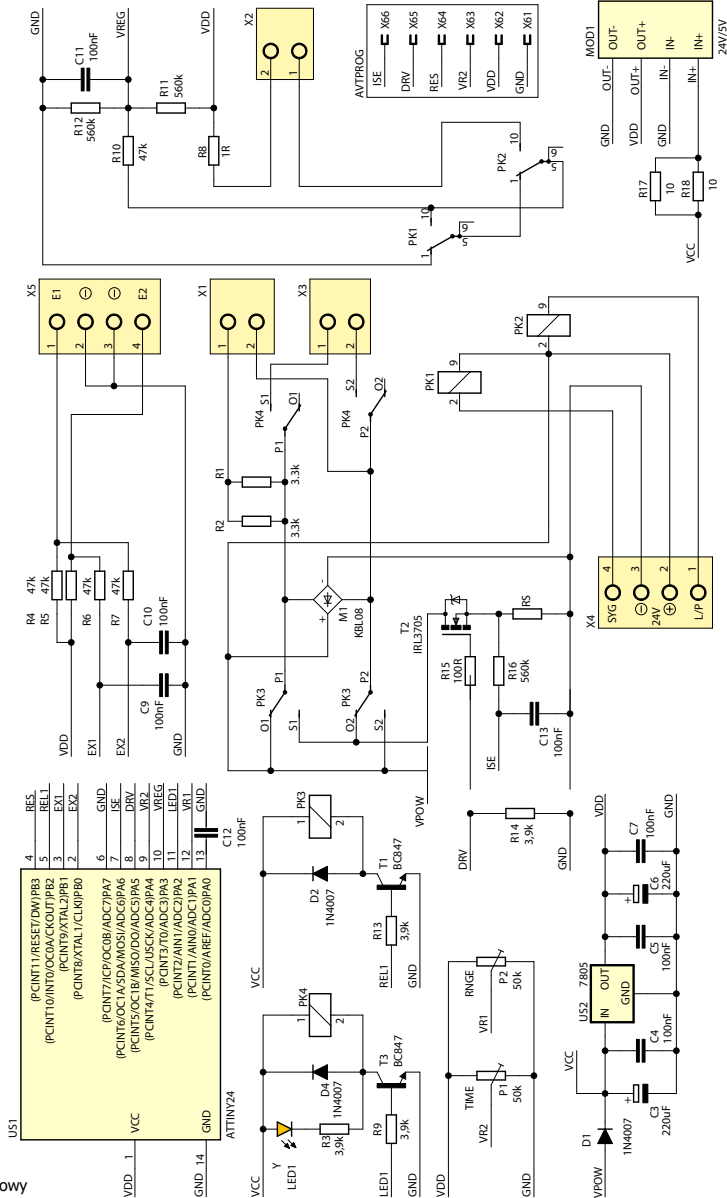




Moduł służy do sterowania silnikiem prądu stałego i umożliwia jego pracę w obu kierunkach obrotu przy regulowanej prędkości obrotowej. Sterownik wyposażono w funkcjonalność łagodnego startu, z zatrzymaniem za pomocą włączników krańcowych, po określonym czasie lub w wypadku przeciążenia.

### Parametry

- praca z silnikami napięcia stałego zasilanymi napięciem 24V DC, maksymalnie 8A
- funkcja łagodnego startu
- automatyczne zatrzymanie wyzwalane sygnałem z czujników krańcowych
- funkcja wyłączenia czasowego z regulacją czasu od 2 s do 2 min
- funkcja wyłączenia przeciążeniowego
- zasilanie sterownika 24 V DC




Rys. 1. Schemat ideowy

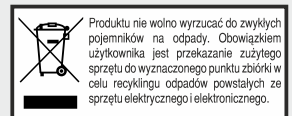


## AVT Korporacja sp. z o.o.

ul. Leszczynowa 11  
03-197 Warszawa  
tel.: 22 257 84 50  
sklep.avt.pl

Znajdź nas na 

**Dział pomocy technicznej:**  
serwis@avt.pl



AVT Korporacja zastrzega sobie prawo do wprowadzania zmian bez uprzedniego powiadomienia.

Montaż i podłączenie urządzenia niezgodny z instrukcją, samowolna zmiana części składowych oraz jakiegokolwiek przeróbki konstrukcyjnej mogą spowodować uszkodzenie urządzenia oraz narażać na szkodę osoby z niego korzystającej. W takim przypadku producent i jego autoryzowani przedstawiciele nie ponosi odpowiedzialności za jakiegokolwiek szkody powstałe bezpośrednio lub pośrednio w wyniku użycia lub nieprawidłowego działania produktu.

Zestawy do samodzielnego montażu są przeznaczone wyłącznie do celów edukacyjnych i demonstracyjnych. Nie są przeznaczone do użycia w zastosowaniach komercyjnych. Jeśli są one używane w takich zastosowaniach, nabywca przyjmuje całą odpowiedzialność za zapewnienie zgodności ze wszystkimi przepisami.