

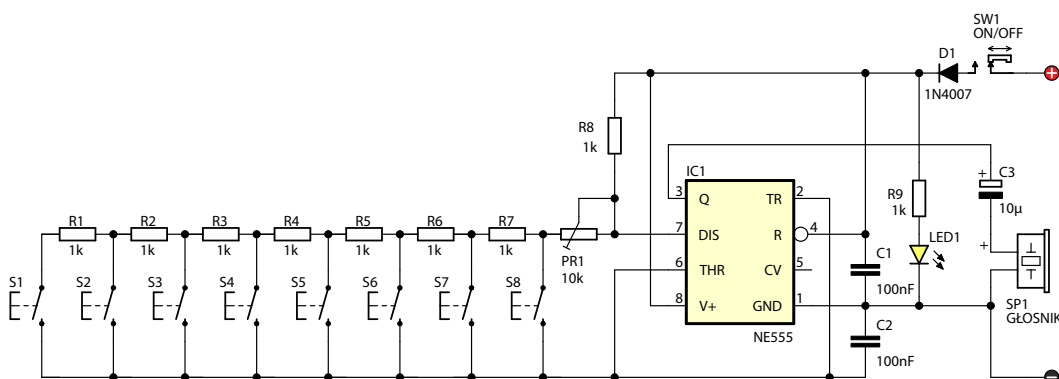
TRUDNOŚĆ MONTAŻU



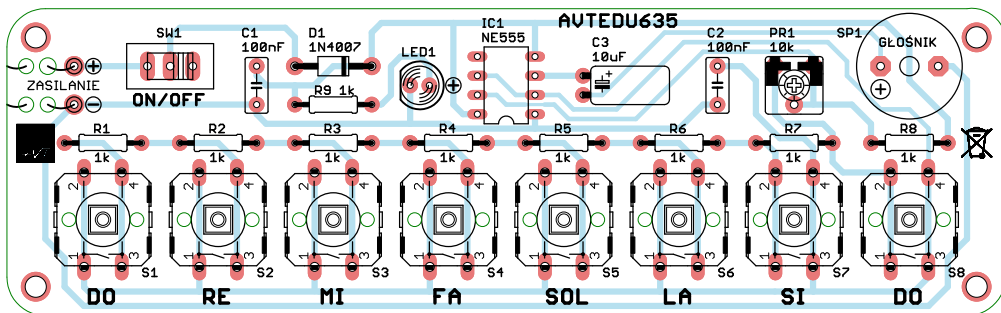
Minipianino jest łatwą w konstrukcji zabawkową wersją pianina. Naciśnięcie każdego z 8 przycisków wygeneruje sygnał, dzięki któremu głośnik wyda odpowiedni ton.

Właściwości

- 8 dźwięków
- wbudowany głośnik
- możliwość „strojenia”
- napięcie zasilania: 9 VDC (bateria 6F22)



Rys. 1. Schemat ideowy



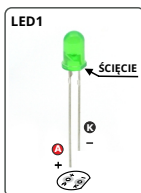
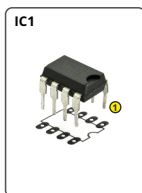
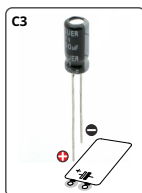
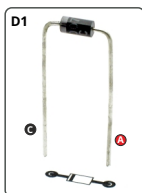
Rys. 2 Rozmieszczenie elementów na płytce drukowanej

Zalecana kolejność montażu:

- R1-R9:.....rezystor 1k Ω (brązowy-czarny-czerwony-żółty)
 D1:.....dioda 1N4007 !
 C3:.....kondensator 10 μ F ! (montowany na leżąco)
 C1, C2:.....kondensator 100nF (może być oznaczony 104 lub 0.1)
 IC1:.....NE555 + podstawka !
 LED1:.....dioda LED 5mm !
 PR1:.....potencjometr montażowy 10k Ω
 S1:.....włącznik
 SP1:.....głośnik piezo
 S1-S8:.....przycisk
 złączka do baterii czerwony , czarny \ominus



Montaż rozpocznij od wlutowania w płytke elementów w kolejności gabarytowo od najmniejszej do największej. Montując elementy oznaczone wykrzyknikiem zwróć uwagę na ich biegunowość. **Aby uzyskać dostęp do wskazówek montażowych oraz obrazów w wysokiej rozdzielczości pobierz plik PDF.**



<http://bit.ly/2teAHD8>

Pobierz PDF



AVT Korporacja sp. z o.o.

ul. Leszczynowa 11
 03-197 Warszawa
 tel.: 22 257 84 50
 sklep.avt.pl

Znajdź nas na

Dział pomocy technicznej:
 serwis@avt.pl



Produktu nie wolno wyrzucać do zwykłych pojemników na odpady. Obowiązkiem użytkownika jest przekazanie zużytego sprzętu do wyznaczonego punktu zbiórki w celu recyklingu odpadów powstających ze sprzętu elektrycznego i elektronicznego.

AVT Korporacja zastrzega sobie prawo do wprowadzania zmian bez uprzedniego powiadomienia. Montaż i podłączenie urządzenia niezgodny z instrukcją, samowolna zmiana części składowych oraz jakiegokolwiek przeróbki konstrukcyjne mogą spowodować uszkodzenie urządzenia oraz narażać na szkodę osoby z niego korzystające. W takim przypadku producent i jego autoryzowani przedstawiciele nie ponosi odpowiedzialności za jakiegokolwiek szkody powstałe bezpośrednio lub pośrednio w wyniku użycia lub nieprawidłowego działania produktu. Zestawy do samodzielnego montażu są przeznaczone wyłącznie do celów edukacyjnych i demonstracyjnych. Nie są przeznaczone do użytku w zastosowaniach komercyjnych. Jeśli są one używane w takich zastosowaniach, nabywca przyjmuje całą odpowiedzialność za zapewnienie zgodności ze wszystkimi przepisami.