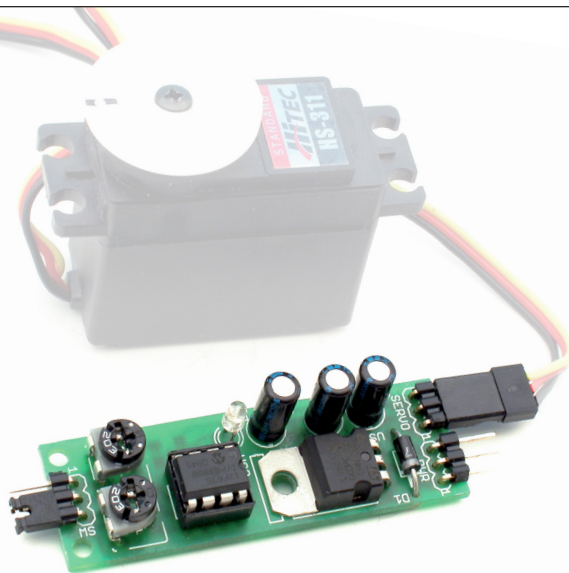




**AVT 5905**



**TRUDNOŚĆ MONTAŻU**



Serwomechanizmy modelarskie doskonale nadają się do zastosowań innych niż zgodne z przeznaczeniem, np. jako napęd rygla zamku. W takim niestandardowym zastosowaniu najwięcej kłopotów sprawia „zmuszenie” serwa do pracy, ponieważ wymaga ono zasilania przebiegiem o określonych parametrach. Opisujący układ uwalnia nas od takiego problemu.

## Właściwości

- złącze do serwomechanizmu w standardzie Hitec
- wejście do sterowania dwustanowego
- dwa potencjometry określające położenia końcowe ramienia serwa
- czas pełnego obrotu ramienia: 4,5 sekundy
- płynna regulacja położenia ramienia (poprzez każdy z potencjometrów)
- sygnalizacja stanu – dioda LED
- zasilanie 8÷18V DC

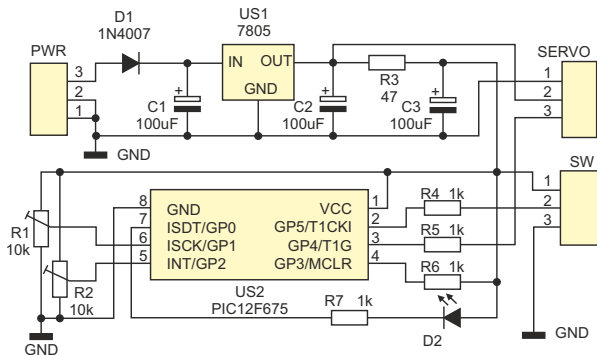
## Opis układu

Schemat ideowy sterownika pokazano na rysunku 1. Zawiera on tylko kilka elementów. Dioda D1 zabezpiecza przed odwrotnym dołączeniem napięcia zasilającego, stabilizator US1 dostarcza napięcie 5 V do zasilania serwomechanizmu, a przez dodatkowy filtr z elementami R3 i C3 zasilają także mikrokontroler US2. Rezystor R4 zabezpiecza wejście wyboru stanu, R5 zabezpiecza wyjście impulsów sterujących, R6 wymusza stan aktywny mikrokontrolera, a R7 ogranicza prąd diody LED D2. Potencjometry R1 i R2 służą do ustawienia dwóch wartości napięć, które później sterują parametrami impulsów na wyjściu. Do złącza PWR dołączamy napięcie zasilające z przedziału 8...18V, natomiast do złącza SERVO serwomechanizm, zgodnie z oznaczeniami na płytce. Na doprowadzenie

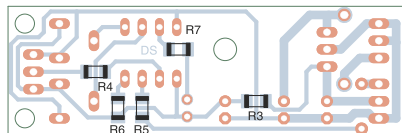
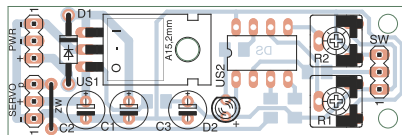
2 złącza SW podajemy 0V lub 5V, co powoduje ustawienie serwomechanizmu w jednym z dwóch położeń. Pracą układu steruje program zawarty w pamięci mikrokontrolera, jego schemat blokowy pokazano na rysunku 2. Układ czasowy TIMER1 to 16-bitowy licznik, który został wykorzystany do generowania przerwań co 20 ms, ustalając w ten sposób okres przebiegu wyjściowego. Przerwanie następuje w chwili przepełnienia licznika. Za pomocą licznika Timer0 jest ustalany czas trwania impulsu. Jego start jest synchronizowany przerwaniem od Timer1, a jego przepełnienie generuje drugie przerwanie, które kończy impuls i zatrzymuje licznik. Czas do przerwania, a więc czas trwania impulsu, jest ustalany przez zmianę wartości początkowej licznika,

która jest proporcjonalna do wyniku konwersji A/C. W ten sposób zmiana napięcia w zakresie 0...5 V na wejściu ADC, powoduje zmianę czasu trwania impulsu w przedziale ok. 0,5...2,5 ms. Dodatkowo, stan na wejściu SW określa, który

potencjometr (R1 czy R2) będzie wyznaczał napięcie na wejściu przetwornika. Dzięki temu serwo mechanizm może być sterowany dwustanowo poprzez wejście SW lub w pełnym zakresie poprzez zmianę położenia potencjometrów.



Rys. 1 Schemat ideowy



Rys. 2 Schemat montażowy sterownika

## Montaż i uruchomienie

Urządzenie zmontowano na płytce drukowanej, której schemat montażowy pokazano na rysunku 2. Montaż nie wymaga szerszego opisu, nieco uwagi należy

jednak poświęcić podczas montażu rezystorów R3...R7. Są to rezystory SMD, które montowane są po drugiej stronie płytki.

## Wykaz elementów

### Rezystory:

R1, R2:.....potencjometr 10÷50kΩ  
R3:.....47Ω (SMD, 1206)  
R4÷R7:.....1kΩ (SMD, 1206)

### Kondensatory:

C1÷C3:.....100uF/25V

### Półprzewodniki:

D1:.....1N4007  
D2:.....LED  
US1:.....7805  
US2:.....PIC12F675 zaprogramowany

### Inne:

ZW:.....zworka  
PWR, SERVO:.....goldpin 1×3 kątowy  
SW:.....goldpin 1×3 kątowy+jumper

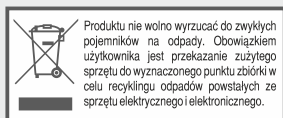


**AVT SPV Sp. z o.o.**

ul. Leszczyńska 11  
03-197 Warszawa  
kity@avt.pl

**Wsparcie:**

servis@avt.pl



AVT SPV zastrzega sobie prawo do wprowadzania zmian bez uprzedniego powiadomienia. Montaż i podłączenie urządzenia niezgodny z instrukcją, samowolna zmiana części składowych oraz jakiegokolwiek przeróbki konstrukcyjne mogą spowodować uszkodzenie urządzenia oraz narażać na szkodę osoby z niego korzystające. W takim przypadku producent i jego autorzyowani przedstawiciele nie ponosi odpowiedzialności za jakiegokolwiek szkody powstałe bezpośrednio lub pośrednio w wyniku użycia lub nieprawidłowego działania produktu. Zestawy do samodzielnego montażu są przeznaczone wyłącznie do celów edukacyjnych i demonstracyjnych. Nie są przeznaczone do użytku w zastosowaniach komercyjnych. Jeśli są one używane w takich zastosowaniach, nabywca przyjmuje całą odpowiedzialność za zapewnienie zgodności ze wszystkimi przepisami.