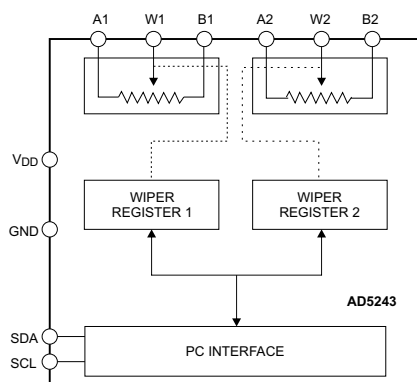
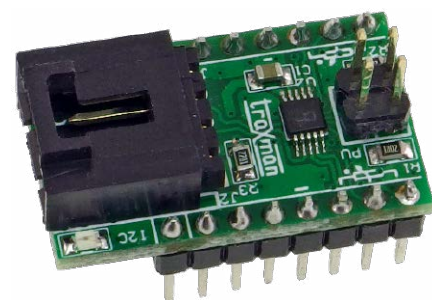


Podwójny potencjometr z interfejsem I²C

Potencjometry mechaniczne, pomimo prostoty konstrukcji, w wielu zastosowaniach zastąpione zostały wersjami elektronicznymi. Przedstawiony moduł z układem AD5243 spełnia funkcję podwójnego potencjometru liniowego z niezależnym sterowaniem poprzez magistralę I²C. Dzięki niewielkiemu poborowi mocy i wykonaniu w kilku typowych wartościach rezystancji z powodzeniem może zastąpić potencjometr mechaniczny w układach regulacji poziomu sygnału, polaryzacji itp.



Rysunek 1. Schemat wewnętrzny układu AD5243 (za notą Analog Devices)

Dodatkowe materiały do pobrania ze strony www.media.avt.pl

W ofercie AVT* AVT-5769

Podstawowe parametry:

- podwójny elektroniczny potencjometr liniowy,
- dostępny w typowych wartościach rezystancji: 2,5 kΩ, 10 kΩ, 50 kΩ, 100 kΩ,
- regulacja odbywa się w 256 krokach,
- potencjometr bez wbudowanej pamięci (po włączeniu zasilania suwak ustawiany jest w połowie rezystancji),
- sterowany poprzez magistralę I²C (adres I2C = 0x2F),
- wymaga zasilania z zakresu 2,7...5,5 V.

Wykaz elementów:

Rezystory:

R1, R2: 10 kΩ SMD0805
R3: 2,2 kΩ SMD0805

Kondensatory:

C1: 0,1 μF ceramiczny SMD0805

Półprzewodniki:

LD: LED SMD0805
U2: AD5243BRMZ10 MSOP10_050

Pozostałe:

I2C: złącze EH kątowe EH4_254H
J1, J2: listwa sfp męska 1x8 pin 2,54 mm
PU: złącze IDC4 + zwory

Uwagi! Elektroniczne zestawy do samodzielnego montażu.

Wymagana umiejętność lutowania!

Podstawowa wersja zestawu jest wersja [B] nazywana potocznie KIT-om (z ang. zestaw). Zestaw w wersji [B] zawiera elementy elektroniczne (w tym [UK] – jeśli występuje w projekcie), które należy samodzielnie wlutować w dołączoną płytkę drukowaną (PCB). Wykaz elementów znajduje się w dokumentacji, która jest podlinkowana w opisie kitu.

Mając na uwadze różne potrzeby naszych klientów, oferujemy dodatkowe wersje:

- wersja [C] – zmontowany, uruchomiony i przetestowany zestaw
- [B] (elementy wlutowane w płytkę PCB)
- wersja [A] – płytka drukowana bez elementów i dokumentacji

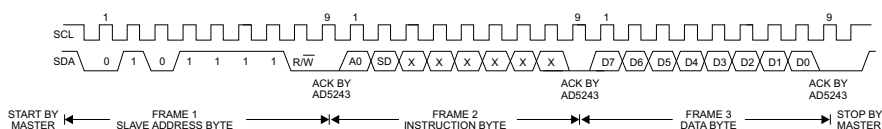
Kity w których występuje układ scalony wymagający zaprogramowania, mają następujące dodatkowe wersje:

- wersja [A*] – płytka drukowana [A] + zaprogramowany układ [UK] i dokumentacja
- wersja [UK] – zaprogramowany układ

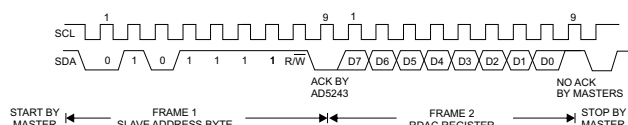
Nie każdy zestaw AVT występuje we wszystkich wersjach! Każda wersja ma załączony ten sam plik pdf! Podczas składania zamówienia upewnij się, którą wersję zamawiasz!

<http://sklep.avt.pl>. W przypadku braku dostępności

na <http://sklep.avt.pl>, osoby zainteresowane zakupem płytek drukowanych (PCB) prosimy o kontakt via e-mail: kity@avt.pl.



Rysunek 2. Sekwencja zapisu AD5243 (za notą Analog Devices)



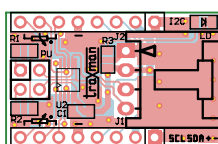
Rysunek 3. Sekwencja odczytu AD5243 (za notą Analog Devices)

Budowa i działanie

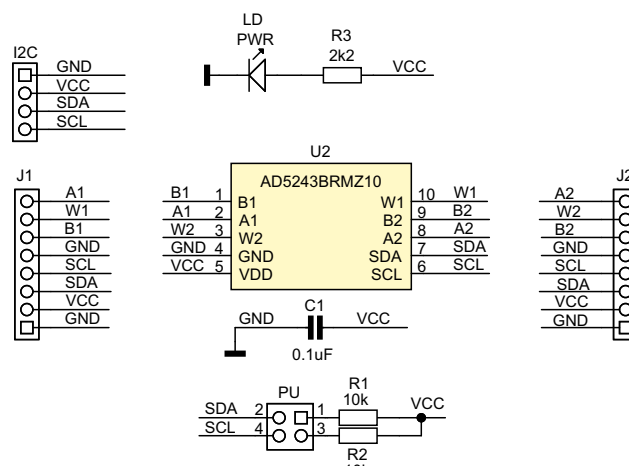
Schemat wewnętrzny zastosowanego w module układu AD5243 pokazano na rysunku 1. Układ ma adres na magistrali I2C = 0x2F, bez możliwości zmiany. Sekwencję zapisu wartości ustawień pokazano na rysunku 2. Pole A0 decyduje o wyborze potencjometru, pole SD – Shutdown, łączy wyprowadzenie B z W i odłącza wyprowadzenie A od układu. Sekwencję odczytu pokazano na rysunku 3. Podczas odczytu nie ma możliwości wyboru rejestru potencjometru, odczytana wartość dotyczy potencjometru, który był poprzednio zapisany (A0).

Schemat modułu potencjometru pokazano na rysunku 4. Moduł jest zgodny ze standardem Arduino I²C, sygnały magistrali i zasilanie doprowadzone są do czteropinowego złącza typu EH – I²C, układ wymaga zasilania 2,7...5,5 V. Rezystory R1, R2 podwieszają magistralę I²C, zwora PU

umożliwia ich odłączenie. Wyprowadzenia potencjometrów i magistrala I²C dostępne są na złączu J1, J2 o rozstawie zgodnym z płytkami prototypowymi. AD5243 jest potencjometrem bez wbudowanej pamięci, każdorazowo po włączeniu zasilania suwak (W1,2) ustawiany jest w połowie rezystancji. Regulacja odbywa się w 256 krokach.

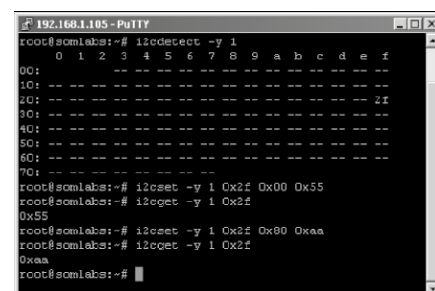


Rysunek 5. Schemat płytki drukowanej wraz z rozmieszczeniem elementów



Rysunek 4. Schemat modułu potencjometru

umożliwia ich odłączenie. Wyprowadzenia potencjometrów i magistrala I²C dostępne są na złączu J1, J2 o rozstawie zgodnym z płytkami prototypowymi. AD5243 jest potencjometrem bez wbudowanej pamięci, każdorazowo po włączeniu zasilania suwak (W1,2) ustawiany jest w połowie rezystancji. Regulacja odbywa się w 256 krokach.



Rysunek 6. Sekwencja testująca moduł

Montaż i uruchomienie

Moduł zmontowany jest na niewielkiej dwustronnej płytce drukowanej, rozmieszczenie elementów prezentuje na **rysunku 5**, zmontowany moduł pokazuje fotografia tytułowa.

Dla sprawdzenia działania potencjometru zastosowano moduł VisionSOM6UL z płytką bazową CB-STD z zainstalowanym systemem Linux i narzędziami `i2c-tools`. Moduł potencjometru umieszczony jest w płytce stykowej, wyprowadzenia B1, B2 połączone są z masą, wyprowadzenia A1, A2, z 3,3 V, do suwaków W1, W2 połączone

są woltomierze napięcia stałego, a magistrala I²C podłączona jest do złącza rozszerzeń zgodnego z Raspberry. W pierwszej kolejności sprawdzamy obecność układu na magistrali poleceniem:

```
i2cdetect -y 1
```

Następnie zapisujemy ustawienie pierwszego potencjometru:

```
i2cset -y 1 0x2f 0x00 0x55
```

Polecenie powinno ustawić napięcie ok. 1,1 V na suwaku potencjometru.

Odczytujemy dla sprawdzenia zapisaną wartość:

```
i2cget -y 1 0x2f
```

Podobnie postępujemy w drugim kanale:

```
i2cset -y 1 0x2f 0x80 0xaa
```

```
i2cget -y 1 0x2f
```

Odczytana wartość napięcia powinna wynosić ok. 2,2 V. Całą sekwencję pokazano na **rysunku 6**.

Podczas użytkowania potencjometru należy pamiętać o dopuszczalnych napięciach na wyprowadzeniach potencjometru i zachowaniu sekwencji zasilania zgodnej z kartą katalogową.

Adam Tatuś, EP
adam.tatus@ep.com.pl