



Lampowy przedwzmacniacz gramofonowy

Lampowy przedwzmacniacz gramofonowy uzupełnia urządzenia audio opisywane we wcześniejszych wydaniach *Elektroniki Praktycznej* umożliwiając zestawienie toru współpracującego z gramofonem z wkładką magnetyczną. Stanowi też ciekawe uzupełnienie toru audio, ponieważ – jak można się przekonać – wielu producentów współczesnego sprzętu w ogóle nie montuje wejść gramofonowych.

Rekomendacje: przedwzmacniacz umożliwia dołączenie do wzmacniacza mocy gramofonu z wkładką magnetyczną dokonując przy tym niezbędnej korekty charakterystyki częstotliwościowej.

W budowie przedwzmacniacza zastosowano lampy noval typu ECC808, ECC803, ECC802. Lampa ECC808 jest jednym z ostatnich opracowań schyłku epoki lampowej. To podwójna trioda, elektryczny odpowiednik ECC803, ale o zminimalizowanym poziomie szumów, mniejszym mikrofonowaniu i ograniczonej czułości na przydźwięk pochodzący od żarzenia. Lampa nie jest najtańsza, ale bezproblemowo można ją kupić na zagranicznych serwisach aukcyjnych.

Schemat ideowy przedwzmacniacza zamieszczono na **rysunku 1**. Elementy kanału lewego mają oznaczenia zakończone literą

„L”, kanału prawego literą „R”, zasilacza żarzenia „H”, anodowego „A”.

Sygnal wejściowy z gniazda INx, bez kondensatora separującego składową stałą jest podawany na siatkę triody V1. Przełącznik DIP-SW umożliwia dobranie rezystancji obciążenia wkładki MM, która domyślnie wynosi 47 kΩ, natomiast przy włączeniu pozycji 1/8 ok. 1 kΩ, co stanowi dobre dopasowanie dla mojej ulubionej wkładki typu DL110. Pozostałe sekcje przełącznika umożliwiają dopasowanie pojemności obciążenia wkładki w zakresie oko. 50...350 pF.

Wstępnie wzmocniony przez V1 sygnał jest doprowadzony do obwodu korekcji

Dodatkowe materiały do pobrania ze strony www.media.avt.pl

W ofercie AVT* AVT-5634

Podstawowe parametry:

- Wysokiej klasy przedwzmacniacz gramofonowy przeznaczony do współpracy z gramofonem z wkładką magnetyczną.
- Korekcja zgodna z wymaganiami RIAA.
- Możliwość zmiany pojemności i rezystancji obciążenia wkładki.
- W budowie zastosowano 3 lampy: ECC802, ECC803, ECC808.
- Zasilanie 230 V AC.
- Stabilizowane napięcia żarzenia lamp.

Projekty pokrewne na www.media.avt.pl:

AVT-5537	Sterownik wzmacniacza lampowego (EP 5/2016)
AVT-5493	Stereofoniczny przedwzmacniacz lampowy zasilany niskim napięciem (EP 3/2015)
AVT-5486	Monoblok lampowy 2 W SET z lampami 6B4G (EP 1/2015)
AVT-5469	Przedwzmacniacz stereofoniczny z lampami 6111WA (EP 10/2014)
AVT-5446	Tani wzmacniacz lampowy o mocy 25 W (EP 4/2014)
AVT-5396	Stereofoniczny wzmacniacz lampowy dla początkujących (EP 5/2013)
AVT-5392	Wzmacniacz lampowy 300B SET (EP 4/2013)
AVT-1719	Automatyka dla wzmacniacza lampowego (EP 1/2013)
AVT-5365	Wzmacniacz lampowy 2x15 W z lampami 6C33C (EP 10/2012)
AVT-5327	Lampowy wzmacniacz stereofoniczny (EP 1/2012)
AVT-5267	Lampowy potencjometr siły głosu (EP 12/2010)
AVT-5254	Wzmacniacz lampowy dla każdego (EP 09/2010)
AVT-5142	Wzmacniacz lampowy dla nielampowców (EP 9-9/2009)
AVT-2754	Stereofoniczny wzmacniacz lampowy (Edw 6-7/2005)
AVT-455	Wzmacniacz lampowy z PCL86 (EP 2/2005)
AVT-2772	Lampowy wzmacniacz gitarowy (Edw 1/2005)
AVT-2744	Lampowy wzmacniacz słuchawkowy (Edw 1/2005)

Uwagi! Elektroniczne zestawy do samodzielnego montażu.

Wymagana umiejętność lutowania!
Podstawową wersją zestawu jest wersja [B] nazywana potocznie KITEM (z ang. zestaw). Zestaw w wersji [B] zawiera elementy elektroniczne (w tym [UK] – jeśli występuje w projekcie), które należy samodzielnie wzlutować w dołączoną płytkę drukowaną (PCB). Wykaz elementów znajduje się w dokumentacji, która jest podlinkowana w opisie kitu. Mając na uwadze różne potrzeby naszych klientów, oferujemy dodatkowe wersje:
• wersja [C] zmontowany, uruchomiony i przetestowany zestaw [B] (elementy wzlutowane w płytkę PCB)
• wersja [A] płytką drukowaną bez elementów i dokumentacją Kity w których występuje układ scalony wymagający zaprogramowania, posiadają następujące dodatkowe wersje:
• wersja [A+] płytką drukowaną [A] + zaprogramowany układ [UK] i dokumentacja
• wersja [UK] zaprogramowany układ
Nie każdy zestaw AVT występuje we wszystkich wersjach! Każda wersja ma załączony ten sam plik pdf! Podczas składania zamówienia upewnij się, którą wersję zamawiasz! <http://sklep.avt.pl>. W przypadku braku dostępności na <http://sklep.avt.pl>, osoby zainteresowane zakupem płytek drukowanych (PCB), prosimy o kontakt via email: kity@avt.pl.

RIAA R8/9x, C7/8x oraz do drugiego stopnia wzmocnienia na V2. Trzecim stopniem jest wtórnik V3 ułatwiający współpracę przedwzmacniacza z wejściami o małej impedancji, jak dla układów lampowych tj. 22...47 kΩ. Poszczególne stopnie są separowane kondensatorami C6, C9, C10x. Zasilanie pierwszego i drugiego stopnia jest

dodatkowo filtrowane przez kondensatory CE1, CE2x.

Sygnal po wzmocnieniu i korekcji jest doprowadzony do wyjścia OUTx. Diody Zenera chronią wejście współpracującego wzmacniacza przed ewentualnymi przepięciami generowanymi na skutek nieostrożnego posługiwania się gramofonem (na przykład, upuszczenia igły na płytę).

Przedwzmacniacz wymaga dwóch napięć zasilających: żarzenia HT i anodowego HV. Napięcie żarzenia jest uzyskiwane w stabilizatorze LDO UH1, którego napięcie wyjściowe 6,1 V ustalają rezystory RH1, RH2. Kondensator CE2 oprócz filtrowania napięcia odniesienia zapewnia łagodne narastanie napięcia żarzenia. Stabilizator LDO jest zasilany z prostownika mostkowego DH1...

Wykaz elementów:

Rezystory: (MiniMelf, 1%)
 R10L, R10R, R12L, R12R, R19L, R19R, R3L, R3R, R4L, R4R: 2,2 kΩ
 R11L, R11R: 1 MΩ
 R13L, R13R, R14L, R14R, R5L, R5R, R6L, R6R, RA7...RA9: 100 kΩ
 R15L, R15R, R17L, R17R, R18L, R18R, R22L, R22R, R7L, R7R, RA5: 10 kΩ
 R16L, R16R: 820 kΩ
 R1L, R1R: 1,2 kΩ
 R20L, R20R, RH3: 5,6 kΩ
 R21L, R21R: 10 MΩ
 R23L, R23R: 100 Ω
 R2L, R2R: 47 kΩ
 R8L, R8R: 220 kΩ
 R9L, R9R: 27 kΩ
 RA1, RA2: 100 kΩ/2 W
 RA3: 24 kΩ
 RA4, RA6: 6,8 kΩ
 RA10: 10 Ω
 RH1: 120 Ω
 RH2: 470 Ω
 RVA: 10 kΩ (pot. wielobrotowy stojący)
 Rx: 100 Ω/1 W

Kondensatory:

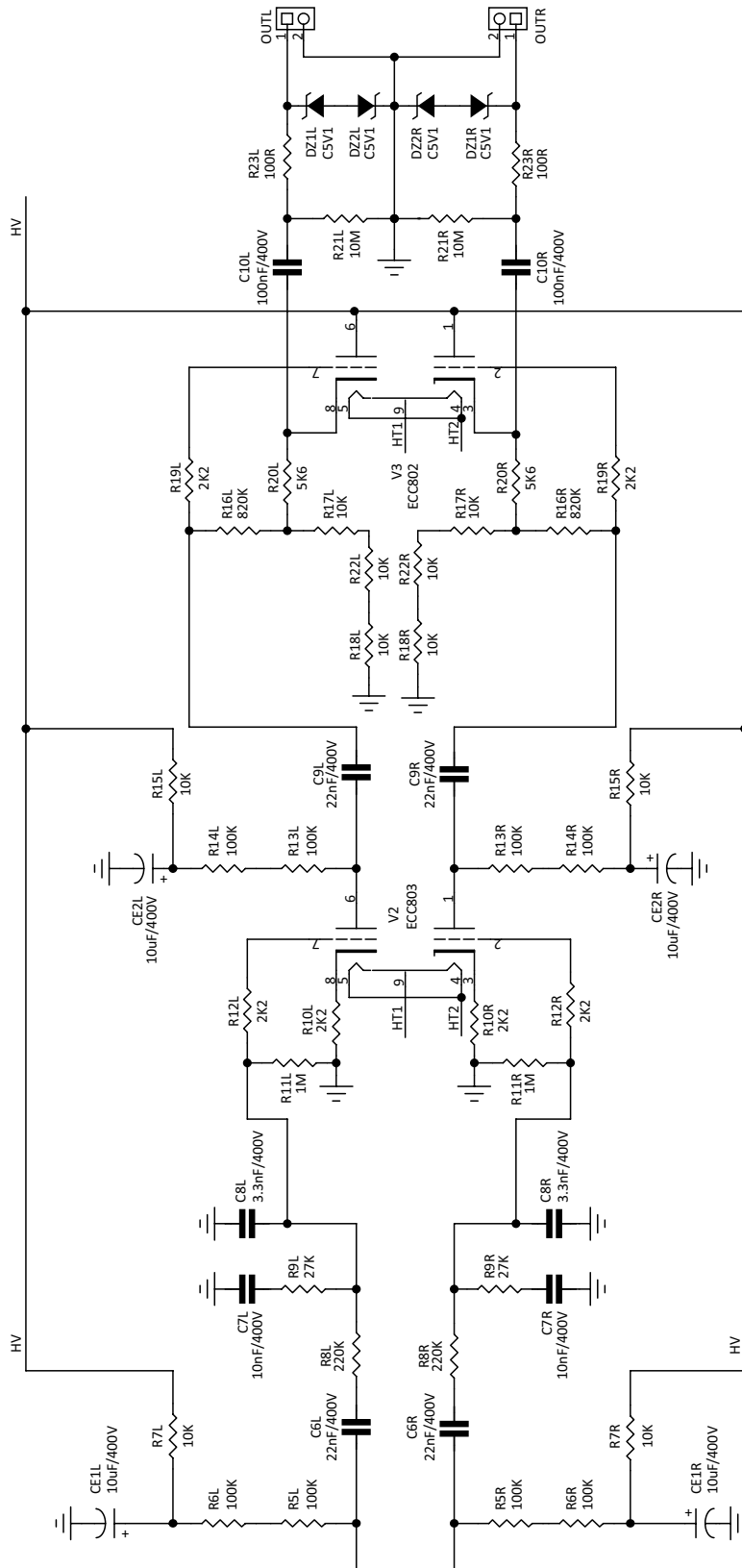
C10L, C10R: 100 nF/400 V (foliowy R=10 mm)
 C1L, C1R, C3L, C3R, C5L, C5R: 47 pF/50 V (SMD 1206)
 C2L, C2R, C4L, C4R: 100 pF/50 V (SMD 1206)
 C6L, C6R, C9L, C9R: 22 nF/5%/400 V (foliowy Rr=10 mm)
 C7L, C7R: 10 nF/2%/400 V (foliowy R=10 mm)
 C8L, C8R: 3,3 nF/2%/400 V (foliowy R=10 mm)
 CA1, CA2, CH1, CH2: 100 nF/50 V (SMD 1206)
 CA3: 1 nF/400 V (foliowy R=10 mm)
 CE1L, CE1R, CE2L, CE2R, CEA3, CEA5: 10 μF/400 V (elektrolityczny R=5 mm)
 CE3H: 100 μF/16 V (tantalowy R=2,5 mm)
 CEA1: 220 μF/400 V (elektrolityczny SNAP 10 mm)
 CEA2: 10 μF/50 V (elektrolityczny R=2,5 mm)
 CEH2: 10 μF/25 V (tantalowy R=2,5 mm)
 CEH1: 22 mF/16 V (elektrolityczny SNAP 10 mm)
 Cx: 0,1 μF/250 V (foliowy R=10 mm)

Półprzewodniki:

DA1...DA4: SUF4007
 DH1...DH4: 1N5820
 DHS, DH6: SUF4003
 DZ1: 27 V/1,3 W (dioda Zenera)
 DZ1L, DZ1R, DZ2L, DZ2R: 5,1 V (dioda Zenera)
 QA1: STP4NK60Z (T0220)
 QA2: MPSA44 (T092)
 UA1: LM358 (S08)
 UH1: LM1086-ADJ (T0220)

Pozostałe:

FA: 125 mA (bezpiecznik TR5 zwłoczny z podstawką)
 FH: 2 AT (bezpiecznik TR5 zwłoczny z podstawką)
 GND: złącze SIP3 + zwora
 HAT: HS135 (radiator 50 mm)
 HHT: HS142 (radiator 50 mm)
 INL, INR, OUTL, OUTR: DG381-3.5-2 (złącze 2 pin/3,5 mm)
 LA1: 22 mH (dławik 22 mH/60 mA, COIL22, Ferrocore)
 LED: złącze KK2 komplet
 SW: przełącznik DIP-SW 8 poz.
 UA, HT: złącze ARK2, R=5 mm
 V1: ECC808 (lampa z podstawką Noval do druku)
 V2: ECC803 (lampa z podstawką Noval do druku + ekran)
 V3: ECC802 (lampa z podstawką Noval do druku)



Rysunek 1. Schemat ideowy przedwzmacniacza gramofonowego

