

Lampowy wzmacniacz słuchawkowy

Opisany układ uzupełnia tor audio o niezależny wzmacniacz słuchawkowy. Dzięki zastosowaniu popularnych lamp ECC81 i transformatorów wyjściowych umożliwia współpracę ze słuchawkami niskomowymi $32/300\ \Omega$ przy bardzo nieskomplikowanej budowie.

Rekomendacje: urządzenie dla miłośników dobrej muzyki i „lampowego brzmienia”.

DODATKOWE MATERIAŁY DO POBRANIA ZE STRONY:

www.media.avt.pl

W ofercie AVT*

AVT-5633

Projekty pokrewne na www.media.avt.pl:

AVT-1864	Wzmacniacz słuchawkowy z AD8532 (EP 8/2015)
AVT-1858	Miniaturowy wzmacniacz słuchawkowy HP_Amp_TDA1308 (EP 7/2015)
AVT-5446	Tani wzmacniacz lampowy o mocy 25 W (EP 4/2014)
AVT-1782	Prosty wzmacniacz słuchawkowy z układem TDA2822 (EP 12/2-13)
AVT-1747	Wzmacniacz słuchawkowy z układem TPA6111 (EP 7/2013)
AVT-2978	Lampowy wzmacniacz słuchawkowy (EdW 5/2011)
AVT-5170	Wzmacniacz słuchawkowy z interfejsem USB (EP 1/2009)
AVT-2886	Prosty przedwzmacniacz lampowy (EdW 11/2008)
AVT-5142	Wzmacniacz lampowy dla nielampowców (EP 8/2008)
AVT-2850	Audiofilski wzmacniacz słuchawkowy z prądowym sprzężeniem zwrotnym (EdW 12/2007)
AVT-2754	Stereofoniczny wzmacniacz lampowy (EdW 6/2005)

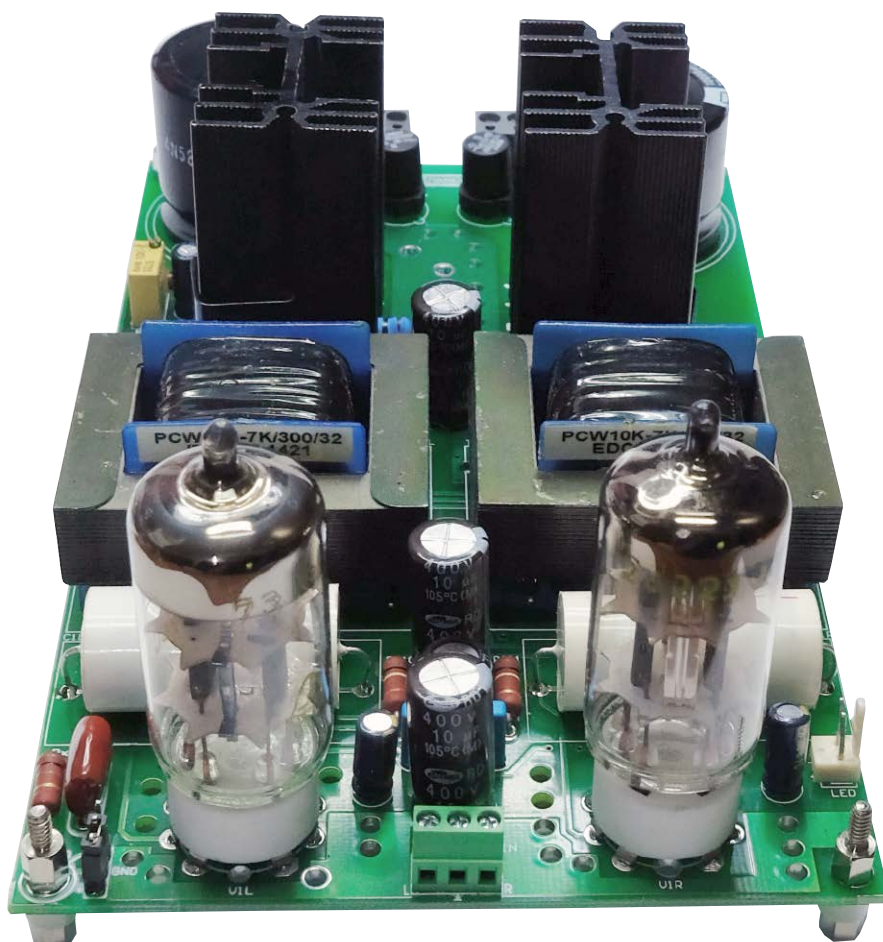
* Uwaga! Elektroniczne zestawy do samodzielnego montażu.

Wymagana umiejętność lutowania!

Podstawową wersją zestawu jest wersja **[B]** nazywana potocznie Kitem (z ang. zestaw). Zestaw w wersji **[B]** zawiera elementy elektroniczne (w tym [UK] – jeśli występuje w projekcie), które należy samodzielnie wlutować w dołączoną płytkę drukowaną (PCB). Wykaz elementów znajduje się w dokumentacji, która jest podlinkowana w opisie kitu. Mając na uwadze różne potrzeby naszych klientów, oferujemy dodatkowe wersje:

- wersja **[C]** zmontowany, uruchomiony i przetestowany zestaw **[B]** (elementy wlutowane w płytkę PCB)
- wersja **[A]** płytkę drukowaną bez elementów i dokumentacja
- kity w których występuje układ scalony wymagający zaprogramowania, posiadają następujące dodatkowe wersje:
- wersja **[A+]** płytkę drukowaną **[A]** + zaprogramowany układ **[UK]** i dokumentacja
- wersja **[UK]** zaprogramowany układ

Nie każdy zestaw AVT występuje we wszystkich wersjach! Każda wersja ma załączony ten sam plik pdf. Podczas składania zamówienia upewnij się, którą wersję zamawiasz! <http://sklep.avt.pl>

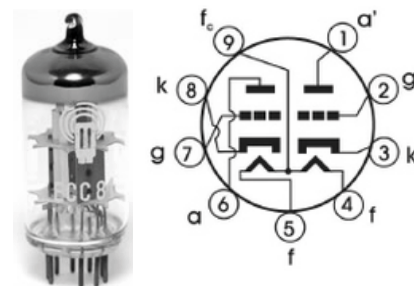


W budowie przedwzmacniacza zastosowano typowe lampy noval ECC81, zawierające w jednej bańce dwie triody małej mocy. Bezproblemowo lampy można nabyć w internetowych serwisach aukcyjnych zarówno w wersji NOS, jak i z bieżącej produkcji. Przykładowy wygląd oraz układ wyprowadzeń lamp przedstawia **rysunek 1**.

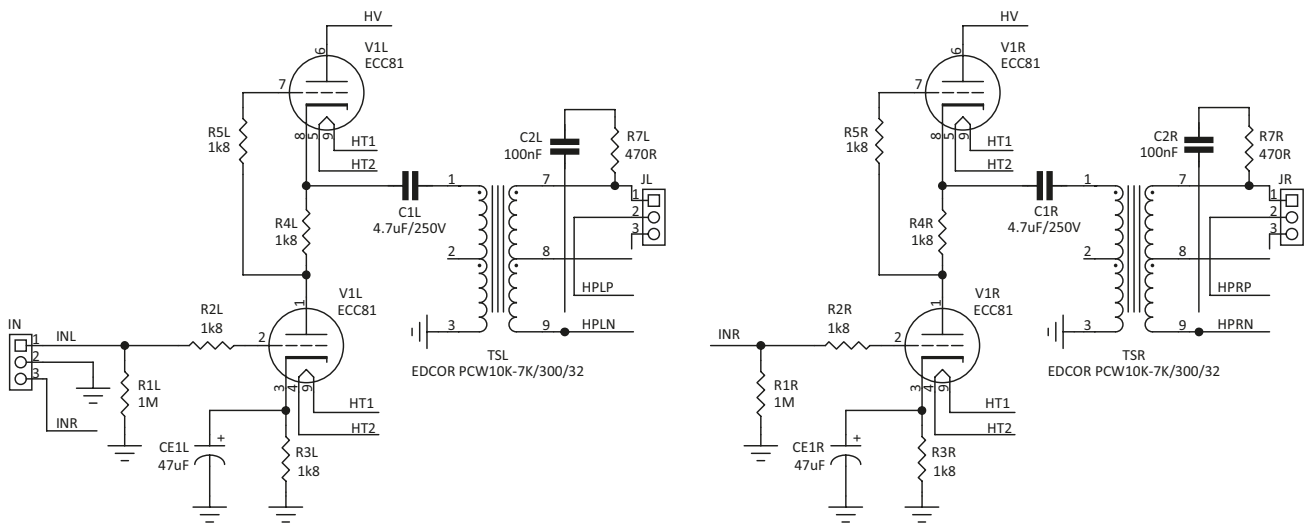
Schemat ideowy lampowego wzmacniacza słuchawkowego pokazano na **rysunku 2**. Elementy kanału lewego mają oznaczenia zakończone literą „L”, a kanału prawego literą „R”.

Sygnal wejściowy z gniazda IN, bez kondensatora separującego składową stałą (praktycznie wszystkie urządzenia mają separację na wyjściu, więc nie ma sensu jej powielać) podany jest na siatkę triody V1. Lampa V1 pracuje w układzie SRPP. Rezystory R2/R5L, są rezystorami antywzбудzeniowymi. Wzmocniony sygnał poprzez kondensator separujący C1L, (ponieważ transformator PCW nie jest przystosowany do podmagnesowania

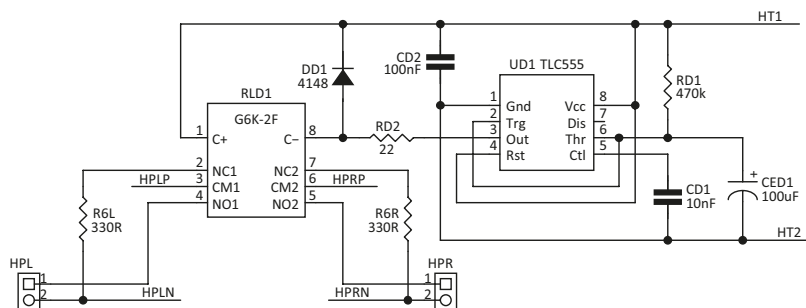
składową stałą) jest doprowadzony do transformatora wyjściowego TSL. Ważne jest zastosowanie kondensatorów foliowych o odpowiedniej jakości i ze względu na izolację (napięcie >250 V), jak i na parametry. Zastosowany transformator ma dwa uzwojenia $32\ \Omega/300\ \Omega$, które w zależności od współpracujących słuchawek mogą być przełączane zwróć JL ($1+2=300\ \Omega$, $2+3=32\ \Omega$). Obwód C2L/R7L kompensuje charakter indukcyjny



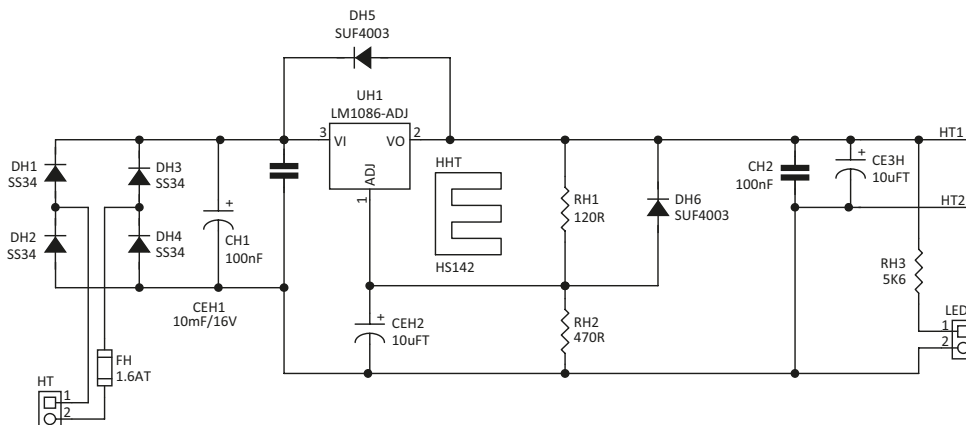
Rysunek 1. Lampa ECC81 i rozmieszczenie jej wyprowadzeń



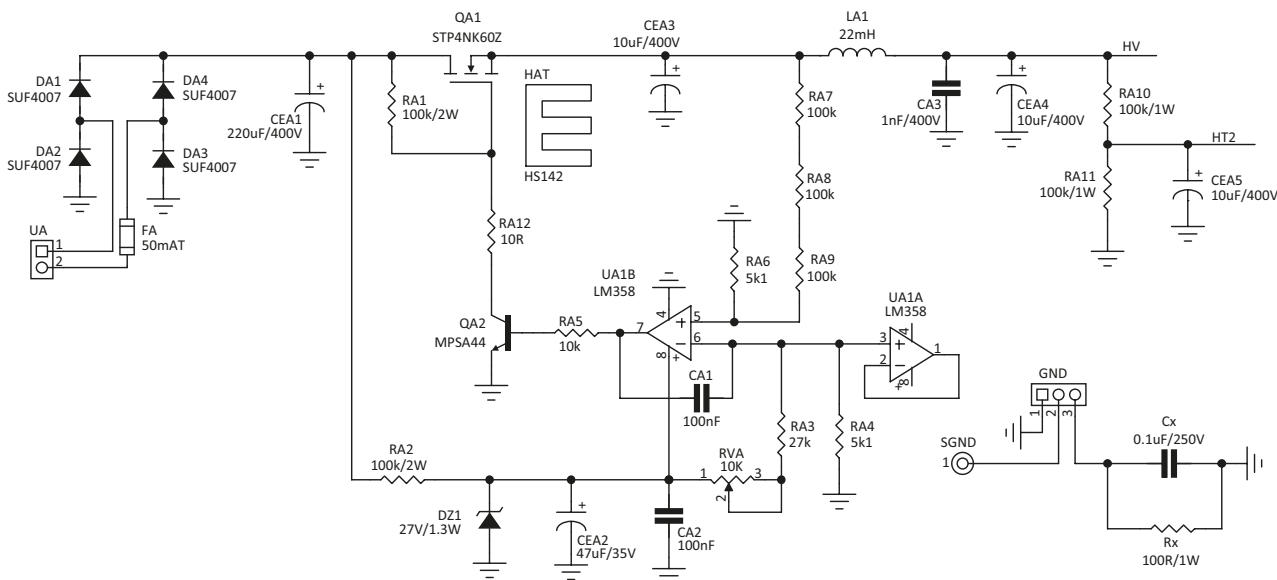
Rysunek 2. Schemat ideowy lampowego wzmacniacza słuchawkowego



Rysunek 3. Schemat układu opóźniającego



Rysunek 4. Schemat zasilacza żarzenia



Rysunek 5. Schemat zasilacza napięcia anodowego

słuchawek. Aby uniknąć stanów nieustalonych podczas załączania i wyłączenia wzmacniacza, zastosowano obwód opóźnionego załączania obciążenia. Jego schemat pokazano na **rysunku 3**.

Układ jest zasilany z potencjału żarzenia. Do realizacji opóźnienia użyto popularnego układu czasowego UD1 (TLC555). Opóźnienie załączenia wynosi ok. 1 minuty. Układ steruje przekaźnikiem miniaturowym RLD. Do momentu załączenia RLD rezystory R6L/R6R obciążają wyjścia transformatorów. Po odmierzeniu czasu opóźnienia, wyjścia transformatorów łączone są z zaciskami wyjściowymi wzmacniacza HPL/HPR.

Jak to zwykle bywa w przypadku układów lampowych, zasilacz jest bardziej skomplikowany od wzmacniacza. Szczególnie w wypadku wzmacniacza słuchawkowego jest to sprawa dosyć istotna, gdyż pracuje przy znacznie niższym poziomie sygnału.

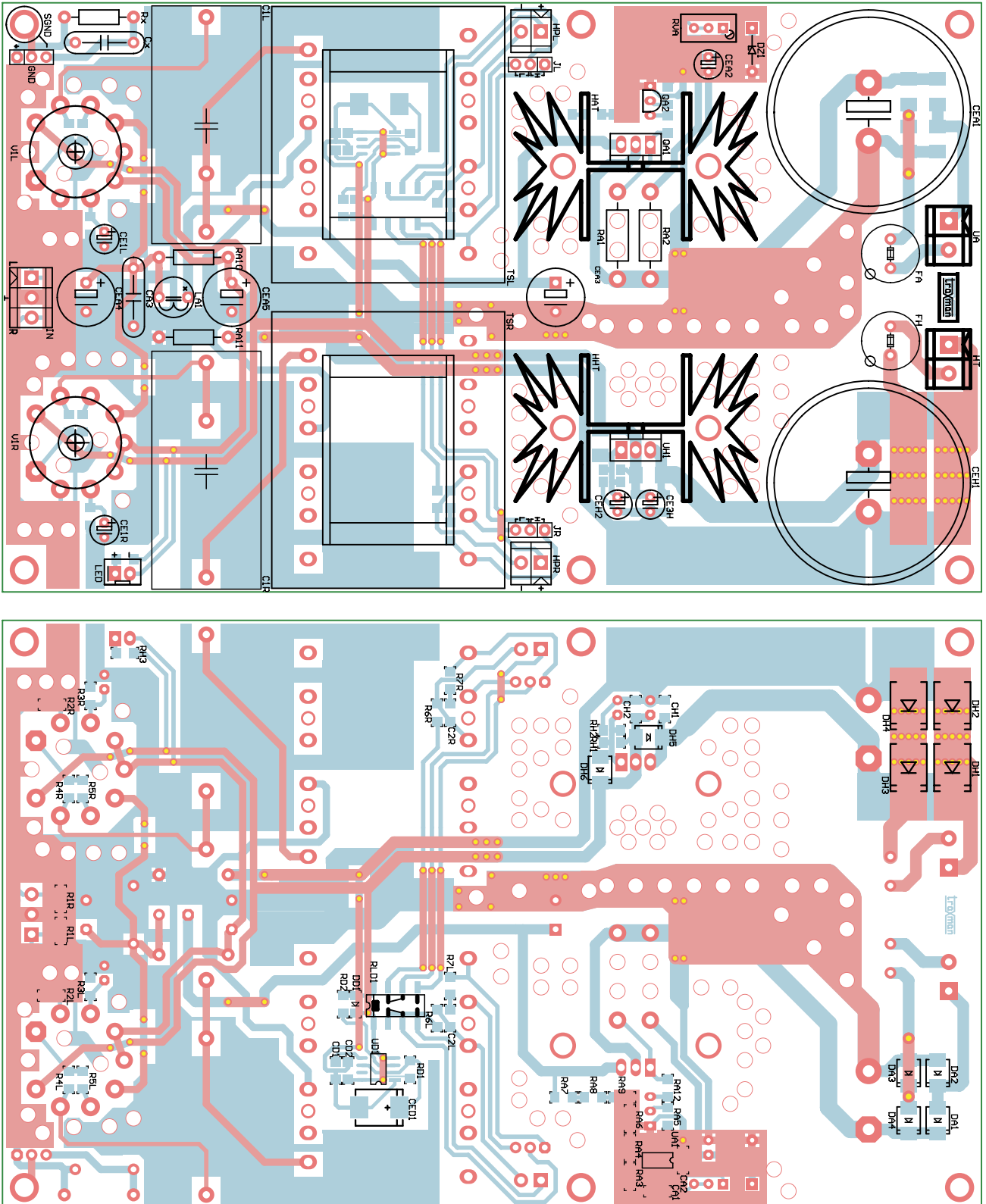
Napięcie żarzenia jest stabilizowane. Schemat zasilacza napięcia żarzenia pokazano na **rysunku 4**.

Napięcie przemiennie 6,3 V AC po wyprostowaniu w mostku składającym się z diod Schottky DH1...DH4, wyfiltrowaniu przez CH1, jest stabilizowane przez LDO UH1. Wartość napięcia żarzenia 6,1 V ustala rezystor RH2. Kondensator CE3H jest krytyczny dla stabilności UH1 i powinien być tantalowy o minimalnej pojemności 10 μ F. Układ UH1 jest zamontowany na radiatorze. Na złącze LED jest wyprowadzone napięcie

dla LED sygnalizującej załączenie wzmacniacza (**UWAGA! NA DIODZIE LED WYSTĘPUJE POTENCJAŁ OK. 115 V**).

Napięcie anodowe 230 V AC również jest stabilizowane. Schemat zasilacza napięcia anodowego zaprezentowano na **rysunku 5**. Po wyprostowaniu 200 V AC w mostku zbudowanym z szybkich diod DA1...DA4, wygładzeniu przez CEA1. Napięcie jest stabilizowane za pomocą układu stabilizatora

ze wzmacniaczem napięcia błędu na UA1B. Jako napięcie odniesienia zastosowano napięcie uzyskane z podziału napięcia pomocniczego 27 V (DZ1) zasilającego wzmacniacz błędny. Napięcie wyjściowe do porównania pochodzi z dzielnika RA6...RA9. Potencjometr RVA umożliwia korektę jego wartości. Tranzystor wykonawczy QA1 umieszczony jest na radiatorze. Napięcie wyjściowe stabilizatora, jest filtrowane dodatkowo przez



Rysunek 6. Schemat montażowy płytki lampowego wzmacniacza słuchawkowego

CEA3, CEA4, LA1. Obwód CEA5, RA10/RA11 odpowiada za wytworzenie napięcia 115 V dla ustalenia potencjału grzejników V1L/V1R w zakresie bezpiecznym dla izolacji katoda-grzejnik. Kondensator CEA5 zwiera ewentualne zakłócenia w.cz, które mogłyby przedostawać się do sygnału poprzez pojemność katoda-grzejnik.

Oba zasilacze zabezpieczone są bezpiecznikami miniaturowymi typu TR5 włączonymi w szereg z uzwojeniami transformatora sieciowego. Do zasilania opisanego wzmacniacza służy typowy transformator TSL15/001 dostarczający napięcie 6,3 V/1,1 A do zasilacza żarzenia i 200 V/30 mA dla zasilacza napięcia anodowego.

Wszystkie elementy przedwzmacniacza umieszczone są na dwustronnej płytce drukowanej. Rozmieszczenie elementów przedstawia **rysunek 6**. **UWAGA! W UKŁADZIE WYSTĘPUJĄ NAPIĘCIA NIEBEZPIECZNE DLA ŻYCIA, NALEŻY GO URUCHAMIAĆ Z ODPOWIEDNIA OSTROŻNOŚCIĄ.**

Montaż nie wymaga opisu. Uruchomienie sprowadza się do sprawdzenia poprawności montażu i kontroli napięcia żarzenia 6,3 V DC, ustawieniu wartości napięcia potencjometrem RVA anodowego 230 V.

Pozostaje zamontować płytkę w obudowie zgodnie z zasadami, pamiętając, że układy lampowe są szczególnie czułe na zakłócenia, należy zachować możliwie maksymalnie największe odległości transformatorów wyjściowych od zasilających lub innych zewnętrznych źródeł zakłóceń. Nie bez znaczenia jest jakość przewodów sygnałowych, szczególnie ich ekrany oraz sposób prowadzenia. Potencjometr regulujący poziom sygnału umieszczony jest po za płytką, należy

Wykaz elementów:

- Rezystory:** (SMD 1206, 1%)
 R1L, R1R: 1 MΩ (minimelf)
 R2L...R5L, R2R...R5R: 1,8 kΩ (minimelf)
 R6L, R6R: 330 Ω (minimelf)
 R7L, R7R, RH2: 470 Ω (minimelf)
 RA1, RA2: 100 kΩ/2 W
 RA3: 27 kΩ
 RA4, RA6: 5,1 kΩ
 RA5: 10 kΩ
 RA7...RA9: 100 kΩ
 RA10, RA11: 100 kΩ/1 W
 RA12: 10 Ω
 RD1: 470 kΩ
 RD2: 22 Ω
 RH1: 120 Ω
 RH3: 5,6 kΩ
 Rx: 100 Ω/1 W
 RVA: 10 kΩ (pot. wielobrotowy 3296W)

Kondensatory:

- C1L, C1R: 4,7 μF/250 V (C19×41.5P37.5, foliowy, osiowy)
 C2L, C2R, CA1, CA2, CD2, CH1, CH2: 100 nF (SMD 1206)
 CA3: 1 nF/400 V (MKP, R=10 mm)
 CD1: 10 nF (SMD 1206)
 CE1L, CE1R: 47 μF/25 V (elektrolit. R=5 mm, D=12 mm)
 CE3H, CEH2: 10 μF/16 V (tantalowy, R=2,5 mm)
 CEAT: 220 μF/400 V (elektrolit. SNAP R=10 mm, D<=35 mm)
 CEA2: 47 μF/35 V (elektrolit. R=5 mm, D=12 mm)
 CEA3...CEA5: 10 μF/400 V (elektrolit. R=5 mm, D=12 mm)

- CED1: 100 μF/16 V (SMD „C”)
 CEH1: 10 mF/16 V (elektrolit. SNAP R=10 mm, D<=35 mm)
 Cx: 0,1 μF/250 V (MKP, R=10 mm)
Półprzewodniki:
 DA1...DA4, DH5, DH6: SUF4007
 DD1: LL4148
 DH1...DH4: SS34 (diody Schottky)
 DZ1: 27 V/1,3 W (diody Zenera)
 QA1: STP4NK60Z (TO-220)
 QA2: MPSA44 (TO-92)
 UA1: LM358 (SO8)
 UD1: TLC555 (SO8)
 UH1: LM1086-ADJ (TO-220)

Inne:

- FA: 50 mA (bezpiecznik zwłoczny z oprawką PCB)
 FH: 1,6 A (bezpiecznik zwłoczny z oprawką PCB)
 GND, JR, J: złącze SIP3 + zwora
 HAT, HHT: HS142 (radiator + elementy montażowe)
 HPL, HPR: DG381-3.5-2 (złącze śrubowe 3,81 mm, 2 pin)
 HT, UA: złącze śrubowe 5 mm, 2 pin
 IN: DG381-3.5-3 (złącze śrubowe 3,81 mm, 3 pin)
 LA1: 22 mH (dławik R=5 mm COIL22 Ferrocory)
 LED: złącze KK2 pionowe 2,54 mm
 RLD1: przełącznik G6 5 V SMD
 EDCOR PCW10K-7K/300/32: transformator 10 k/300 Ω/32 Ω Edcor
 V1L, V1R: ECC81 (lampa ECC81 + podstawka noval mini)

podłączyć go na wejściu wzmacniacza (IN) okablowując go oczywiście przewodami w ekranie. W zależności od współpracującego sprzętu zwora GND umożliwi połączenie masy układu z obudowa bezpośrednio lub przez układ Rx/Cx oraz pozostawienie masy niepodłączonej. Właściwe ze względu

na najniższe zakłócenia położenie zwory należy dobrać eksperymentalnie.

Teraz pozostaje tylko podłączyć wzmacniacz słuchawkowy do docelowego zestawu audio i cieszyć się muzyką.

Adam Tatuś, EP

REKLAMA

MEDIA ELEKTRONIKA PRAKTYCZNA

Od stycznia br. zmieniliśmy sposób dostarczania Czytelnikom EP materiałów dodatkowych dołączonych do numeru.

1. Wejdź na stronę www.media.avt.pl
2. Zarejestruj się/zaloguj
3. Wybierz wydanie „Elektroniki Praktycznej”, które chcesz dodać do swojej biblioteki.
4. Odpowiedz na proste pytanie dotyczące bieżącego numeru.
5. Pobieraj pliki.

