



THPStation

– rozbudowany termometr z Wi-Fi

W artykule opisano projekt rozbudowanego termometru. Pokazuje on ciśnienie, wilgotność i temperaturę panujące w pomieszczeniu, w którym jest umieszczona „stacja bazowa” oraz temperaturę zewnętrzną z czujnika bezprzewodowego z interfejsem Wi-Fi. Co istotne, stacja bazowa pracuje w trybie Access Point i do działania nie wymaga rutera Wi-Fi.

Rekomendacje: termometr przyda się praktycznie każdemu – jest przy tym doskonałym przykładem zastosowania Wi-Fi.

Podobno każdy szanujący się elektronik musi kiedyś zbudować wzmacniacz audio, zegarek i termometr. Pamiętam swój pierwszy wzmacniacz na UL1481, zegarek na pocziwym 8051, ale jakoś nigdy nie mogłem się zabrać za termometr. Wychodziłem z założenia, że jak budować termometr, to z czujnikiem dołączanym bezprzewodowo, do czego dawniej po prostu brakowało podzespołów. Były one dostępne, ale tylko producentom OEM. Współcześnie każdy może nabyć moduł lub tzw. procesor radiowy z zaimplementowanym stosem Wi-Fi za rozsądną cenę. Otwiera to drogę do budowania wielu interesujących, niepowtarzalnych urządzeń. Od czegoś jednak trzeba zacząć.

Zaprojektowałem stację, która wyświetla ciśnienie, wilgotność i temperaturę panującą w pomieszczeniu, w którym jest zainstalowana oraz temperaturę zewnętrzną

zmierzoną za pomocą czujnika z interfejsem bezprzewodowym Wi-Fi. Stacja bazowa pracuje w trybie AP i nie potrzebuje do działania rutera z Wi-Fi. Po załączeniu zasilania stacja automatycznie rozpoznaje typ współpracujących z nią czujników. Oprogramowanie obsługuje czujniki ciśnienia: BMP085, BMP180 i BMP280 oraz czujnikami wilgotności: DHT11, DHT22, HTU21D. Z założenia termometr miał mieć możliwe nieskomplikowaną budowę i możliwość zaprogramowania oraz uruchomienia bez potrzeby posiadania specjalnego wyposażenia. Udało się to osiągnąć, ponieważ jedyne, co jest potrzebne, to przejściówka USB/UART pracująca przy napięciu zasilającym 3,3 V.

W projekcie zastosowano moduły z zamontowanymi czujnikami ciśnienia i wilgotności, co zwalnia z konieczności bardzo trudnego do wykonania w warunkach

domowych lutowania elementów SMD w obudowach LGA. Dodatkowo, zastosowany moduł Wi-Fi oraz mikrokontroler z rodziny STM32F103 można zaprogramować z użyciem taniej przejściówki USB/UART.

Stacja bazowa – wskaźnik termometru

Schemat ideowy stacji pokazano na rysunku 1. Zastosowanie gotowych modułów z czujnikami ciśnienia i wilgotności sprawia, że budowa urządzenia jest nieskomplikowana i w zasadzie ogranicza się do wykonania zasilacza na napięcie 3,3 V,

REKLAMA

DODATKOWE MATERIAŁY NA FTP:

<ftp://ep.com.pl>

USER: 33948, PASS: 5gckdmq

W ofercie AVT*

AVT-5566

Podstawowe informacje:

- Złożony z modułu stacji bazowej oraz sensora zewnętrznego.
- Stacja bazowa pracująca w trybie AP, czujnik zewnętrzny w trybie Client.
- W budowie zastosowano moduły z ESP8266 (ESP-WROOM-02).
- Programowanie za pomocą Atollic TrueStudio (STM32) oraz Arduino IDE (moduł).
- Zasilanie stacji bazowej: zasilacz wtyczkowy 5...7 V DC/200 mA.
- Zasilanie sensora zewnętrznego: 2 baterie AAA.
- Czas pracy sensora zewnętrznego – około 6 miesięcy (zależnie od baterii).
- Sensor zewnętrzny bez dodatkowego mikrokontrolera
- Mikrokontroler stacji bazowej – STM32F103C8T6.
- Stacja bazowa współpracuje z czujnikami ciśnienia: BMP085, BMP180 i BMP280, i z czujnikami wilgotności: DHT11, DHT22, HTU21D.
- Do pomiaru temperatury w module sensora zewnętrznego zastosowano DS18B20 obsługiwany za pomocą aplikacji dla ESP8266.

Projekty pokrewne na FTP:

(wymienione artykuły są w całości dostępne na FTP)

AVT-5518	Termometr bezprzewodowy (EP 11/2015)
AVT-5494	Termometr bezprzewodowy z interfejsem USB (EP 4/2015)
AVT-1790	Termometr XXL (EP 2/2014)
AVT-5489	8-kanalowy termometr z alarmem i wyświetlaczem LCD (EP 11/2013)
AVT-5420	Wielopunktowy termometr z rejestracją (EP 10/2013)
AVT-1734	Termometr do wędzarni (EP 4/2013)
AVT-5373	Tlogger – rejestrator temperatury (EP 12/2012)
AVT-1697	Wielogabarytowy termometr LED (EP 8/2012)
AVT-5389	4-kanalowy termometr z wyświetlaczem LED (EP 5/1012)
AVT-5230	Rejestrator temperatury z interfejsem USB (EP 4/2010)
AVT-961	Domowa stacja pogodowa (EP 12/2006)
AVT-957	Moduł pomiaru temperatury (EP 11/2006)
AVT-2787	PC – Termometr – termometr internetowy (EdW 5/2006)
AVT-5060	Domowa stacja meteo ze zdalnym pomiarem temperatury (EP 4-5/2002)
AVT-5041	Termometr MIN-MAX (EP 11/2001)
AVT-1830	Sygnalizator temperatury do pieca c.o. (EP 8/1994)

* Uwaga:
 Zestawy AVT mogą występować w następujących wersjach:
 AVT xxxx UK to zaprogramowany układ, tylko i wyłącznie. Bez elementów dodatkowych.
 AVT xxxx A płytka drukowana PCB (lub płytki drukowane, jeśli w opisie wyraźnie zaznaczono), bez elementów dodatkowych.
 AVT xxxx B płytka drukowana i zaprogramowany układ (czyli połączenie wersji A i wersji UK) bez elementów dodatkowych.
 AVT xxxx B płytka drukowana (lub płytki) oraz komplet elementów wymienionych w załączniku pdf.
 AVT xxxx E to nie innego jak zmontowany zestaw B, czyli elementy wmontowane w PCB. Należy mieć na uwadze, że o ile nie zaznaczono wyraźnie w opisie, zestaw ten nie ma obudowy ani elementów dodatkowych, które nie zostały wymienione w załączniku pdf.
 AVT xxxx G oprogramowanie (nieczęsto spotykana wersja, lecz jeśli występuje, to niezbędne oprogramowanie można ściągnąć, klikając w link umieszczony w opisie kitu).
 Nie każdy zestaw AVT występuje we wszystkich wersjach! Każda wersja ma załączony ten sam plik pdf. Podczas składania zamówienia upewnij się, którą wersję zamawiasz! (UK, A, A+, B lub C) <http://shlep.avt.pl>

mikrokontrolera oraz kilku układów peryferyjnych, w tym wyświetlacza LCD i modułu Wi-Fi.

Cała funkcjonalność urządzenia jest zawarta w mikrokontrolerze STM32F103C8T6, który pracuje z użyciem wewnętrznego generatora HSI. Pierwotnie miał on być taktowany za pomocą rezonatora zewnętrznego, ale ostatecznie podczas prób okazało się, że generator HSI ma stabilność wystarczającą dla tej aplikacji. Do wyświetlenia danych z czujników użyto wyświetlacza graficznego wykonanego w technologii COG o rozdzielczości 128×64 piksele ze sterownikiem ST75765R, który był już opisywany na łamach EP. Pozostaje mi jedynie dodać, że jest to jeden z lepszych wyborów pod względem jakości, możliwości i ceny. Dzięki metalowym pinom jest on również bardzo łatwy do przylutowania. Układ podświetlenia wykonano na 1 diodzie LED, która przy prądzie 15 mA daje dosyć światła, aby nawet oświetlić pomieszczenie, w którym jest umieszczone urządzenie. Stacja ma czujnik natężenia oświetlenia zewnętrznego i dostosowuje poziom podświetlenia LCD do warunków panujących w pomieszczeniu.

Jako moduł Wi-Fi zastosowano niedrogi WROOM-02, którego „sercem” jest układ ESP8266. Taki sam moduł ma również czujnik temperatury zewnętrznej. Wykorzystano bardzo dużą zaletę tych modułów – możliwość wgrania oprogramowania użytkownika sterującego pracą modułu. Pełną specyfikację modułu można bez problemu znaleźć w Internecie. Moduł ESP-WROOM-02 jest certyfikowany (FCC, CE, TELEC), co stanowi gwarancję, że nie będzie zakłócał pracy innych urządzeń. Jego obudowa ma wymiary 18 mm×20 mm i wyprowadzenia w postaci 18 pinów rozmieszczonych na krawędziach płytki drukowanej. Aby uprościć uruchomienie stacji, zastosowano złącze JP6, które służy do przełączania sygnałów RX/TX pomiędzy modułem Wi-Fi, a mikrokontrolerem za pomocą zworek.

Jak wspomniano, do budowy stacji można użyć gotowych modułów z czujnikami

Wykaz elementów:

Stacja bazowa

- Rezystory:** (SMD 0805)
 R1, R3, R8, R9: 10 kΩ
 R2: 22 Ω
 R4: 47 Ω
 R5: 47 kΩ
 R6*, R7*: 4,7 kΩ (opis w tekście)
 R10: 4,7 kΩ

Kondensatory:

- C1...C9: 1 μF (SMD 0805)
 C10, C11, C15, C16: 100 nF (SMD 0805)
 C12: 100 μF/16 V (SMD)
 C13, C14: 100 μF/6,3 V (SMD)

Półprzewodniki:

- D1: SS14
 IC1: STM32F103C8T6
 IC2: LM1117-3.3
 IC3: ESP-WROOM-02
 Q1: IRLML0030 (lub zamiennik)

Inne:

- LCD: LCD-AG-C128064CF-BIW W/B-E6 PBF SV1, SV2, JP1...JP6: listwa jednorzędowa Z-BL40
 Fotorezystor GL5616D lub podobny
 Zworka – 4 szt.

Czujnik zewnętrzny

- R1: 10 kΩ
 R2: 4,7 kΩ
 C1: 47 μF/6,3 V
 IC1: ESP-WROOM-02
 D1: 1N4001 (lub podobna)
 1wire: DS18B20
 JP1...JP3: goldpin
 Koszyk baterii 2xAAA
 Zworka – 1 szt.
 Obudowa Z3Z

ciśnienia i wilgotności. Na płycie PCB jest miejsce przeznaczone do dołączenia modułów z czujnikami ciśnienia i temperatury typu GY-65, GY-68 oraz modułu z czujnikiem wilgotności HTU21D. Oprogramowanie wykrywa i obsługuje również nowszy typ czujnika ciśnienia BMP280, jednak nie przewidziano dla niego złącza. Należy dołączyć go za pomocą przewodów do złącza SV1 lub SV2.

Czujniki BMP085, BMP180 oraz BMP280 są wysokiej klasy czujnikami ciśnienia firmy Bosch. Charakteryzują się dużą dokładnością pomiaru ciśnienia i temperatury.

Parameter	BMP180	BMP280
Minimum VDD	1,80 V	1,71 V
Minimum VDDIO	1,62 V	1,20 V
Current consumption @3 Pa RMS noise	12 μA	2,7 μA
RMS Noise	3 Pa	1,3 Pa
Pressure resolution	1 Pa	0,16 Pa
Temperature resolution	0,1°C	0,01°C
Interfaces	I ² C	I ² C & SPI (3 and 4 wire, mode '00' and '11')
Measurement modes	Only P or T, forced	P&T, forced or periodic
Measurement rate	up to 120 Hz	up to 157 Hz
Filter options	None	Five bandwidths

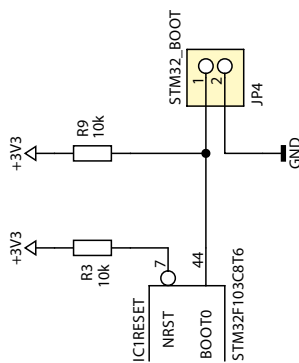
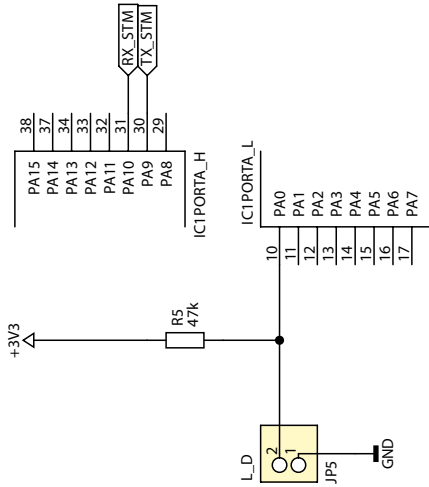
Dwa pierwsze komunikują się za pomocą interfejsu I²C, a BMP280 umożliwia wybranie SPI lub I²C (wyboru dokonuje się dołączając wejście CSB do masy lub napięcia zasilania; w naszym wypadku do VCC, co powoduje aktywowanie interfejsu I²C). W zasadzie czujnik BMP180 jest zamiennikiem starszego modelu BMP085 – w tych

samych rejestrach ma współczynniki kalibracyjne, a obsługa programowa jest niemal identyczna. W tabeli 1 wymieniono i porównano parametry czujników BMP180 i BMP280 (źródło – BMP280 Data sheet).

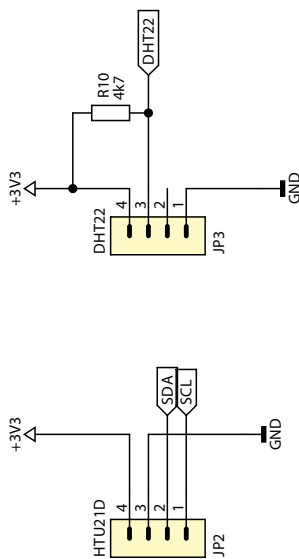
Jak wynika z tab. 1, nowszy czujnik BMP280 ma lepsze parametry. Dodatkowo, za pomocą rejestrów wewnętrznych jest

możliwe wybranie trybu pracy, rozdzielczości pomiaru, ustawienie dodatkowego filtra IIR itp. Szczegóły można znaleźć w dokumentacji.

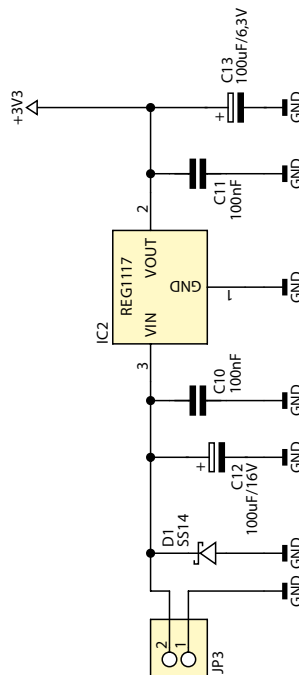
Czujnik HTU21D to wysokiej klasy czujnik wilgotności i temperatury firmy Measurement Specialties. Zakres pomiarowy temperatury -40...+125°C (rozdzielczość 0,01°C),



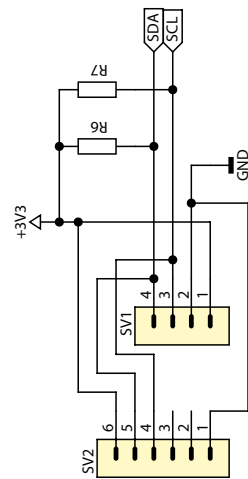
Czujnik wilgotności DHTxx, HTU21D



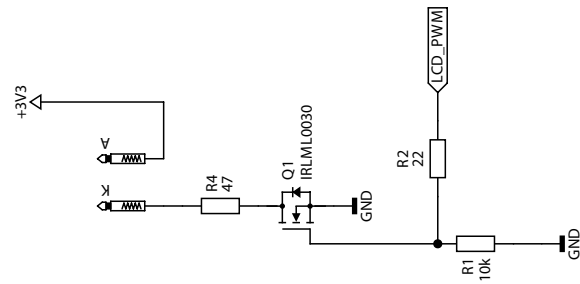
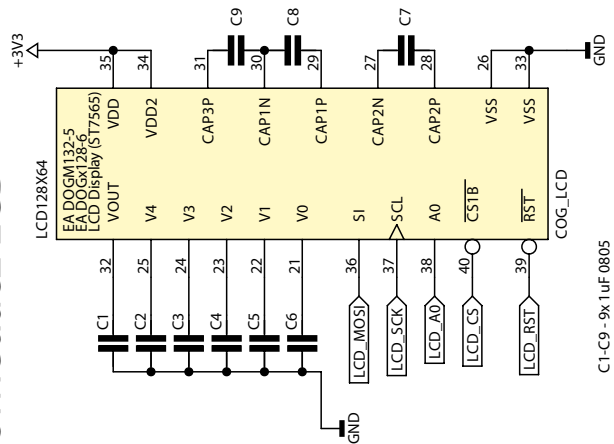
Zasilacz



Czujnik ciśnienia BMPxx

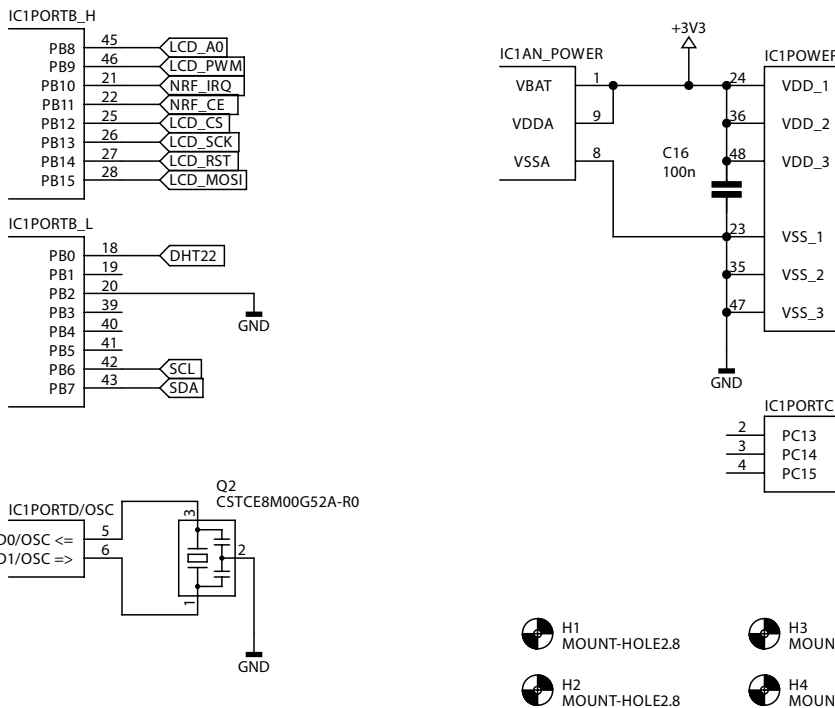
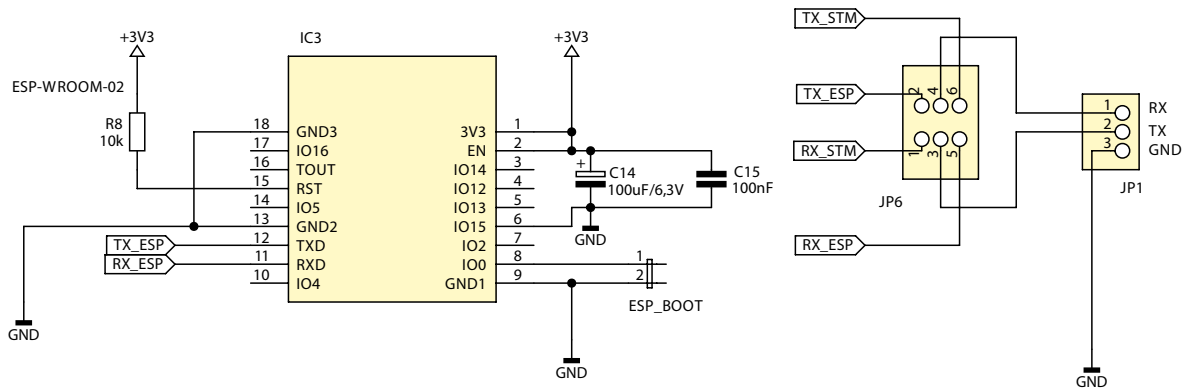


Wyświetlacz LCD



Rysunek 1. Schemat ideowy stacji bazowej THPS

Wi-Fi

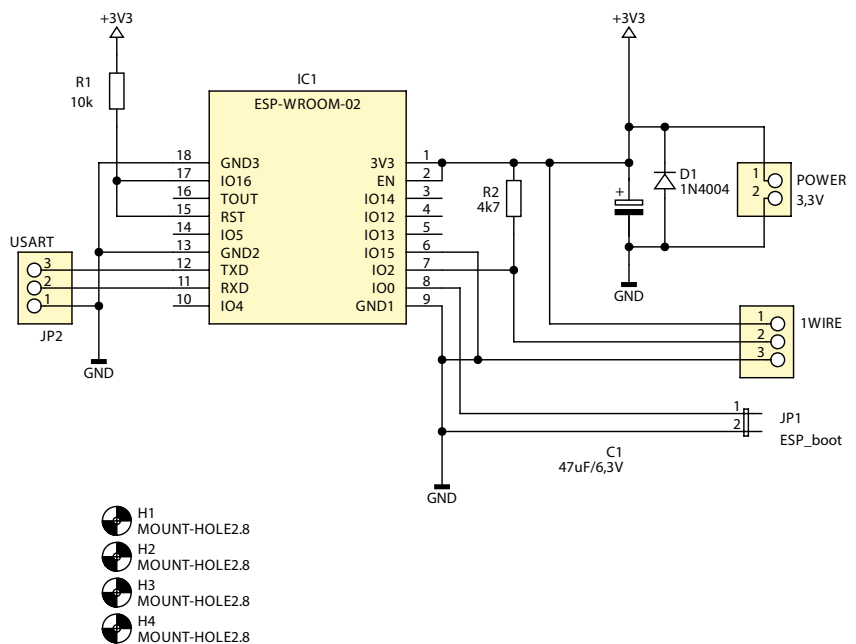


- H1 MOUNT-HOLE2.8
- H2 MOUNT-HOLE2.8
- H3 MOUNT-HOLE2.8
- H4 MOUNT-HOLE2.8

Rysunek 1. cd.

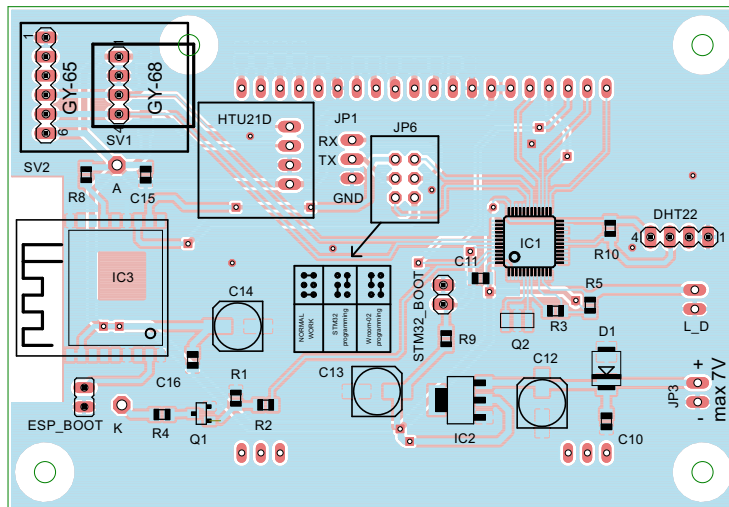
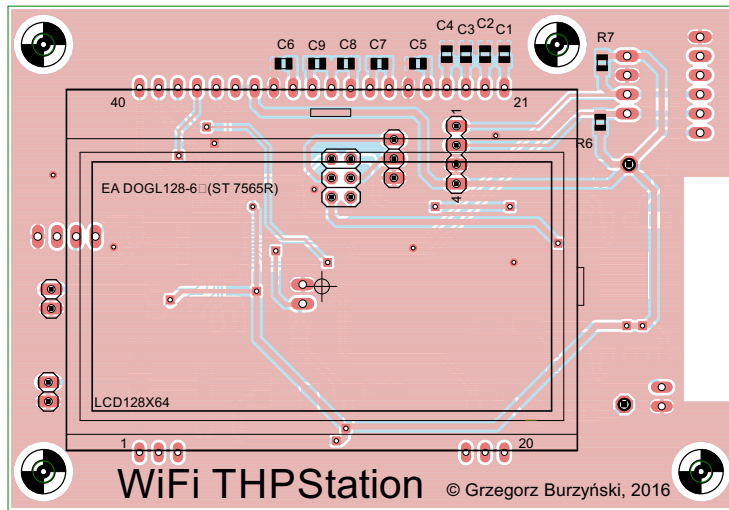
a wilgotności 0...100% (rozdzielczość 0,04%). Za pomocą rejestrów wewnętrznych można wybrać rozdzielczość pomiaru, tryb pracy lub wykryć niski poziom napięcia zasilania czujnika. Jeśli nie zależy nam na dokładności i szybkości pomiaru, to możemy zastosować tańsze czujniki wilgotności DHT11 lub DHT22 dołączane do złącza oznaczonego „DHT22”. Ja zastosowałem HTU21D, który kosztuje niewiele więcej, a reaguje nawet na bardzo małe zmiany.

Rozróżnienie typu współpracujących czujników następuje podczas uruchomienia programu. W wypadku czujników ciśnienia procesor odczytuje ID układu, który dla czujnika BMP180 jest równy 0x55, natomiast dla BMP280 – 0x58. Jeśli nie odczyta id=0x58, to oznacza, że dołączono jeden z czujników BMP085/180. Z czujnikami wilgotności jest troszkę inaczej. Jeśli na wejściu PB0 mikrokontrolera będzie poziom niski, to oznacza, że mamy do czynienia z czujnikiem HTU21D,



- H1 MOUNT-HOLE2.8
- H2 MOUNT-HOLE2.8
- H3 MOUNT-HOLE2.8
- H4 MOUNT-HOLE2.8

Rysunek 2. Schemat ideowy modułu czujnika zewnętrznego



Rysunek 3. Schemat montażowy stacji bazowej THPS

jeśli wysoki – jednym z czujników DHT. Jeśli mamy czujnik HTU21D, to **zwieramy piny 1 i 3 złącza JP3** („DHT22”). Jeśli będzie przyłączony któryś z czujników DHT, to wejście PB0 będzie ustawione, a program będzie się starał taki sensor obsługiwać. Po identyfikacji program przechodzi do konfigurowania parametrów wybranych czujników.

Odczyt parametrów zmierzonych przez czujniki, lokalnie i zdalnie, odbywa się w pętli głównej, co 5 sekund. Temperatura wewnątrz pomieszczenia jest odczytywana z czujnika ciśnienia. Dodatkowo, w dolnym prawym rogu jest wyświetlany czas w sekundach, który upłynął od ostatniego odczytu danych z czujnika zewnętrznego.

Moduł zewnętrznego czujnika temperatury

W czujniku zewnętrznym pracuje dobrze znany sensor DS18B20. Schemat ideowy modułu zewnętrznego pokazano na **rysunku 2**. Jak widać ogranicza się on do modułu WiFi, czujnika temperatury i zworki umożliwiającej zaprogramowanie układu. Dioda D1 zabezpiecza układ przed odwrotnym podłączeniem zasilania. Dzięki możliwości zaprogramowania układu ESP8266, nie musimy

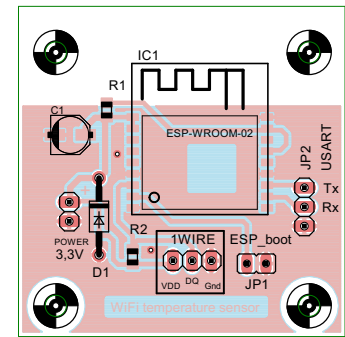
stosować dodatkowych mikrokontrolerów odczytujących temperaturę i sterujących pracą modułu.

Całość jest zasilana z dwóch baterii AAA. Moduł w trybie uśpienia pobiera około 20 μ A. Płytkę drukowaną zaprojektowano pod kątem umieszczenia jej w obudowie Z32J, która ma miejsce na baterię 6F22 (9 V), jednak bardzo dobrze mieści się tam również koszyk z bateriami 2xAAA. Ponieważ pomiar temperatury jest wykonywany co 5 minut, to baterie starczą na około pół roku pracy.

Oprogramowanie

Oprogramowanie układu STM32 napisano w języku C za pomocą darmowej wersji kompilatora Atollic TrueSTUDIO. Oprogramowanie dla modułów WROOM-02 pracujących w trybie AP w stacji oraz w trybie Client w czujniku zewnętrznym napisano za pomocą Arduino IDE.

W trybie AP, moduł po inicjalizacji przechodzi do uruchomienia punktu dostępowego i oczekuje na dane. W trybie Client układ po wybudzeniu próbuje załogować się do AP. Po załogowaniu się mierzy temperaturę oraz siłę odbieranego sygnału RSSI,



Rysunek 4. Schemat montażowy modułu czujnika zewnętrznego



Rysunek 5. Konfiguracja zworki na złączu JP6

przesyła je do AP i przechodzi w stan głębokiego uśpienia. Dzięki pomiarowi siły sygnału mamy na wyświetlaczu obok temperatury zewnętrznej informację w postaci graficznej o poziomie sygnału Wi-Fi dochodzącego z sensora do stacji bazowej. Pozwoli to na optymalne umieszczenie czujnika, tak aby zawsze był w zasięgu sieci stacji. Średni czas pracy od wybudzenia do uśpienia to 10 sekund, a pobór prądu to 80 mA. Gdyby modułowi nie udało się w ciągu 30 sekund załogować do AP, to przechodzi do trybu głębokiego uśpienia i po 5 minutach ponownie podejmuje próbę załogowania się i przesłania danych.

Montaż

Schemat montażowy stacji bazowej pokazano na **rysunku 3**, a zdalnego sensora na **rysunku 4**. Montaż rozpoczynamy od przylutowania elementów zasilacza i sprawdzenia jego napięcia wyjściowego. W tym celu zasilamy układ ze źródła napięcia – najlepiej stabilizowanego – z zakresu 5...7 V. Wyższe napięcie będzie powodowało grzanie się stabilizatora i może wpływać na fałszowanie wyników pomiaru temperatury z czujnika BMP. Jeśli napięcie za stabilizatorem wynosi 3,3 V, to możemy przystąpić do przylutowania mikrokontrolera STM32. Następnie lutujemy moduł WROOM-02, a dopiero na koniec wszystkie pozostałe elementy po stronie BOTTOM, łącznie z goldpinami. Teraz odwracamy płytkę na stronę TOP, montujemy kondensatory C1...C9 i w zależności od potrzeb – rezystory R6 i R7. Są to rezystory zasilające szynę I²C. Jeśli te rezystory są zamontowane na modułach czujników, to montaż R6 i R7 można pominąć.

Dopiero teraz możemy przystąpić do montażu podświetlenia LCD. Należy dość mocno rozchylić na boki końcówki diody LED i je przylutować, a następnie delikatnie przyłożyć sam wyświetlacz i również przylutować. Podobnie postępujemy z modulem czujnika zewnętrznego – zaczynamy od modułu Wi-Fi, a następnie pozostałe elementy. Po sprawdzeniu, czy nie ma zwarcia, układ jest gotowy do zaprogramowania.

Uruchomienie

Do uruchomienia stacji potrzebna będzie tabelka z konfiguracją zworek – pokazano ją na **rysunku 5**. Taka sama tabelka jest nadrukowana na warstwie BOTTOM płytki drukowanej.

Uruchomienie stacji bazowej rozpoczynamy od zaprogramowania mikrokontrolera STM32. W tym celu wyłączamy zasilanie modułu i za pomocą zworek łączymy piny 4-6 i 1-3 złącza JP6 (konfiguracja *STM32 programming*). Zdejmujemy zworę z złącza STM32_BOOT. Włączamy zasilanie modułu i do złącza JP1 przylączamy przejściówkę USB/UART – pin RX do RX, TX do TX a GND z masą. Następnie, uruchamiamy program **Flash Loader Demonstrator** i programujemy mikrokontroler. Dokładny opis procedury programowania można znaleźć w EP 7/2008, w artykule „Programowanie pamięci Flash mikrokontrolerów STM32 – Flash Load Demonstrator”. Artykuł jest dostępny w darmowym, otwartym archiwum Elektroniki Praktycznej, dostępnym na jej stronie internetowej.

Po zaprogramowaniu odłączamy zasilanie układu, zakładamy zworę na złącze STM32_BOOT i włączamy zasilanie. Od teraz powinien działać odczyt parametrów z czujników temperatury, wilgotności i ciśnienia. Jeśli na wyświetlaczu ukażą nam się pomiary, możemy przejść do programowania układu WROOM-02. W tym

celu odłączamy zasilanie modułu i łączymy piny 3-5 oraz 2-4 za pomocą zworek w złączu JP6 (konfiguracja *WROOM-02 programming*). Zakładamy zworę na piny złącza ESP_BOOT, włączamy zasilanie i uruchamiamy program **Nodemcu Firmware Programmer** – można pobrać go z Internetu. Aby go odnaleźć, należy w wyszukiwarce wpisać nazwę **nodemcu flasher**. W zakładce *Operation* należy wybrać port COM, do którego mamy dołączoną przejściówkę. W zakładce *Advanced* ustawiamy: *Baudrate – 115200*, *Flash size – 2Mbyte*, *Flash speed 40MHz*, *SPI Mode – DIO*. Przechodzimy do zakładki *Config* i wybieramy ścieżkę dostępu do programu do wgrania. Po lewej stronie zaznaczamy „x” w niebieskim małym kwadracie, po prawej – wybieramy adres 0x0000. Prawidłowe ustawienia pokazano na **rysunku 6**. Gdy wszystko jest ustawione, przechodzimy do zakładki *Operation* i klikamy przycisk *START*. Po chwili powinny zostać wyświetlone adresy MAC dla trybów AP i STA oraz rozpocząć się programowanie modułu. Po zakończeniu wyłączamy zasilanie stacji, zdejmujemy zworę ze złącza ESP_BOOT, odłączamy przejściówkę i wpinamy zworki w złączu JP6 do trybu pracy **NORMAL WORK** (łączymy piny 1-2 i 5-6). Po włączeniu zasilania na wyświetlaczu powinny być wyświetlone wartości odczytane z czujników.

W taki sam sposób programujemy moduł Wi-Fi w module czujnika zewnętrznego. Do złącza JP2 przylączamy przejściówkę USB/UART (Uwaga! TX przejściówki do RX w złączu JP2 i RX przejściówki do TX złącza JP2) i przelączając zworę na złączu JP1 ESP_BOOT programujemy układ. Po zaprogramowaniu zdejmujemy zworę, odłączamy programator i włączamy zasilanie. Po kilku sekundach na wyświetlaczu stacji bazowej powinna być wyświetlona temperatura z czujnika zewnętrznego. Może się zdarzyć sytuacja, że po pierwszym uruchomieniu pojawi się tylko ikonka

NORMAL WORK	
STM32 programming	
WROOM-02 programming	

Rysunek 6. Prawidłowa konfiguracja w zakładkach Config i Advanced

siły odbieranego sygnału – wtedy rozłączamy zasilanie czujnika zewnętrznego, odczekujemy 20 sekund i ponownie włączamy zasilanie. Każdy kolejny pomiar będzie już prawidłowo wyświetlany. Jest to spowodowane „zaśmieceniem” bufora odbiorczego przez układ WROOM-02 przed ustabilizowaniem parametrów w stacji, który czyści się po drugim prawidłowo odebranych pakiecie danych.

Możliwość rozbudowy

Na koniec kilka słów o możliwościach rozbudowy urządzenia. Oczywiście, można podłączyć więcej czujników zewnętrznych – osobiście testowałem z 12 rozmieszczonymi w całym domu i wszystko pracowało prawidłowo. Istnieje również możliwość dołączenia do modułu zewnętrznego innych czujników np. wilgotności, nasłonecznienia, można dokonywać pomiaru napięcia itp. Ograniczeniem jest tylko wyobraźnia konstruktora. Moduł WROOM-02 dzięki IDE Arduino programuje się tak samo, jak zwykły układ z mikrokontrolerem, a dzięki wielu darmowym bibliotekom praktycznie nie ma ograniczeń w zastosowaniach układu. Zachęcam do budowy własnych urządzeń z zastosowaniem tego modułu.

Grzegorz Burzyński,
sp5ein@gmail.com