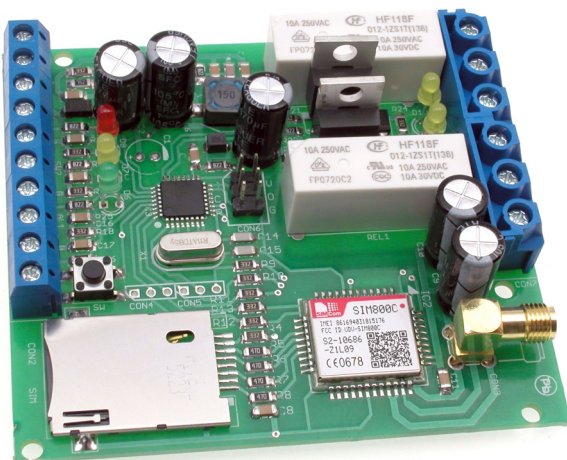


Jest to proste w obsłudze urządzenie, którym można sterować wysyłając do niego wiadomości sms. Do dyspozycji są dwa wyjścia z możliwością załączenia czasowego oraz dwa wejścia z funkcją alarmu. Urządzenie może być szczególnie przydatne w okresie wakacyjnym umożliwi symulowanie obecności domowników oraz może powiadamiać np. o wejściu do mieszkania.



Właściwości

- komunikacja za pomocą wiadomości SMS,
- dwa wyjścia przekaźnikowe o obciążalności 230 VAC / 8 A,
- wyjścia sterowane lokalnie przy pomocy przycisków lub zdalnie poprzez SMSy,
- możliwe sterowanie czasowe (1s...12h) ustawiany czas po którym nastąpi zał lub wył,
- dwa wejścia, aktywne w stanie niskim (zwarcie do masy),
- funkcja alarmu dla wejść zmiana stanu na wejściu wysyła powiadomienie SMS,
- wyposażony w dwuzakresowy moduł GSM SIM800
- wymaga zasilania o parametrach 12 VDC / 400 mA,
- wymiary 83×75×25, możliwy montaż w obudowie Z109

Zeskanuj kod
i pobierz PDF



Opis komend

Urządzenie reaguje na komendy wysyłane jako wiadomości sms, zestawienie obsługiwanych poleceń zawiera tabela 1. Ogólna postać komendy wygląda tak: **"Polecenie1 wartość1 akcja1.Polecenie2 wartość2 akcja2"**

Ogólne zasady dla komend:

- każde polecenie musi zaczynać się dużą literą.
- wartość zwykle dotyczy sterowanego kanału i wtedy może przyjąć 1 lub 2.
- elementy komendy muszą być oddzielone spacjami.
- komendy muszą być zakończone kropkami (tylko ostatnia komenda w danej wiadomości nie musi być zakończona kropką).
- niektóre komendy mogą nie zawierać wartości lub akcji.
- komendy i akcje mają kilka równoważnych treści np Out == Wył.
- w jednej wiadomości sms może być umieszczonych kilka komend.
- maksymalna długość wiadomości to 128 znaków.

Ważna uwaga - używane w instrukcji cudzysłowie nie należą do treści komend.

"Out 1 on. Time 15." załącza wyjście pierwsze i ustawia wyłączenie po 15 sekundach. Jeśli po poleceniu **"Time"** i wartości czasu nie zostanie wstawiona żadna akcja (**"on"** lub **"off"**) to urządzenie przyjmuje, że tym stanem będzie stan przeciwny

do aktualnego czyli przeciwny do stanu z chwili odebrania komendy. W przedstawionym przykładzie wyjście najpierw zostaje załączone więc wymuszony jest jego stan. Aby ustawić funkcję czasowego wyłączenia bez zmiany aktualnego stanu wyjścia należy wysłać komendę podobną do takiej: **"Out 1. Time 15 off"** . Wartość czasu domyślnie liczona jest w sekundach, dla lepszej czytelności dopuszczalne jest umieszczenie litery **"s"** zaraz po wartości czasu (bez spacji) np: **"Time 100s"** . Wartość czasu liczonego w sekundach może mieć zakres od 1 do 9999. Urządzenie pozwala na wprowadzenie czasu liczonego w minutach poprzez umieszczenie litery **"m"** w miejscu **"s"** . Wtedy zakres wartości zostaje ograniczony do 999. Analogicznie można podać czas liczony w godzinach, wtedy należy umieścić literę **"g"** lub **"h"** a zakres zostaje ograniczony do 12, np: **"Out 1. Time 1h off"** . Aby wyłączyć funkcję czasową, w trakcie odmierzenia czasu, należy wysłać komendę **"Out 1. Time off"** . Po każdej komendzie zawierającej polecenie **"Out"** urządzenie odpowie sms'em na numer nadawcy o treści zawierającej stan obu wyjść i jeśli uruchomiona jest funkcja czasowa aktualny czas. Przykładowe odpowiedzi urządzenia: **"Out 1 on. Out 2"** lub **"Out 1 on. Time 0s off. Out 2 off"** .

"Input ?. Alarm ?." Pierwsze polecenie to zapytanie o stan wejść, w odpowiedzi urządzenie wyśle sms'a o treści podobnej do tej: **"Input 1 on. Input 2 off"** . Drugie polecenie tej komendy to zapytanie o stan funkcji alarmowych. W odpowiedzi na nie urządzenie poda stan funkcji a jeśli na którymś wejściu funkcja alarmu jest włączona to dodatkowo podany zostanie numer na który będą wysyłane powiadomienia. Przykładowa odpowiedź będzie wyglądała tak: **"Alarm 1 off. Alarm 2 num:123456789."** .

"Pass 1234 on. Alarm 1 set. Alarm 2 reset" pierwsze polecenie powoduje ustawienie przykładowego hasła dostępu, może ono mieć długość do czterech cyfr. Po takiej operacji urządzenie będzie reagowało na komendy tylko jeśli wiadomości będą rozpoczęte hasłem - poleceniem: **"Pass 1234."** . Aby sprawdzić czy urządzenie ma włączone żądanie hasła należy wysłać komendę: **"Pass ?"** (jest to jedyna komenda na którą urządzenie zareaguje bez podania hasła dostępu). Treść odpowiedzi będzie miała postać: **"Password on."** lub **"Password off"** . Jeśli hasło ma zostać wyłączone to w tym przypadku należy wysłać komendę: **"Pass 1234 off"** .

Drugie polecenie, komendy z przykładu, włącza funkcję alarmu dla pierwszego wejścia. Numer nadawcy tego polecenia, urządzenie zapamiętuje jako numer pod który zostanie wysłana wiadomość powiadamiająca o alarmie. Ważne jest, aby nadawca wiadomości miał wyłączone ukrywanie numeru. Ostatnie polecenie wyłącza funkcję powiadamiania alarmowego na drugim wejściu. Zmiany w ustawieniach alarmów urządzenie podsumuje odpowiedzią podobną to tej: **"Alarm 1 num:123456789. Alarm 2 off"** . Od tej pory wyzwolenie pierwszego wejścia alarmowego spowoduje wysłanie wiadomości o treści **"ALARM 1 !!!"**

"Pass 5678. Out 1 on. Time 3" jeśli urządzenie będzie pracowało jako np. restarter do routera lub innego podobnego urządzenia to taką wiadomość powinno otrzymać aby wykonać swe zadanie. Pierwsze polecenie to podanie przykładowego hasła dostępu warto zabezpieczyć urządzenie przed dostępem osób nieuprawnionych. Drugie i trzecie polecenie to załączenie wyjścia na czas 3s. Zasilanie routera powinno przechodzić przez styki przełącznika normalnie zwarte (NC i NN) dzięki temu po włączeniu zasilania urządzeń, router zostanie automatycznie załączony. Natomiast załączenie wyjścia poleceniem **"Out 1 on"** odetnie zasilanie do routera, 3 sekundy powinny wystarczyć do wymuszenia jego restartu.

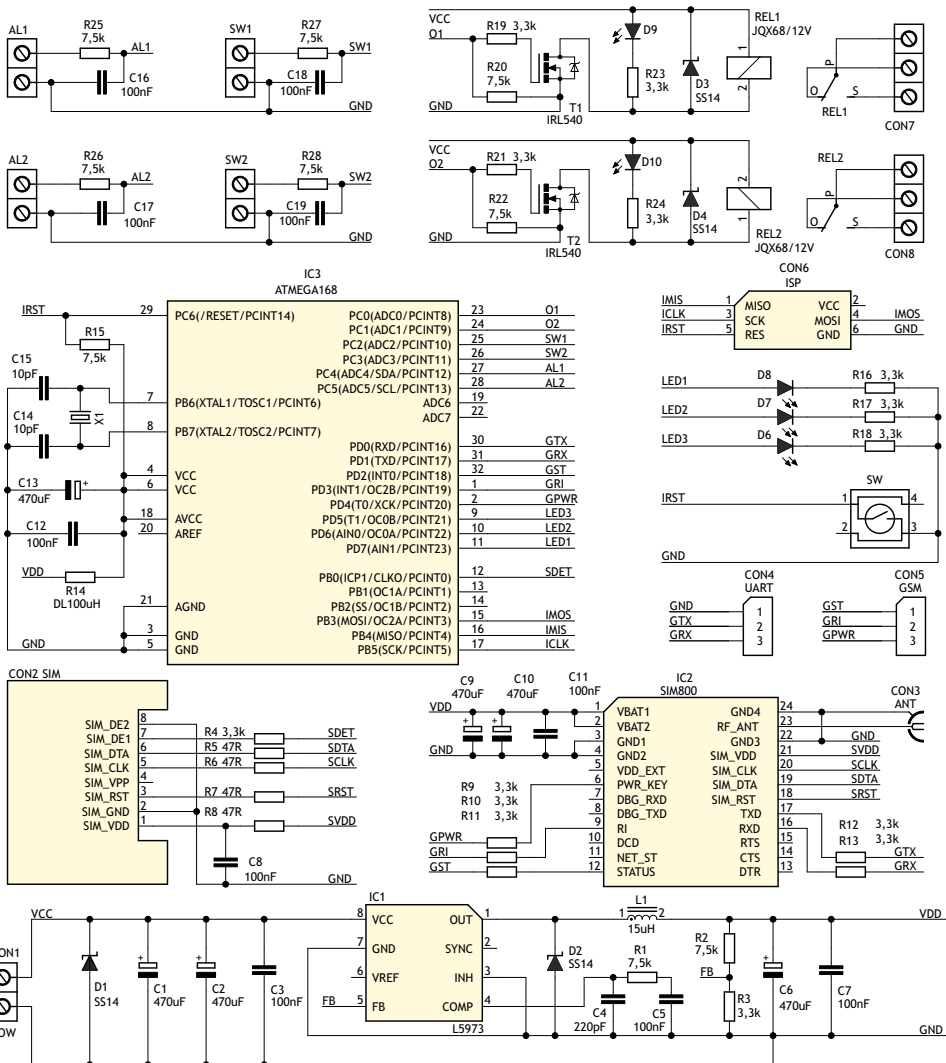
| | Treść | Przykład | Opis | Uwagi |
|-----------|-----------------------------|--|--|--|
| Polecenie | "Out" lub "Wyj" | "Wyj 2 w1", "Out 2 ?" | Sterowanie wyjściami | Dostępne wyjścia 1 lub 2 |
| | "Input" lub "Wej" | "Input ?" | Sprawdzanie stanu wejść | Zawsze zwraca stan obu wejść |
| | "Pass" lub "Hasło" | "Hasło 1234", "Hasło ?" "Pass 2222 set", "Hasło wyl" | Pozwala podać, sprawdzić, zmienić lub wyłączyć hasło dostępu | Hasło ma postać czterech cyfr |
| | "Alarm" | "Alarm 2 set", "Alarm 1 off" | Włącza lub wyłącza funkcje alarmu | Zapamiętuje numer telefonu nadawcy wiadomości |
| | "Time" lub "Czas" | "Time 15", "Czas 5m off" | Ustawia funkcję włączania/wyłączenia z opóźnieniem czasowym | Musi być poprzedzone poleceniem wskazującym numer wyjścia np "Out 1" |
| Akcja | "on" lub "w1" lub "set" | "Out 1 on", "Alarm 1 set" | Załączenie wyjścia lub aktywowanie funkcji | |
| | "off" lub "wyl" lub "reset" | "Out 1 reset", "Alarm 1 off" | Wyłączenie wyjścia lub wyłączenie funkcji | |
| | "?" | "Out ?", "Pass ?" | Pytanie o stan wyjścia lub funkcji | |

Tabela 1. Zestawienie poleceń

Budowa i obsługa

Schemat urządzenia widoczny jest na rys 1. Budowę można podzielić na kilka bloków. Pierwszym z nich jest blok zasilania z układem L5973, który dostarcza napięcia o wartości 4,3V. Drugim bardzo istotnym blokiem jest blok GSM w skład którego wchodzi moduł SIM800, gniazdo antenowe typu SMA oraz gniazdo karty SIM. Kolejnym, będzie blok układów wykonawczych do którego zalicza się elementy sterujące pracą przełączników oraz elementy formujące sygnały ze złącz wejściowych. Ostatnim blokiem jest blok sterujący z mikrokontrolerem oraz diodami led informującymi o stanie pracy układu. Jednak najważniejszego elementu urządzenia nie widać na schemacie jest to program sterujący pracą mikrokontrolera. Rozmieszczenie elementów na

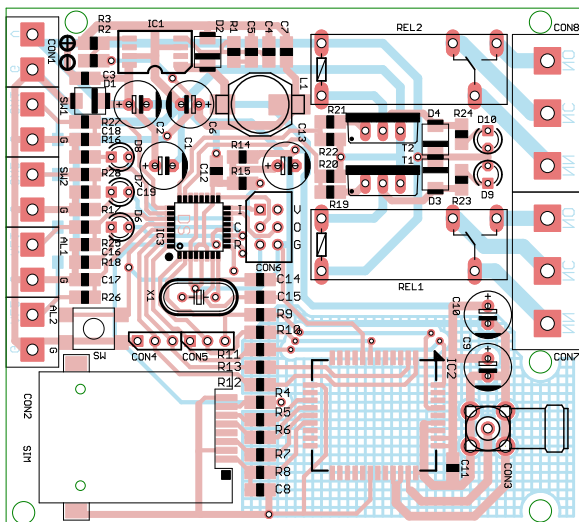
plytce widoczne jest na rys 2. Złącze CON1 służy do dołączenia zasilania o parametrach 12V i wydajności co najmniej 0,4A. Złącza SW1 oraz SW2 pozwalają na dołączenie przycisków dzięki którym możliwe jest przełączanie stanu wyjść. Złącza AL1 oraz AL2 to wejścia, których stan można sprawdzić poprzez komendy smsowe. Również powiadomienia alarmowe (o ile są włączone) są wyzwalane stanem aktywnym na tych wejściach. Stanem aktywnym dla wszystkich wejść jest stan zwarcia do masy, który utrzyma się co najmniej 0,2 s. Złącze CON8 to wyjście przekaźnikowe kanału pierwszego natomiast CON7 drugiego. Na złączach wyjściowych wyprowadzone są styki przekaźników, ich oznaczenia znajdują się na płytce po stronie lutowania normalnie otwarte (NO), normalnie zwarte (NC) oraz styki wspólne (NN). Na płytce znajdują się również złącza serwisowe, niewykorzystywane w czasie normalnego użytkowania. Złącze CON6, w standardzie ATMEGA ISP, umożliwia programowanie mikrokontrolera oraz ma dodatkową funkcję pozwala wyłączyć hasło dostępu. Aby tego dokonać należy odłączyć zasilanie



Rys. 1 Schemat ideowy

urządzenia, założycy zworeczkę na szpilki oznaczone O oraz G i wtedy włączyć zasilanie. Jest to jedyny ratunek w sytuacji gdy zapomnimy hasła, zostanie ono wyłączone. Złącza CON4 i CON5 pozwalają "podglądać" komunikację pomiędzy procesorem a modulem GSM, co może być przydatne w czasie uruchamiania lub modyfikowania układu. Trzy diody led informują o stanie pracy urządzenia dioda D6 informuje o działaniu ogólnych funkcji systemu, dioda D7 sygnalizuje komunikację pomiędzy mikrokontrolerem a modulem GSM, dioda D8 określa status połączenia do sieci GSM, w czasie normalnej pracy diody migają co kilka sekund. Dioda D8 świeci dłużej czas w trakcie uruchamiania gdy urządzenie próbuje załogować się do sieci GSM lub gdy nie ma zasięgu sieci oraz przez chwilę w trakcie wysyłania wiadomości. Dioda D7 świeci ciągle sygnalizując problem z

komunikacją z modulem SIM800 lub z kartą SIM. Jeśli przez dłuższy czas (ok. 1.2min) występuje problem z komunikacją lub zasięgiem to urządzenie automatycznie restartuje moduł GSM. Przycisk SW służy do zrestartowania całego systemu. Dwie ważne uwagi: kartę SIM należy instalować i usuwać tylko przy odłączonym zasilaniu urządzenia oraz zainstalowana karta SIM musi mieć wyłączone żądanie kodu PIN.



Rys. 2 Rozmieszczenie elementów na płycie drukowanej

Wykaz elementów

Rezystory:

| | |
|-----------------------------------|--------------|
| R1, R2, R15, R20, R22, R25...R28: | 7,5k SMD1206 |
| R3, R4, R9...R13, R16...R18: | 3,3k SMD1206 |
| R19, R21, R23, R24: | 3,3k SMD1206 |
| R5...R8: | 47R SMD1206 |

Kondensatory:

| | |
|-----------------------|--------------------|
| C1: | nie montować |
| C2, C6, C9, C10, C13: | 470uF/25V, LOW ESR |
| C3, C5, C7, C8, C11: | 100nF SMD1206 |
| C12, C16...C19: | 100nF SMD1206 |
| C4: | 220pF SMD 1206 |
| C14, C15: | 10pF SMD1206 |

Półprzewodniki:

| | |
|-----------|--------------------------------|
| D1...D4: | SS14 |
| D6...D10: | LED 3mm |
| T1, T2: | IRL540 |
| IC1: | L5973D SMD |
| IC2: | SIM800C |
| IC3: | ATMEGA168PA SMD zaprogramowany |

Pozostałe:

| | |
|---------------------------|------------------------|
| L1: | dławik 15uH, 0,5A SMD |
| R14: | dławik 100uH SMD 1210 |
| X1: | rezonator 11,0592MHz |
| SW: | Mikroswitcz SMD |
| REL1, REL2: | JQX68 12V |
| CON1, SW1, SW2, AL1, AL2: | DG301 5.0/2 |
| CON2: | gniazdo karty SIM |
| CON3: | gniazdo SMA kontowe |
| CON7, CON8: | DG360 7.5/3 |
| CON4, CON5, CON6: | goldpin (nie montować) |



AVT Korporacja sp. z o.o.

ul. Leszczyńska 11
03-197 Warszawa
tel.: 22 257 84 50
sklep.avt.pl

Znajdź nas na 

ELEKTRONIKA
PRAKTYCZNA 12/2006

Dział pomocy technicznej:
tel.: 22 257 84 58
serwis@avt.pl



Produktu nie wolno wyrzucać do zwykłych pojemników na odpady. Obowiązkiem użytkownika jest przekazanie zużytego sprzętu do wyznaczonego punktu zbiórki w celu recyklingu odpadów powstających ze sprzętu elektrycznego i elektronicznego.



Zeskanuj
kod
i pobierz
katalog
zestawów
AVT

AVT Korporacja zastrzega sobie prawo do wprowadzania zmian bez uprzedniego powiadomienia.

Montaż i podłączenie urządzenia niezgodny z instrukcją, samowolna zmiana części składowych oraz jakiegokolwiek przeróbki konstrukcyjne mogą spowodować uszkodzenie urządzenia oraz narażać na szkodę osoby z niego korzystające. W takim przypadku producent i jego autoryzowani przedstawiciele nie ponosi odpowiedzialności za jakiegokolwiek szkody powstałe bezpośrednio lub pośrednio w wyniku użycia lub nieprawidłowego działania produktu.