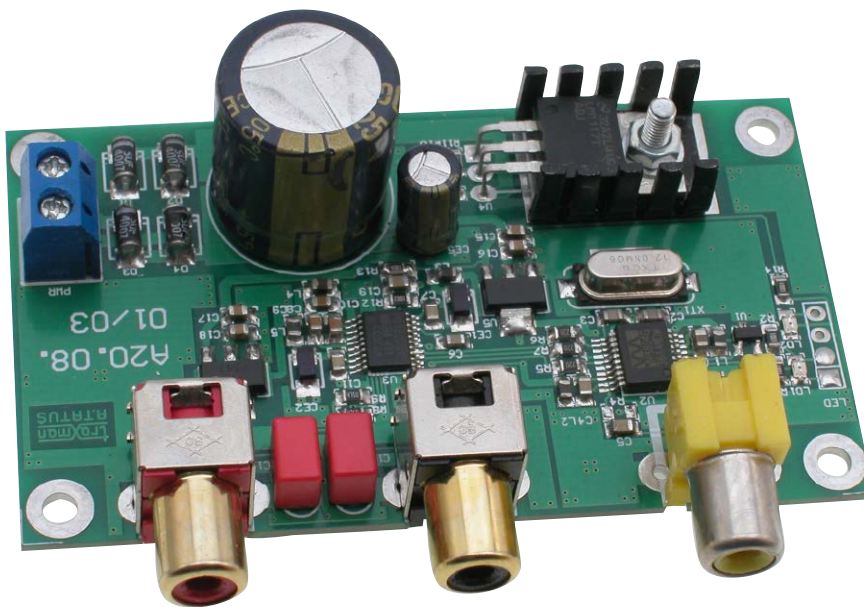


Przetwornik audio DAC z układem PCM5102A

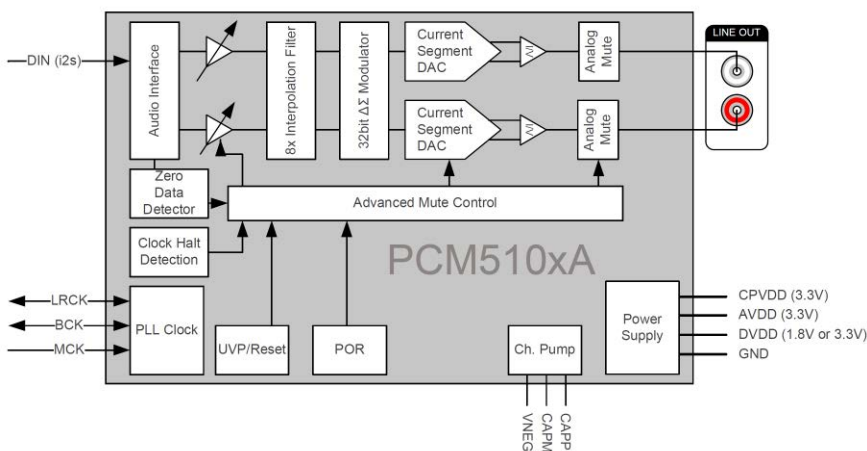
Wśród urządzeń budowanych przez elektroników ogromną popularnością cieszą się urządzenia audio. Nic nie cieszy tak, jak samodzielnie wykonany wzmacniacz, odtwarzacz lub przetwornik C/A. Tym bardziej, że można je wykonać z użyciem najlepszych komponentów oraz dopasować do własnych upodobań. Przetwornik C/A opisywany w artykule zbudowano z użyciem doskonałego, kultowego układu scalonego PCM5102A, dzięki czemu charakteryzuje się on bardzo dobrymi parametrami.

Rekomendacje: urządzenie dla miłośników dobrego brzmienia – zaspokoi niejedno wymagające ucho.



Opisywany przetwornik audio DAC składa się z dwóch głównych układów: popularnego odbiornika S/PDIF typu WM8804 i przetwornika cyfrowo-analogowego audio opracowanego przez firmę Texas Instruments.

Schemat blokowy układu PCM5102A pokazano na **rysunku 1**. Dzięki wbudowanej pętli PLL układ może pracować także bez zewnętrznego generatora przebiegu zegarowego MCLK, odtwarzając go z sygnałów zegarowych interfejsu I²S. Oprócz generatora PLL,



Rysunek 1. Schemat blokowy układu PCM5102A (za notą TI)

DODATKOWE MATERIAŁY NA FTP:

<ftp://ep.com.pl>

USER: 75540, PASS: 75542v64

W ofercie AVT*

AVT-5534 A

Podstawowe informacje:

- Zasilanie z niewielkiego transformatora toroidalnego 8 V AC/10 VA.
- Wejście S/PDIF, wyjście stereofoniczne, analogowe.
- Odbiornik WM8804, przetwornik C/A PCM5102A.
- Dwustronna płytką drukowaną o wymiarach 83 mm×48 mm.

Projekty pokrewne na FTP:

(wymienione artykuły są w całości dostępne na FTP)

- AVT-5524 Przetwornik audio DAC z AD1955 (EP 1/2016)
- AVT-5492 HUB USB + USB Audio DAC (EP 2/2015)
- AVT-5463 Przetwornik A/C audio z układem PCM1803 (EP 8/2014)
- AVT-5449 USB Audio DAC – karta muzyczna z interfejsem USB (EP 5/2014)
- AVT-5442 STK_ADAU1442 – MegaDSP (EP 3/2014)
- AVT-5430 USB Audio – karta muzyczna z interfejsem USB (EP 1/2014)

* Uwaga:
Zestawy AVT mogą występować w następujących wersjach:
AVT xxxx UK to zaprogramowany układ. Tylko i wyłącznie. Bez elementów dodatkowych.
AVT xxxx A płytką drukowaną PCB (lub płytki drukowane, jeśli w opisie wyraźnie zaznaczono), bez elementów dodatkowych.
AVT xxxx A+ płytką drukowaną i zaprogramowany układ (czyli połączenie wersji A i wersji UK) bez elementów dodatkowych.
AVT xxxx B płytką drukowaną (lub płytki) oraz komplet elementów wymienionych w załączniku pdf.
AVT xxxx C to nic innego jak zmontowany zestaw B, czyli elementy wlutowane w PCB. Należy mieć na uwadze, że o ile nie zaznaczono wyraźnie w opisie, zestaw ten nie ma obudowy ani elementów dodatkowych, które nie zostały wymienione w załączniku pdf oprogramowanie (nieczęsto spotykana wersja, lecz jeśli występuje, to niezbędne oprogramowanie można ściągnąć, klikając w link umieszczony w opisie kitu).
Nie każdy zestaw AVT występuje we wszystkich wersjach! Każda wersja ma załączony ten sam plik pdf! Podczas składania zamówienia upewnij się, którą wersję zamawiasz (UK, A, A+, B lub C). <http://sklep.avt.pl>

REKLAMA

Projekty na...Texas

www.stm32.eu

life.augmented

układ PCM5102A ma wbudowaną przetwornicę z pompą ładunkową służącą do wytwarzania ujemnego napięcia zasilania dla części analogowej oraz kompletny tor analogowy z buforem zapewniającym standardowy sygnał wyjściowy 2 V_{rms} o bardzo dobrym stosunku SNR wynoszącym – w zależności od wersji układu – do 112 dB. Zintegrowanie dodatkowych bloków funkcjonalnych niespotykanych w innych przetwornikach zapewnia bardzo łatwą aplikację układu.

Schemat ideowy przetwornika audio DAC pokazano na **rysunku 2**. Sygnał wejściowy z gniazda S/PDIF jest doprowadzony do odbiornika U2 typu WM8804 pracującego w trybie konfiguracji sprzętowej master I²S z rozdzielczością 24 bitów. Dioda świecąca LD1 sygnalizuje odbiór ramki audio. Poprawne zerowanie odbiornika zapewnia U1 typu MCP100T. Aplikację WM8804 uzupełniają dwa filtry zasilania: dławik L1 i kondensator C1 dla obwodu PLL oraz dławik L2 i kondensator C4 dla części cyfrowej odbiornika.

Wyjściowy sygnał I²S jest doprowadzony do układu przetwornika U3 typu PCM5102A. Sygnał analogowy po odfiltrowaniu za pomocą obwodów RC złożonych z rezystorów R8i R9 oraz kondensatorów C12 i C13 jest podawany

Wykaz elementów

Moduł z mikrokontrolerem

Rezystory: (SMD)

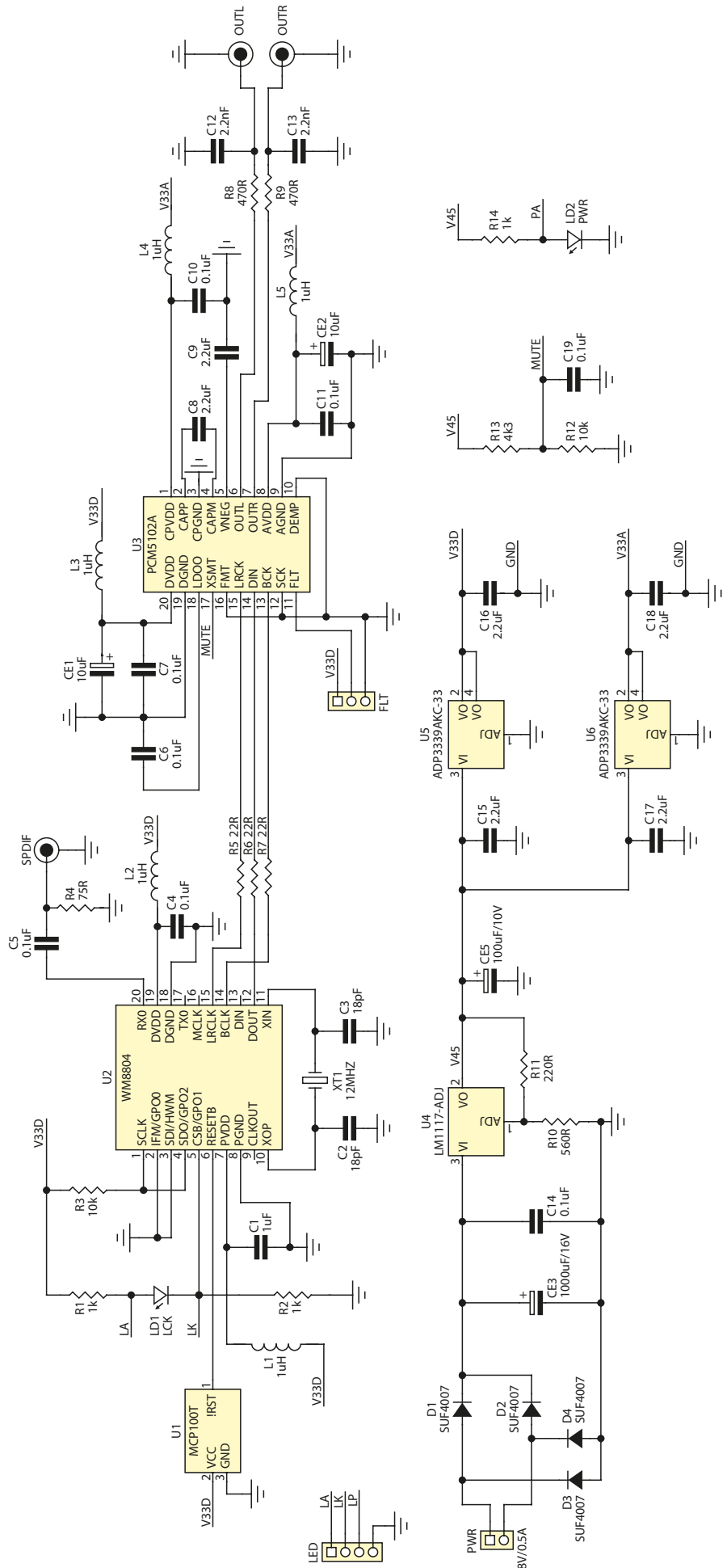
- R1, R2, R14: 1 kΩ 805 3
- R3, R12: 10 kΩ 805 2
- R4: 75 Ω 805 1
- R5, R6, R7: 22 Ω 805 3
- R8, R9: 470 Ω 805 2
- R10: 560 Ω 805 1
- R11: 220 Ω 805 1
- R13: 4,3 kΩ 805 1

Kondensatory:

- C1: 1 μF 805 1 ceramiczny SMD
- C2, C3: 18 pF 805 2 ceramiczny SMD
- C4, C5, C6, C7, C10, C11, C14, C19: 0,1 μF 805 8 ceramiczny SMD
- C8, C9, C15, C16, C17, C18: 2,2 μF 805 6 ceramiczny SMD
- C12, C13: 2,2 nF 805 2 foliowy R=5 mm
- CE1, CE2: 10 μF SMA 2 Tantalowy
- CE3: 1000 μF/16 V CE0.3_18 1 elektrolityczny FC
- CE5: 100 μF/10 V CE0.1 1 elektrolityczny FC

Półprzewodniki:

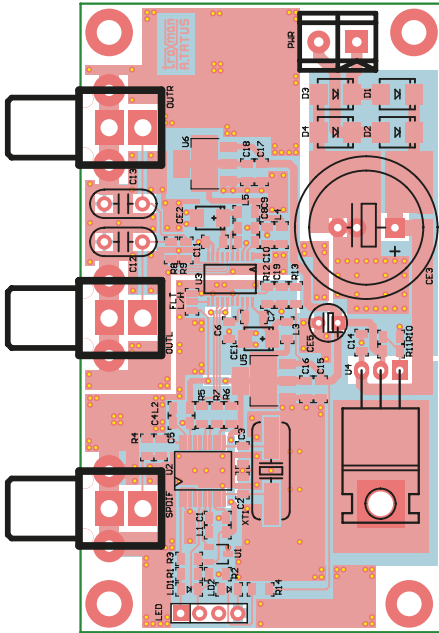
- D1, D2, D3, D4: SUF4007 SMB_D 4 Szybka dioda prostownicza
- LD1, LD2: LCK, PWR 0805D 2 Dioda LED
- U1: MCP100T SOT-23 1
- U2: WM8804 SSOP20_300 1
- U3: PCM5102A SSOP20 1
- U4: LM1117-ADJ TO220 1
- U5, U6: ADP3339AKC-33 SOT223 2
- Inne:**
- L1, L2, L3, L4, L5: 1 μH 805 5 Pętka ferrytowa SMD
- LED CONN SIP4: 1 Złącze SIP4 opcja
- OUTL, OUTR, SPDIF RCA RCA_PCB_CC134 3 Złącze RCA CC134
- PWR CONN ARK2_200 1 Złącze ARK2 R=5 mm
- XT1: 12 MHz HC49SMD 1 Kwarc SMD HC49S



Rysunek 2. Schemat ideowy modułu przetwornika DAC



HTTP://WWW.EP.COM.PL/KAP



Rysunek 3. Schemat montażowy modułu przetwornika DAC

na gniazda RCA OUTL/OUTR. Obwód złożony z dławika L3 i kondensatorów CE1, C7 filtruje zasilanie części cyfrowej przetwornika. Kondensator C6 współpracuje z wewnętrznym stabilizatorem LDO, a dławik L4 i pojemność C10 filtrują zasilanie części analogowej. Kondensatory C8 i C9 są elementami wbudowanej pompy ładunkowej wytwarzającej ujemne napięcie zasilania bloków analogowych.

Zwora FLT umożliwia wybór trybu pracy filtru: *Normal Latency-FIR* (zwarci z GND) / *Low Latency-ILR* (zwarci z V33D).

Układ PCM5102A ma możliwość wyciszenia sygnału wyjściowego po podaniu na wejście XSMT napięcia mniejszego niż 2 V. W modelu użyto tej funkcji do wyciszenia wyjścia podczas załączania i wyłączania zasilania. Napięcie XSMT jest pobierane z dzielnika rezystancyjnego R13/R14.

Przetwornik jest zasilany z konwencjonalnego zasilacza liniowego, w którym jako wstępny regulator napięcia pracuje układ stabilizatora typu LM1117ADJ.

Jego napięcie wyjściowe ustalono na 4,5 V. Układy niskoszumnych stabilizatorów U5 i U6 dostarczają zasilanie dla części cyfrowej i analogowej przetwornika. Dioda świecąca LD2 sygnalizuje załączenie zasilania. W zależności od potrzeb diody świejące LD1 i LD2 mogą zostać wlutowane bezpośrednio w płytkę lub za pomocą złącza LED sygnały sterujące mogą być wyprowadzone poza nią, np. na panel czołowy urządzenia. Przetwornik jest zasilany z niewielkiego transformatora toroidalnego 8 V AC (10 VA).

Urządzenie zmontowano na niewielkiej, dwustronnej płytce drukowanej. Sposób montażu jest typowy i nie wymaga opisywania. Rozmieszczenie elementów pokazano na **rysunku 3**. Starannie zmontowany przetwornik ze sprawdzonych elementów nie wymaga uruchomienia. Po sprawdzeniu poprawności montażu można doprowadzić sygnał ze źródła S/PDIF, włączyć zasilanie i cieszyć się muzyką.

Adam Tatuś, EP

REKLAMA

► POLECANY PRODUKT

Wewnętrzna dookólna antena GPS z możliwością dopasowania częstotliwości



M1575HCT-22-P to najmniejsza antena amerykańskiego producenta Maxtena wykonana w technologii Helicore. Jej miniaturowe wymiary, niewielki ciężar, doskonałe parametry i niezawodność nie mają sobie równych. Wysokość 22 mm (bez doprowadzeń) i średnica 12,85 mm w połączeniu z ciężarem wynoszącym tylko 2 gramy i dookólnym odbiorem sygnałów sprawiają, że jest to idealne rozwiązanie do aplikacji tzw. „wearable” – do monitorowania osób, zwierząt i innych obiektów przemieszczających się. Działanie anteny jest niezależne od powierzchni masowej (w przeciwieństwie do tradycyjnych anten ceramicznych) i jest ona mniej wrażliwa na odstrojenia spowodowane pojemnością ciała.

Montaż

Największą zaletą jest możliwość doboru częstotliwości środkowej, aby zniwelować odstrojenia spowodowane obudową i innymi komponentami elektronicznymi znajdującymi się w urządzeniu. Maxtena dostarcza Tuning Kit, w którym znajduje się pięć anten o różnych częstotliwościach środkowych – doboru dokonuje się poprzez empiryczne sprawdzenie, która działa najlepiej w urządzeniu docelowym. Producent przygotował film instruktażowy (kod QR), na którym testy są przeprowadzane za pomocą modułów firmy u-blox i oprogramowania u-center tej firmy.

Anteny o określonej częstotliwości można zamawiać już od 100 sztuk.



Microdis
Innovation & Reliability

Microdis Electronics Sp. z o.o. • Suchy Dwór 17 • 52-271 Wrocław • tel. +48 71 3010400
faks +48 71 3010404 • poland@microdis.net • www.microdis.net