

Sekwencer zasilania do urządzeń lampowych

Pięć kolejno włączanych przełączników z indywidualnie regulowanymi interwałami czasowymi. Z jego użyciem można łatwo zrealizować załączanie obwodów anodowych po rozgrzaniu katod, co znacznie przedłuża żywotność cennych lamp. Układ można wygodnie zasilac z uzwojeń żarzenia, posiada też możliwość włączania kontrolki LED oraz neonówek. Uniwersalność tego sekwencera sprawia też, że świetnie sprawdzi się w zupełnie innych zastosowaniach.

Rekomendacje: Układ szczególnie polecany miłośnikom i serwisantom układów lampowych.

Lampy elektronowe nadal odgrywają istotną rolę, zwłaszcza w sprzęcie elektroakustycznym. Brzmienie wzmacniacza lampowego jest oceniane jako nieporównanie lepsze od układów tranzystorowych. Aby lampy w naszych konstrukcjach mogły służyć nam

jak najdłużej, musimy o nie dbać. Jedną z najważniejszych kwestii, obok nieprzekraczania dopuszczalnych parametrów elektrycznych, jest unikanie tzw. zimnej emisji, która ma miejsce, gdy włączamy pełne zasilanie obwodów anodowych lampy, zanim

DODATKOWE MATERIAŁY NA FTP:

<ftp://ep.com.pl>

USER: 07643, PASS: 332wwppm

W ofercie AVT*

AVT-5526 A, B, UK

Podstawowe informacje:

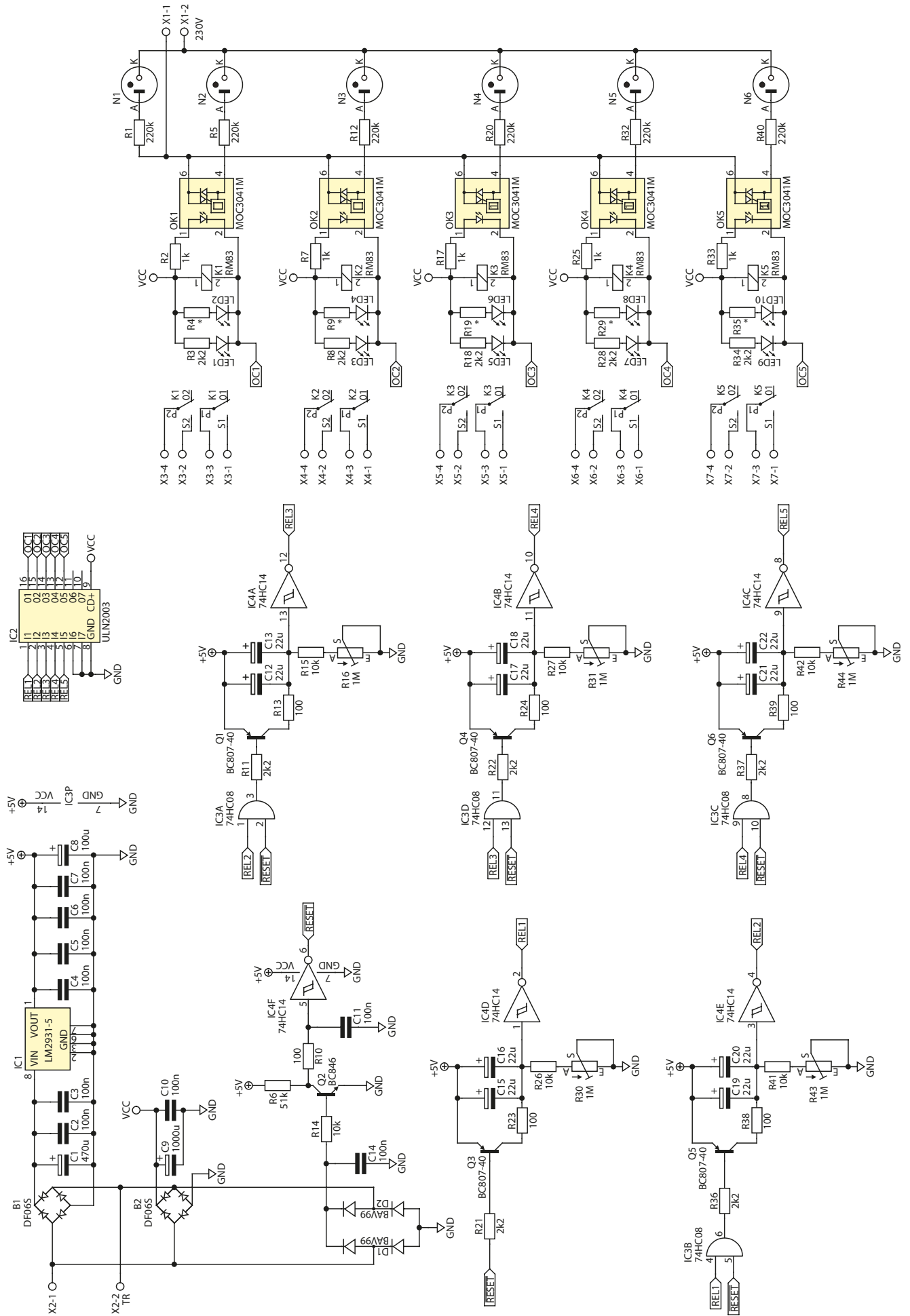
- Do zastosowania ze wzmacniaczem, przedwzmacniaczem, prostownikiem lub innym urządzeniem lampowym.
- Podwyższa trwałość lamp uniemożliwiając wystąpienie tzw. zimnej emisji.
- Obwody wykonawcze z przełącznikami.
- Nie wymaga umiejętności programowania.
- Czas ustawiany za pomocą potencjometru w zakresie 0,5...60 sekund.
- Zasilanie z sieci energetycznej 230 V AC.

Projekty pokrewne na FTP:

(wymienione artykuły są w całości dostępne na FTP)

- AVT-5493 Stereofoniczny przedwzmacniacz lampowy zasilany niskim napięciem (EP 3/2015)
- AVT-5486 Monoblok lampowy 2 W SET z lampami 6B4G (EP 1/2015)
- AVT-5469 Przedwzmacniacz stereofoniczny z lampami 6111WA (EP 10/2014)
- AVT-5446 Tani wzmacniacz lampowy o mocy 25 W (EP 4/2014)
- AVT-1788 Stabilizator napięcia do układów lampowych (EP 1/2014)
- AVT-5396 Stereofoniczny wzmacniacz lampowy dla początkujących (EP 5/2013)
- AVT-5392 Wzmacniacz lampowy 300B SET (EP 4/2013)
- AVT-1719 Automatyka dla wzmacniacza lampowego (EP 1/2013)
- AVT-5365 Wzmacniacz lampowy 2×15 W z lampami 6C33C (EP 10/2012)
- AVT-5327 Lampowy wzmacniacz stereofoniczny (EP 1/2012)
- AVT-5289 Stereofoniczny wzmacniacz lampowy 2×10 W dla każdego (EP 5/2011)
- AVT-5267 Lampowy potencjometr siły głosu (EP 12/2010)
- AVT-5254 Wzmacniacz lampowy dla każdego (EP 09/2010)

* Uwaga: Zestawy AVT mogą występować w następujących wersjach:
 AVT xxxx UK to zaprogramowany układ tylko i wyłącznie. Bez elementów dodatkowych.
 AVT xxxx A płytką drukowaną PCB (lub płytą drukowaną, jeśli w opisie wyraźnie zaznaczono), bez elementów dodatkowych.
 AVT xxxx A+ płytką drukowaną i zaprogramowany układ (czyli połączenie wersji A i wersji UK) bez elementów dodatkowych.
 AVT xxxx B płytką drukowaną (lub płytę) oraz komplet elementów wymienionych w załączniku pdf.
 AVT xxxx C nie innego jak zmontowany zestaw B, czyli elementy wmontowane w PCB. Należy mieć na uwadze, że o ile nie zaznaczono wyraźnie w opisie, zestaw ten nie ma obwodów ani elementów dodatkowych, które nie zostały wymienione w załączniku pdf.
 AVT xxxx CD oprogramowanie (nieczęsto spotykana wersja, lecz jeśli występuje, to niezbędne oprogramowanie można ściągnąć, klikając w link umieszczony w opisie kitu).
 Nie każdy zestaw AVT występuje we wszystkich wersjach! Każda wersja ma załączony ten sam plik pdf! Podczas składania zamówienia upewnij się, którą wersję zamawiasz! (UK, A, A+, B lub C). <http://sklep.avt.pl>



Rysunek 1. Schemat ideowy sekwencera

katoda będzie odpowiednio rozgrzana. Jest to szczególnie szkodliwe dla katod tlenkowych, czyli tych najbardziej popularnych stosowanych w lampach. Rozwiązaniem jest zastosowanie układu czasowego z przełącznikiem, który włączy zasilanie wysokonapięciowych obwodów anodowych po upływie czasu rzędu 30...60 sekund od momentu włączenia obwodów żarzenia lamp. W większych konstrukcjach buduje się całe sekwencery, gdzie przełączniki są włączane jeden za drugim, uruchamiając po kolei odpowiednie elementy wzmacniacza. Oprócz obwodów anodowych lamp w torze sygnałowym, mogą to być:

- Analogicznie opóźnione załączanie anody prostownika próżniowego w zasilaczu (niektórzy wciąż lubią je stosować zamiast półprzewodników).
- Soft start do głównego transformatora zasilającego, ponieważ toroidy o mocy powyżej 200 W potrafią w momencie włączenia do sieci uszkadzać bezpieczniki lub załączać zabezpieczenie nadprądowe instalacji domowej na skutek zjawiska chwilowego nasycenia rdzenia.
- Soft start do obwodów żarzenia lamp, zwłaszcza końcowych (jak trioda 6S33S), które mogą pobierać grube ampery

prądu. Soft start ogranicza gwałtowny uder prądowy przy włączaniu zimnego grzejnika do zasilania, który nie jest ani estetyczny, ani bezpieczny dla lampy.

- Uruchamianie innych fragmentów większej konstrukcji audio.

Sekwencer projektowałem z myślą o możliwie największej jego uniwersalności i wygodzie montażu w dowolnym urządzeniu.

Schemat ideowy sekwencera pokazano na rysunku 1, którego omówienie zacznę od obwodów zasilania. W układzie są trzy niezależne prostowniki napięcia – mostki B1, B2 oraz diody D1 i D2. Obwód z pierwszym z nich służy do zasilania 5-woltowych układów cyfrowych. Przebieg jest filtrowany przez kondensatory C1...C3 i stabilizowany za pomocą IC1. Jest to 5-woltowy stabilizator LDO o szerokim zakresie napięcia wejściowego 5,2...26 V, dzięki czemu można zasilać go praktycznie z dowolnego

niskonapięciowego uzwojenia transformatora, m. in. żarzenia 6,3 lub 12,6 V. Na wyjściu stabilizatora włączono kondensatory C4...C8. Pojemność tego ostatniego ma, zgodnie z katalogiem, zagwarantować nam stabilną pracę LDO. Ten obwód zasilają jedynie dwa układy cyfrowe z serii 74HC oraz obwody czasowe RC, więc jego obciążenie jest niewielkie. Ma to na celu zapewnienie podtrzymania tego 5-woltowego zasilania przez pewien czas po wyłączeniu transformatora, aby układ zdążył zresetować swoje obwody czasowe. Dzięki temu, po ponownym włączeniu po niedługim czasie, odmierzone zostaną pełne odcinki czasu. Dlatego ważne, aby kondensator filtrujący C1 miał dużą pojemność.

Drugi prostownik z filtrem na B2, C9 i C10 służy do zasilania cewek przełączników oraz kontrolki LED i diod w transoptorach. Nie ma tutaj stabilizacji napięcia, dlatego musimy dobrać przełączniki na odpowiednie

Wykaz elementów

Rezystory: (SMD 0805)

- R1, R5, R12, R20, R32, R40: 220 kΩ (THT)
- R2, R7, R17, R25, R31: 1 kΩ
- R3, R8, R18, R21, R28, R34: 2,2 kΩ
- R4, R9, R19, R29, R35: opcjonalnie – dobrać do diod LED (SMD 0805)
- R6: 51 kΩ (SMD 1206)
- R10, R13, R23, R24, R38, R39: 100 Ω
- R11, R22, R36, R37: 2,2 kΩ (SMD 1206)
- R14, R15, R26, R27, R41, R42: 10 kΩ
- R16, R30, R31, R43, R44: 1 MΩ (pot. montażowy, poziomy)

Kondensatory:

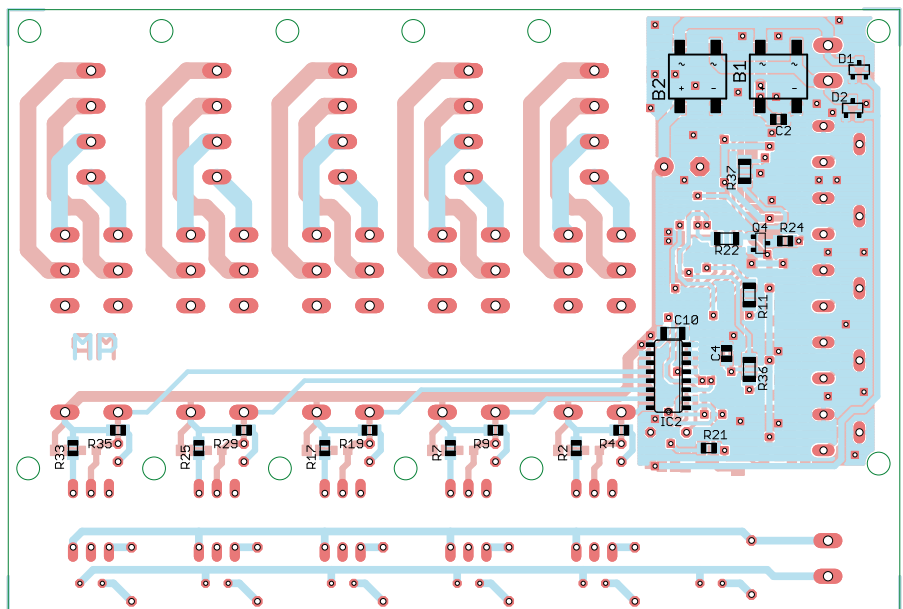
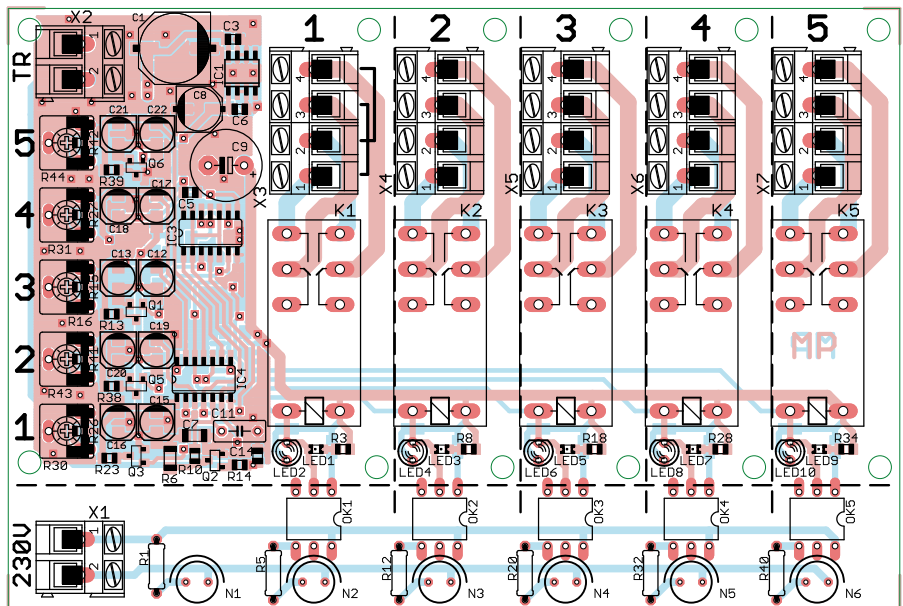
- C1: 470 μF/25 V (elektrolit. SMD)
- C2...C6, C14: 100 nF (SMD 0805)
- C7, C10: 100 nF (SMD 1206)
- C8: 100 μF/16 V (elektrolit. SMD)
- C9: 1000 μF/35 V (elektrolit. THT)
- C11: 100 nF (MKT)
- C12, C13, C15...C22: 22 μF/16 V (elektrolit. SMD)

Półprzewodniki:

- B1, B2: mostek DF06S
- D1, D2: BAV99
- IC1: LM2931-5 (DPAK)
- IC2: ULN2003 (SO20)
- IC3: 74HC08 (SO14)
- IC4: 74HC14 (SO14)
- LED1, LED3, LED5, LED7, LED9: dioda LED zielona (SMD 0805)
- LED2, LED4, LED6, LED8, LED10: (opcjonalnie) LED przewlekane
- OK1...OK5: transoptor MOC3041
- Q1, Q3...Q6: BC807-40 (SOT23)
- Q2: BC846 lub podobny (SOT23)

Pozostałe:

- K1...K5: Relpol RM84 5 V lub 12 V
- N1...N6: (opcjonalnie) neonówka 6 szt.
- ARK/2: raster 5 mm
- Podstawa DIL6



Rysunek 2. Schemat montażowy sekwencera

napięcia cewek. Dla zasilania z obwodów żarzenia równoległego 6,3 V wybieramy przełączniki 5-woltowe, natomiast do większych napięć (jak 12,6 V), stosujemy 12-woltowe. Wszystko zależy od docelowej konstrukcji. Jeśli mamy kilka uzwojeń żarzenia, najlepiej podłączyć sekwencer pod to przeznaczone do lamp końcowych – zapewnia ono bardzo dużą wydajność prądową, a te lampy przeważnie nie mają przeważnie dużych wymagań w stabilizacji i filtracji napięcia żarzenia.

Ostatni prostownik (D1 i D2) służy do detekcji zasilania transformatora. Przebieg na wyjściu to 100-hercowe, niefiltrowane połówki sinusa. Każdy taki karb, kiedy tylko przekroczy 0,7 V, otwiera tranzystor Q2, a ten natychmiast rozładowuje kondensator C11. W krótkich odcinkach czasu, gdy przebieg spada poniżej napięcia otwarcia tranzystora, kondensator C11 powoli ładuje się przez rezystor R6, ale nigdy nie osiągnie napięcia na tyle dużego, aby zmienić stan bramki IC4F z przerzutnikiem Schmitta – do czasu aż odłączymy transformator od sieci energetycznej. Wówczas po kilku milisekundach napięcie będzie na tyle wysokie, że bramka IC4F zidentyfikuje to jako logiczną jedynkę, resetując natychmiast wszystkie obwody czasowe w układzie. W trakcie normalnej pracy panuje na jego wyjściu logiczna jedynka. Jak łatwo zauważyć, układ detekcji napięcia i generowania sygnału reset może nie pracować poprawnie, gdy sekwencer będzie zasilany wcześniej wyprostowanym i wyfiltrowanym napięciem, kiedy po odłączeniu sieci to napięcie będzie opadać powoli. Wówczas, po ponownym włączeniu, opóźnienie dla pierwszego kanału może być krótsze. Kolejne natomiast będą pracowały normalnie (zostaną zresetowane po włączeniu sekwencera).

Główna część sekwencera to pięć prawie jednakowych obwodów czasowych. Prawie, ponieważ pierwszy nieco się różni od pozostałych. Odmierzanie czasu jest zrealizowane na obwodzie RC, zbudowanym z dwóch kondensatorów elektrolitycznych ($2 \times 22\mu\text{F}$) oraz szeregowo połączonego rezystora i potencjometru o bardzo dużym zakresie regulacji rezystancji. Dzięki temu możemy wygodnie nastawić długość odcinka czasu w szerokim zakresie około 0,5...60 sekund. Gdy kondensatory naładują się do odpowiedniego napięcia, inwertery z przerzutnikiem Schmitta zinterpretują je jako logiczne zero, więc na wyjściu (RELx) wystąpi logiczna jedynka. Tranzystory PNP połączone równolegle z kondensatorami umożliwiają ich natychmiastowe rozładowywanie – na tym polega resetowanie układów czasowych, jest analogiczne do rozwiązania w detektorze napięcia zasilania. Rezystory o oporności 100 Ω ograniczają prąd impulsu, który może być szkodliwy dla kondensatorów elektrolitycznych. Wg katalogów, nie powinien on przekraczać

ok. 40 mA. W ten sposób przedłużamy ich żywotność.

Baza tego tranzystora resetującego w pierwszym obwodzie (obsługującym REL1) jest podłączona bezpośrednio do wyjścia resetującego. Kolejne obwody mają tam bramkę AND, wykonującą iloczyn logiczny zanegowanego sygnału RESET oraz REL(x-1). Innymi słowy, dany segment zaczyna odmierzać czas od momentu, kiedy oba te sygnały staną się jedynkami, czyli nie ma żądania resetu oraz poprzedni układ czasowy już się załączył. W ten sposób mamy zagwarantowaną właściwą kolejność załączania przełączników, a potencjometry regulują czas od włączenia poprzedniego obwodu (interwał). Jest to wygodne przy wprowadzaniu korekcy w gotowym urządzeniu audio.

Logiczna jedynka na sygnale RELx powoduje załączenie odpowiedniego przełącznika elektromagnetycznego. Do sterowania cewkami służy popularny układ ULN2003, zawierający tranzystory w konfiguracji Darlingtona, zwierające do masy. Posiada również w swojej strukturze diody podłączone anodami do wyjść sterujących (OCx), a katodami do napięcia zasilania, dzięki czemu idealnie nadaje się do układów z wieloma przełącznikami. Zastosowałem przełączniki podwójne, dla użytkownika wprowadzone zostały tylko styki załączające (NO) ze względu na prowadzenie ścieżek i konieczność zachowania odstępów z uwagi na możliwość występowania tam sporych napięć.

Oprócz cewek przełączników załączane są również dwie diody LED oraz transoptor. Pierwsza dioda to mała kontrolka SMD niezbędna podczas testowania i ustawianiu sekwencera. Druga kontrolka może być wykorzystana do zamontowania jej np. na panelu frontowym urządzenia po połączeniu przewodami z płytką. Transoptor umożliwi wygodne dołączenie lampki neonowej, która estetycznie o wiele bardziej pasuje do urządzeń lampowych. Na płytce znajdziemy specjalne gniazdo do doprowadzenia napięcia sieci dla lampek neonowych oraz miejsce na rezystory ograniczające ich prąd. Przewidziałem też miejsce na szóstą lampkę – ta świeci cały czas, kiedy tylko układ jest dołączony do sieci.

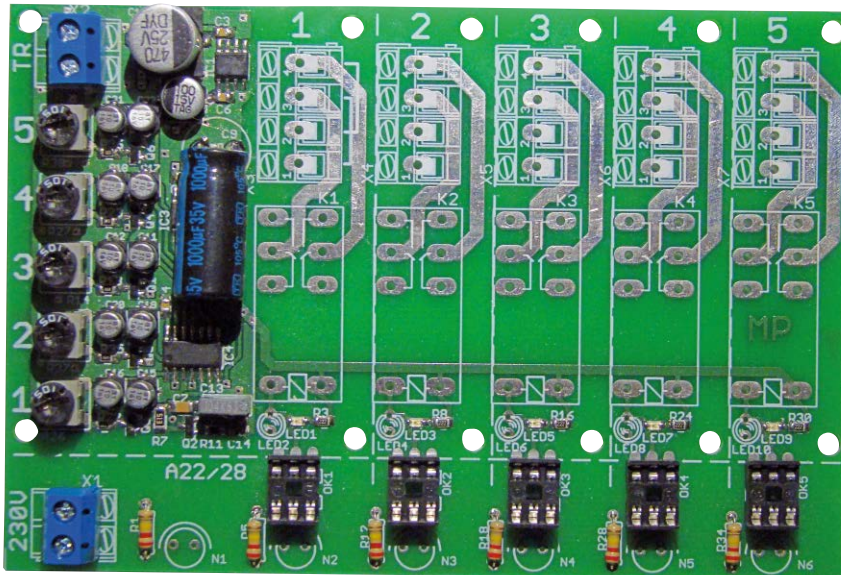
Sekwencer zmontowano na dwustronnej płytce drukowanej, której schemat montażowy zamieszczono na **rysunku 2**. Projektowałem go tak, aby po zmontowaniu miał jak najmniejszą wysokość, co znacznie ułatwi umieszczenie go w większym urządzeniu. Montaż zaczynamy od części sterującej po lewej stronie. Najlepiej zacząć od układów scalonych na górnej stronie płytki i elementów o porównywalnej wysokości. Na koniec zostawiamy sobie kondensatory elektrolityczne i elementy przewlekane. Lutując wysokie elementy,

musimy przemyśleć kolejność montażu, aby po przyłutowaniu jednego, nie zablokować sobie dostępu do padów kolejnego. Nie montujemy teraz ani przełączników, ani optotriaków (czy też podstawek pod nie), jedynie kontrolki LED SMD, dzięki którym sprawdzimy poprawność działania sekwencera. Po zweryfikowaniu poprawności dotychczasowego montażu, do gniazda X2 (TR) podłączamy zasilacz laboratoryjny, ustawiony na napięcie ok. 7 V i ograniczenie prądu do 100 mA. Potencjometry montażowe skręcimy maksymalnie w lewo (najkrótszy czas). Po uruchomieniu zasilania kontrolki powinny zaświecać się we właściwej kolejności. Sprawdzamy działanie regulacji interwałów. Jeśli układ pracuje poprawnie, możemy odłączyć go od zasilacza i zamontować pozostałe elementy. Jeśli któryś z przełączników będzie pracował ze sporymi prądami, warto pogrubić te ścieżki (drukiem lub chociaż samą cyną). W tym celu nie zostały one pokryte soldermaską. 4-wyprowadzeniowe złącza ARK lutujemy wyjściami w prawo, aby łatwiej było wprowadzać przewody. Zwierane pary zostały oznaczone kreskami na segmentach „1”. Jeśli chcemy korzystać z lampek neonowych, montujemy transoptory (najlepiej zastosować 6-pinowe podstawki) i rezystory przy neonówkach. Upewnijmy się tylko, czy te rezystory mają właściwe oporności. Jeśli będą miały zbyt małą rezystancję (wskutek błędnego sortowania) oprócz niego możemy uszkodzić transoptor, lampkę i ścieżki na płytce.

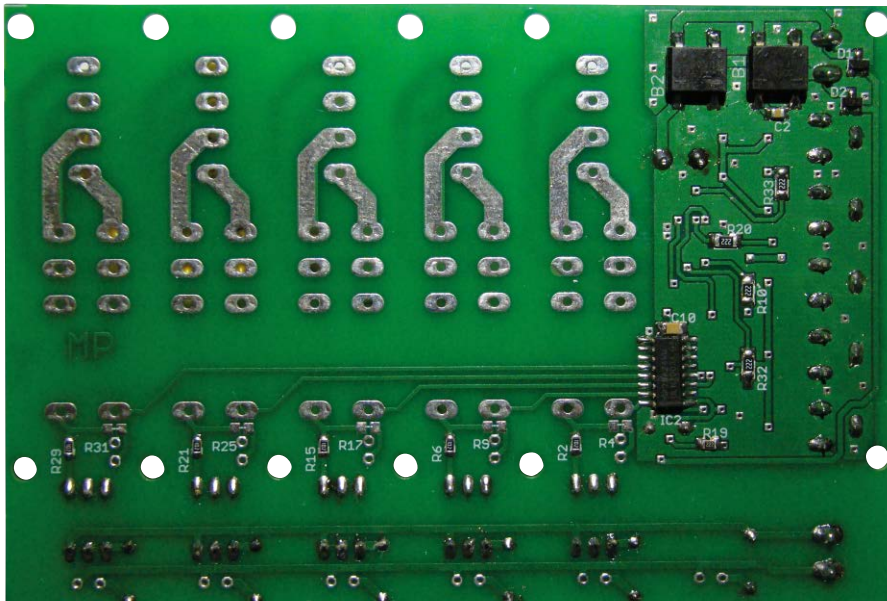
Do gniazda X1 (230V) możemy doprowadzić sieć energetyczną lub – praktyczniej i bezpieczniej – uzwojenie anodowe transformatora. Musi to być oczywiście prąd zmienny, aby nie było problemów z ewentualnym wyłączeniem optotriaków i lampek. Na **fotografiach 3 i 4** można zobaczyć prototypowy sekwencer podczas montażu. Płytką ta nieco różni się w od finalnej, ponieważ to był prototyp i sfotografowałem go przed wprowadzeniem kilku poprawek.

Zdaję sobie sprawę, że nie zawsze potrzebnych jest aż pięć przełączników czasowych. Jeśli nie wszystkie są montowane, szkoda miejsca w obudowie na pusty kawałek płytki. Dlatego przewidziałem możliwość przycięcia jej zaznaczając na przerywanej linii w odpowiednich miejscach. Po skróceniu PCB w wybranym miejscu na rogach płytki zawsze będziemy mieć otwory mocujące. Jeśli chcemy przy tym oszczędzić na elementach w części sterującej, zadbajmy, aby wejścia układów logicznych miały ustalony potencjał (nie „wisiały” w powietrzu). W podobny sposób możemy odciąć z płytki fragment 230-woltowy, odpowiadający za zasilanie neonówek.

Zmontowany sekwencer można zobaczyć na fotografii tytułowej. Zaletą układu jest jego niewielka wysokość (taka



Fotografia 3. Prototyp sekwencera w trakcie montażu – widok od góry

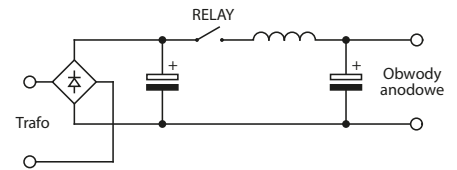


Fotografia 4. Prototyp sekwencera w trakcie montażu – widok od spodu

jak przełączników – 2 centymetry brutto) oraz pomijalna ilość wydzielanego ciepła. Łatwo jest zatem znaleźć dla niego miejsce w obudowie.

Przypomnę jeszcze o kilku kwestiach praktycznych: podczas montowania sekwencera w urządzeniu, musimy wziąć jeszcze pod uwagę wartość pobieranego prądu, kiedy już włączone zostaną wszystkie przełączniki. Ma to szczególne znaczenie w małych transformatorach. Druga sprawa to sytuacja, gdy sekwencer realizuje soft-start dla zasilającego go toroida. Rozumiem przez

to podłączenie trafa do sieci przez rezystor dużej mocy (kilkanaście ohmów), który po krótkiej chwili zostanie zwarty przełącznikiem, umożliwiając transformatorowi osiągnięcie pełnej mocy. Jeśli do tego toroida będą podłączone np. obwody żarzenia, może on być tak obciążony, że sekwencer „nie ruszy” lub nie da rady załączyć pierwszego przełącznika. Wtedy najlepiej wykorzystać następnego przełącznika, który podobny soft-start zrealizuje dla prądonożnych włókien żarzenia (co gorsza, o znikomej rezystancji w stanie zimnym). Dodatkową korzyścią



Rysunek 5. Sposób dołączenia sekwencera zasilania

w takim rozwiązaniu będzie uniknięcie udaru prądowego jak przy włączeniu zimnego włókna do zasilania, ponieważ w międzyczasie zdąży się ono nieco rozgrzać i jego opór elektryczny znacznie wzrośnie. Dzięki temu przedłużamy żywotność cennych lamp.

Chciałbym też przypomnieć o sposobie włączania przełącznika sekwencera w obwody zasilania anodowego w klasycznych układach filtrów wysokiego napięcia z transformatora. Przeważnie składa się on z szeregu obwodów LC lub RC. Należy dołączyć go zgodnie z rysunkiem 5. Nie montujemy sekwencera między prostownikiem a jakimś kondensatorem filtrującym, ponieważ po załączeniu styków popłynie przez nie udar prądowy, przyspieszający ich zużycie. Nie włączamy też przełącznika za filtrem zasilania, gdyż lampy gwałtownie osiągną punkty pracy, co może objawić się nieprzyjemnym stukiem w głośniku. Styki przełącznika montujemy w środku filtru, szeregowo z jakimś jego rezystorem lub elementem indukcyjnym.

Skoro wspomniałem o stuk w głośnikach przy włączaniu, przypomnę także o niebezpieczeństwie związanym z odłączeniem obciążenia w układach z transformatorem głośnikowym na wyjściu, gdyby ktoś zechciał zrealizować opóźnione ich dołączenie, aby przeczekać ustalenie się punktu pracy wzmacniacza – otóż, w przeciwieństwie do konstrukcji OTL i tranzystorowych, rozwarcie wyjścia pracującego układu spowoduje praktycznie natychmiastowe uszkodzenie transformatora, prawdopodobnie też i lampy końcowej, a to na skutek ogromnej indukcyjności uzwojenia pierwotnego. Nie można zatem dopuścić do rozwarcia wyjścia, wprawdzie są stosowane różne zabezpieczenia, ale lepiej nie wystawiać ich na próbę.

Sekwencer zaprojektowałem z myślą o urządzeniach lampowych, jednak może mieć zupełnie inne zastosowania, jako uniwersalny układ czasowy z przełącznikami. Można na przykład połączyć go z czujnikiem ruchu i włączać kolejno lampki oświetleniowe wzdłuż ścieżki w ogrodzie.

Michał Pędzimaz
mpedzimaz@gmail.com