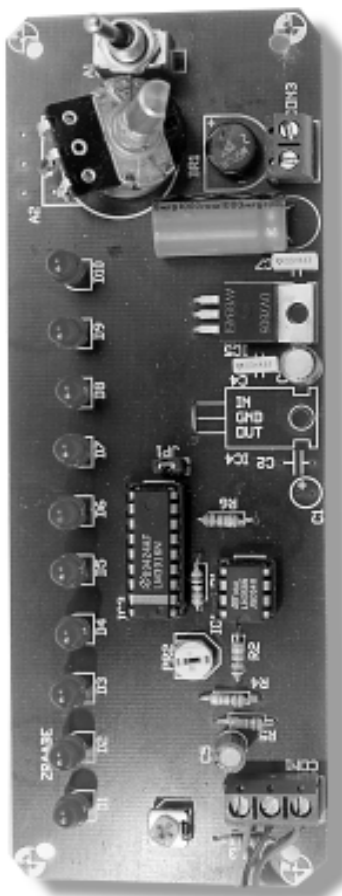


Czujnik spalin samochodowych

kit AVT-359

Zanieczyszczenie środowiska, spowodowane bezymyślnym gospodarowaniem człowieka, odcisnęło nieodwracalne piętno na naszym życiu. Podejmowane są co prawda kroki mające na celu ograniczenie ilości zanieczyszczeń w atmosferze, lecz nie zawsze skuteczne.

Prezentowane w artykule urządzenie pozwala ocenić, jak bardzo zanieczyszczone są spaliny emitowane przez silnik samochodu.



Już na wstępie chciałbym uprzedzić Czytelników, że proponowany układ jest bardziej eksperymentalnym niż w pełni użytkowym. Oczywiście, jest w stanie zasygnalizować fakt zanieczyszczenia spalin pochodzących z silnika samochodowego (lub jakiegokolwiek innego silnika spalinowego), ale określenie stopnia zanieczyszczenia może odbywać się wyłącznie na drodze porównawczej. Spowodowane to jest faktem, że nie jest znana jakakolwiek, możliwa do zrealizowania w warunkach amatorskich, metoda wyskalowania przyrządu. Jedynie ci Czytelnicy, którzy posiadają znajomych w warsztatach samochodowych, wyposażonych w profesjonalne analizatory spalin, będą mieli możliwość wyskalowania swojego urządzenia poprzez porównanie jego wskazań ze wskazaniami układu fabrycznego.

W praktyce jednak, dokładne wyskalowanie przyrządu nie jest tak bardzo istotne. Układ ma być pomocny przy regulacji silnika w warunkach domowych (lub raczej podwórkowych). Nie musimy więc znać bezwzględnej wartości zanieczyszczenia spalin. W zasadzie wystarczy nam informacja, że silnik został wyregulowany optymalnie i emituje do atmosfery najmniejszą, możliwą ilość toksycznych związków chemicznych.

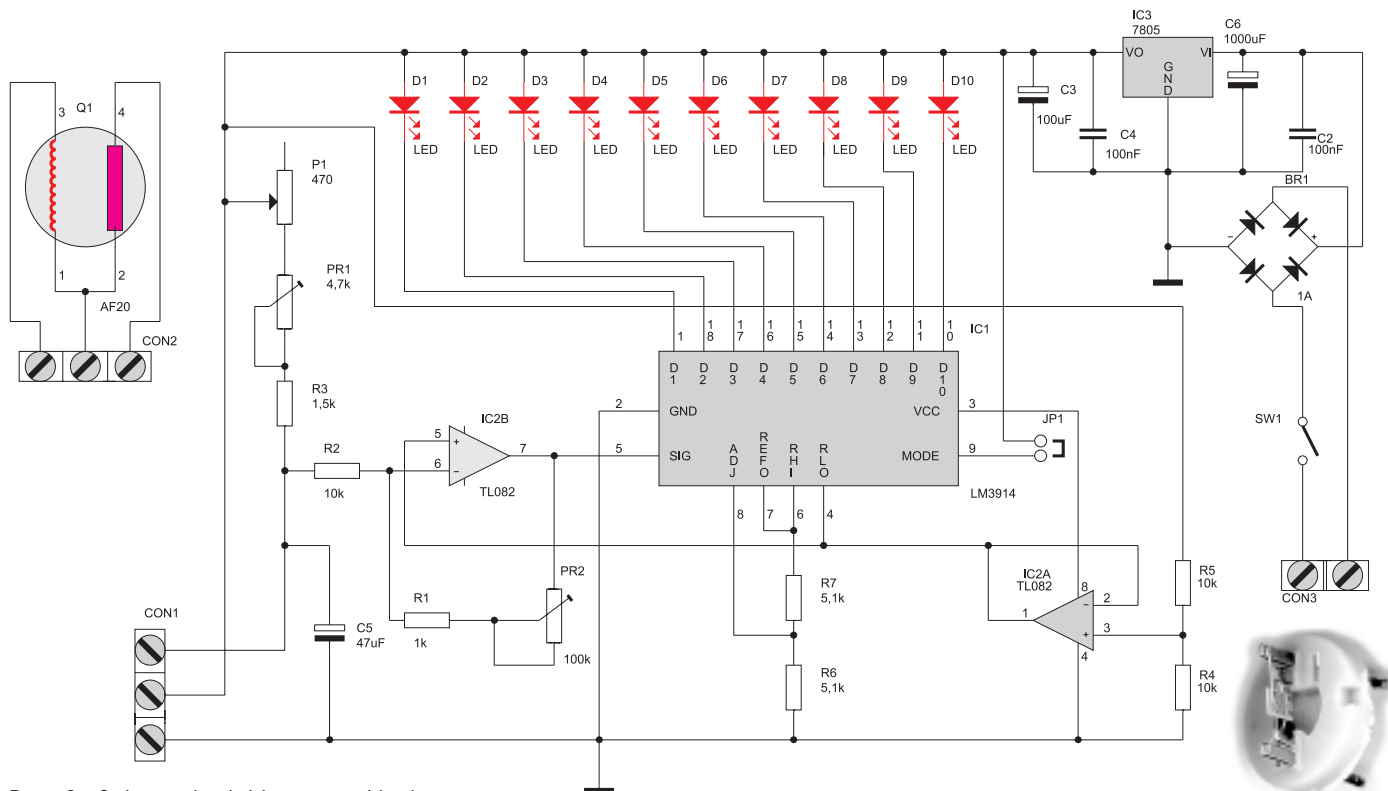
Opis działania układu

Schemat elektryczny proponowanego analizatora spalin pokazano na rys. 1. Jak widać, układ zaprojektowany został w oparciu o powszechnie dostępne, tanie i wielokrotnie już wykorzystywane w konstrukcjach AVT elementy. Nie będziemy więc rozwodzić się tutaj nad zasadą pracy popularnego wskaźnika liniowego typu LM3914, który był już wielokrotnie opisywany.

Pozostaliśmy jednak chwilę przy czujniku AF50, który ostatnio robi „kariere” w projektach AVT. Czytelnicy EP mieli już okazję zapoznać się z nim m.in. przy okazji omawiania konstrukcji detektora ulatniającego się gazu. Przyjrzyjmy się więc nieco bliżej wspomnianemu czujnikowi, a właściwie całej ich rodzinie - AFXX. Informacje te umożliwią konstruktorom dobór właściwego, do danego zastosowania, typu czujnika.

Czujniki serii AF produkowane są aż w 8 odmianach. Często określa się je jako czujniki wykrywające obecność metanu czy też wodoru. Jak za chwilę zobaczymy, nie jest to do końca prawdziwe. Określenie „czujnik metanu” oznacza tylko to, że dany typ czujnika jest szczególnie uczulony głównie na obecność tego właśnie gazu, ale reaguje także na obecność innych.





Rys. 1. Schemat elektryczny układu.

W tab. 1 ujęto podstawowe parametry czujników serii AF.

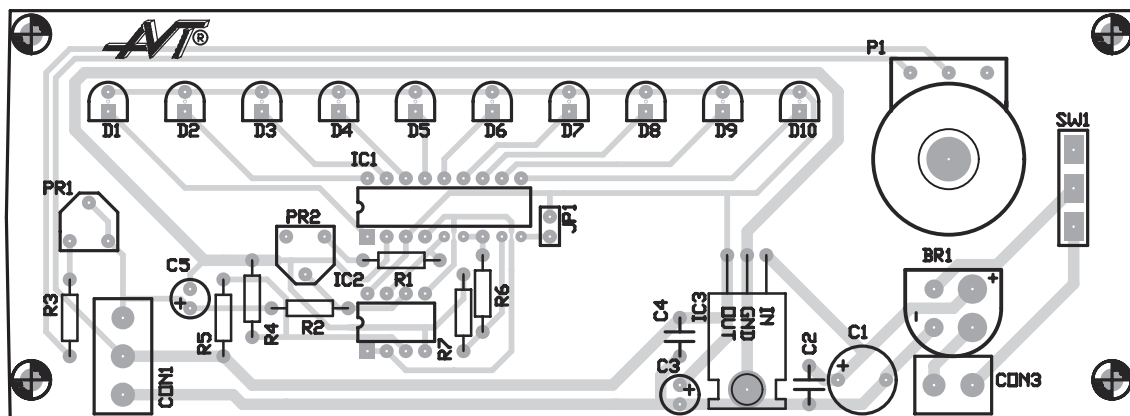
Jak więc widać, wybór mamy spory i w każdym przypadku konstruktor znajdzie wśród czujników AF odpowiedni do swojej konstrukcji. Do naszych celów najodpowiedniejszy będzie czujnik typu AF20, szczególnie uczulony na tlenek węgla, będący jednym z najbardziej toksycznych składników spalin, wydostających się ze źle wyregulowanego silnika samochodowego. Na końcu artykułu wspomniemy jeszcze dlaczego tak ważne było zapoznanie Czytelników z różnymi odmianami układu AFXX.

Do detekcji obecności gazu (tlenku węgla) w spalinach układ wykorzystuje zjawisko katalitycznego spalania cząsteczek gazu na powierzchni półprzewodnika specjalnego rodzaju. Spalający się gaz pochłania tlen zawarty w strukturze półprzewodnika,

powodując zmniejszenia się jego oporności. Z kolei, jeżeli sensor zostanie umieszczony w atmosferze wolnej od gazu, rozpoczyna się pochłanianie tlenu z powietrza i powrót sensora do normalnej oporności. Opisane zjawiska mogą być wyraźnie zauważalne jedynie w podwyższonej temperaturze i dlatego czujnik wyposażony jest w specjalną grzałkę. Zapewnia ona podgrzanie struktury sensora do temperatury ponad 300°C. Od stabilnej pracy tej grzałki zależy w dużym stopniu niezawodność całego urządzenia.

Wartości elementów P1, PR1 i R3 zostały tak dobrane, że po

nagrzaniu sensora, ustabilizowaniu się warunków jego pracy i po wstępnej regulacji za pomocą PR1, na wejściu 6 wzmacniacza operacyjnego IC2B napięcie będzie w przybliżeniu równe połowie napięcia zasilania. Ponieważ na drugie wejście wzmacniacza oraz na wejście RLO układu IC1 podawane jest także napięcie równe połowie napięcia zasilającego (wytwarzane przez wzmacniacz operacyjny IC2A), to nie świeci się żadna dioda lub w zależności od sposobu regulacji świeci się najwyżej jedna, pierwsza dioda w szeregu.



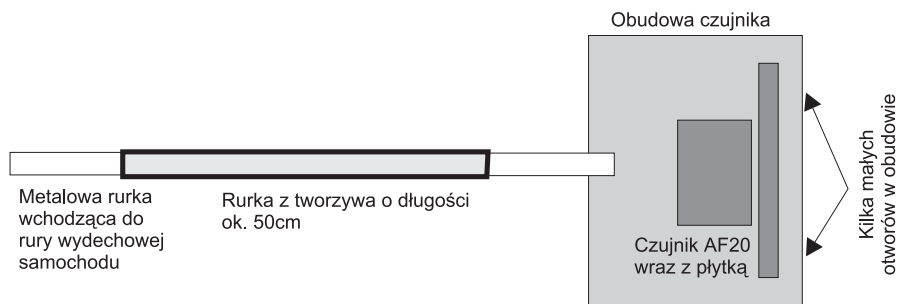
Rys. 2. Płytkę drukowaną części wskaźnikowej.

pięcie na wejściu wzmacniacza IC2B tak, aby świeciła się tylko jedna dioda. Następnie wkładamy rurkę (patrz rys.5) czujnika do rury wydechowej samochodu przy pracującym silniku. Silnik powinien być dobrze nagrany i w żadnym wypadku nie może pracować na wzbogaconej mieszance (ssaniu). Jeżeli silnik jest prawidłowo wyregulowany, to powinna zapalić się co najwyżej jedna dioda. Teraz sztucznie „psujemy” regulację silnika, po prostu włączając ssanie. Reakcja naszego układu może być tylko jedna: zapalenie kolejnych, może nawet wszystkich diod. Ponieważ trudno sobie wyobrazić bardziej „brudne” spaliny niż pochodzące

z silnika pracującego na wzbogaconej mieszance, to możemy teraz potencjometrem montażowym PR2 ustawić górny próg działania układu, powodując zapalenie np. dziewięciu diod.

Musimy jeszcze zwrócić uwagę Czytelników na jedną ważną i ciekawą sprawę. Układ nazwaliśmy analizatorem spalin samochodowych. W rzeczywistości jest to miernik ilości gazów w powietrzu! Znając charakterystyki czujników AFXX, możemy go z łatwością przystosować do pomiaru stężenia gazów innych niż tlenek węgla, np. metanu, będącego głównym składnikiem tzw. gazu miejskiego.

Zbigniew Raabe, AVT



Rys. 5. Sposób wykonania sondy doprowadzającej spaliny do czujnika.

WYKAZ ELEMENTÓW

Rezystory

PR1: 4,7k Ω
 PR2: 470k Ω
 P1: 470 Ω /A
 R1: 1k Ω
 R2: 10k Ω
 R3: 1,5k Ω
 R4, R5: 22k Ω
 R6, R7: 5,1k Ω

Kondensatory

C1: 1000 μ F/25V
 C2, C4: 100nF
 C3: 100 μ F/25V
 C5: 47 μ /25V

Półprzewodniki

BR1: mostek prostowniczy1A (okrągły)
 D1, D2, D3, D4, D5, D6, D7, D8, D9, D10: LED ϕ 5
 IC1: LM3914
 IC2: TL082 lub odpowiednik
 IC3: 7805

Różne

CON1, CON2: ARK3
 CON3: ARK2
 JP1: 2 goldpiny + jumper
 Q1: czujnik typu AF20
 SW1: włącznik dźwigienkowy