

# Izolatory magistrali 1-Wire

## Do czego służy?

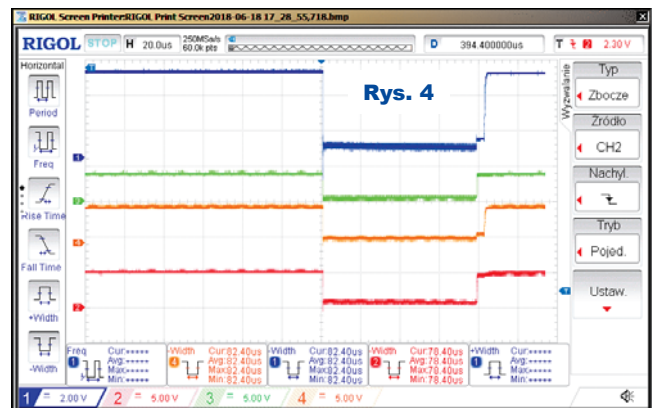
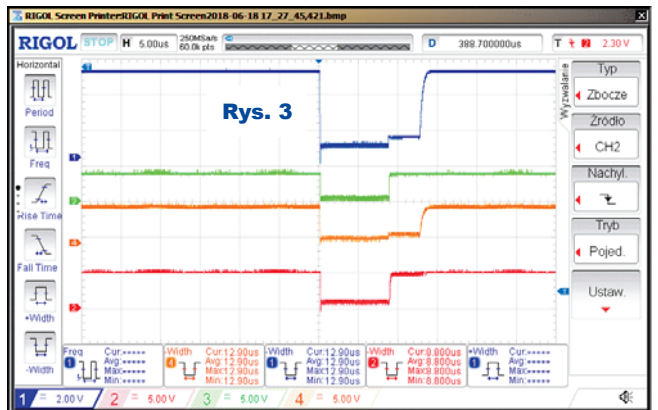
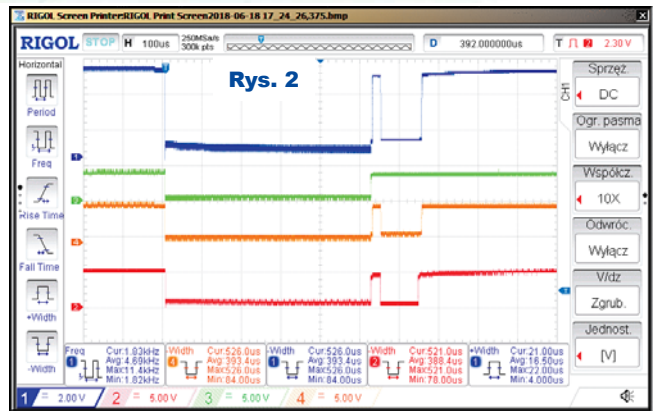
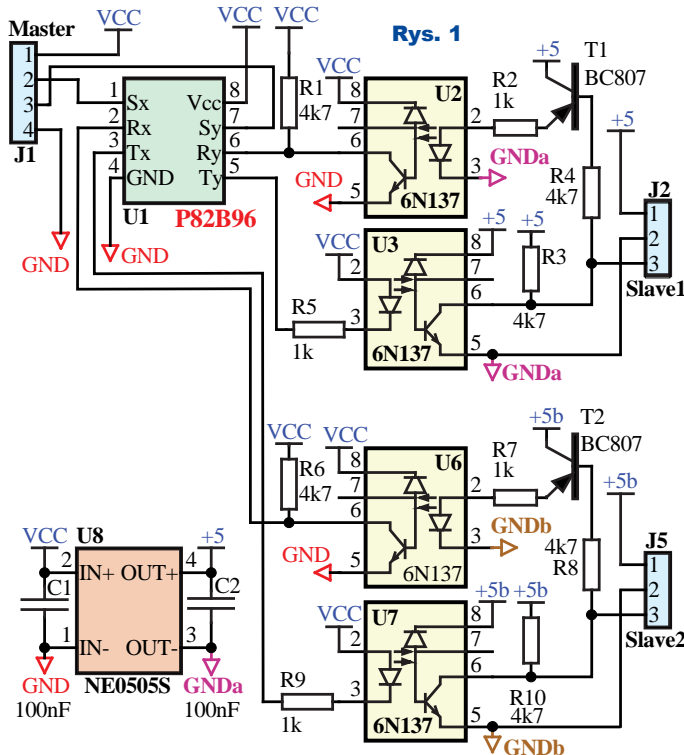
Magistrala 1-Wire (One Wire) zdobyła dużą popularność zwłaszcza za sprawą termometru DS18B20. Podstawowa jej zaleta, czyli interfejs jedнопроводowy, jest jednocześnie wadą, gdy zachodzi potrzeba galwanicznego oddzielenia obwodów. Rozwiązaniem problemu są opisane dalej izolatory, zapewniające separację galwaniczną.

W rozbudowanych systemach wykorzystujących magistralę 1-Wire masa układu master i układów slave z jakichś względów może znajdować się na różnych potencjałach. Jeśli wyrównanie potencjałów jest niemożliwe, należy

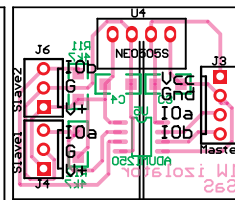
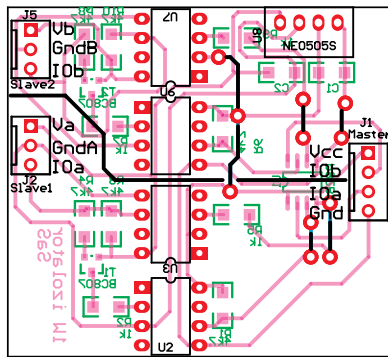
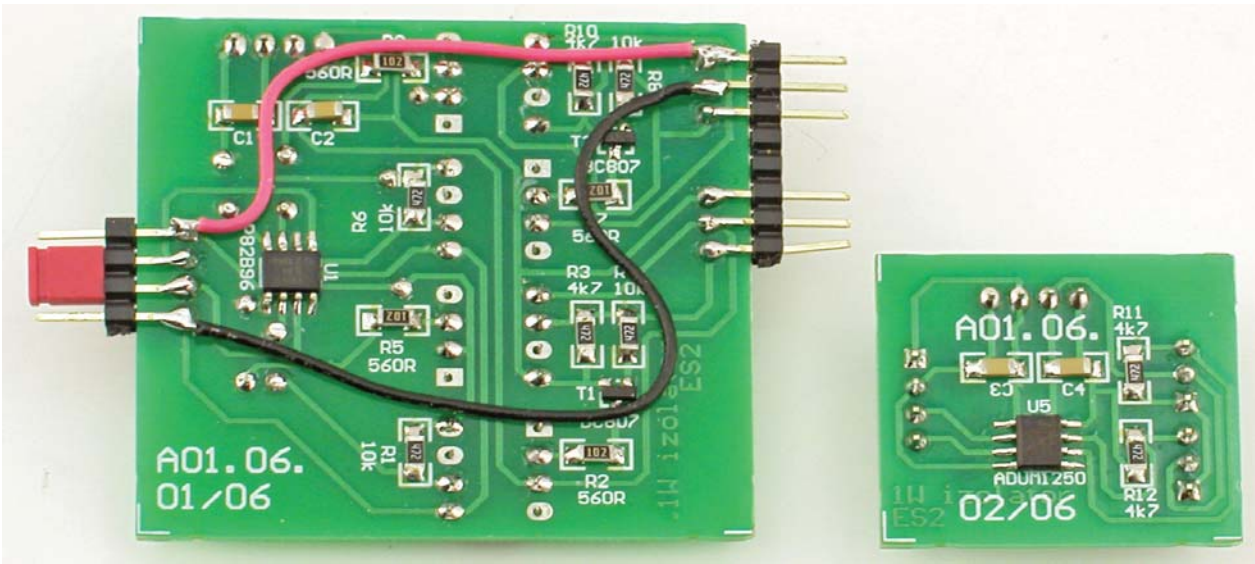
zastosować izolację galwaniczną. W artykule przedstawiono dwa rozwiązania izolatorów. Jeden z izolatorów wykonano według koncepcji z EP 9/2018, opisaną w artykule „HUB 1-Wire z izolacją galwaniczną”.

## Jak to działa?

Do izolacji galwanicznej użyto układów przeznaczonych do magistrali I<sup>2</sup>C (IIC, Two



Wire), w której także linie są dwukierunkowe. **Rysunek 1** pokazuje schemat ideowy wersji pierwszej. Izolator oparty jest na układzie P 8 2 B 9 6, który sam w sobie izolacji galwanicznej nie zapewnia, ale umożliwia łatwą współpracę dwóch oddzielnych gałęzi magistrali, a to dzięki rozdeleniu sygnału „dwukierunkowego” na dwie linie jednokierunkowe. W ten sposób sygnał magistrali 1-Wire zostaje rozdzielony na tor nadawczy i odbiorczy. Przedstawione oscylogramy pokazują sygnały na wyprowadzeniach magistrali. Niebieski przebieg to sygnał z hosta (pin 6 U3), zielony Tx (pin 5 U3), pomarańczowy Rx (Pin 7 U3), natomiast czerwony – sygnał na magistrali odizolowanej galwanicznie



Rys. 7

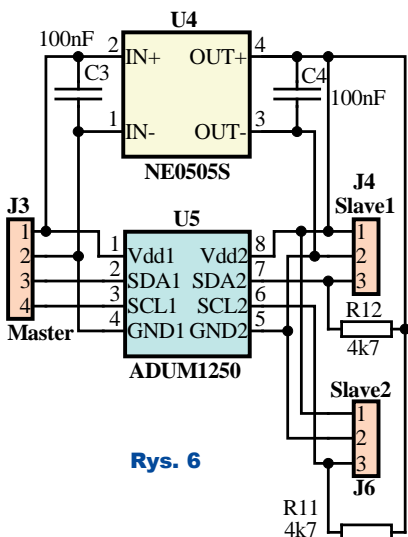
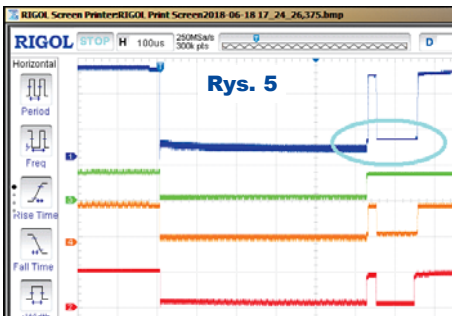
Druga wersja izolatora jest oparta na izolatorze ADUM1250. Jej schemat pokazany jest na **rysunku 6**. Ten układ także ma dwa kanały, ale izolacja jest zapewniona tylko

między hostem a obydwoma urządzeniami slave. Między dwoma slave izolacji nie ma. Niewątpliwą zaletą tej wersji są niewielkie rozmiary, co widać na fotografiach.

Oba rozwiązania działają poprawnie zarówno ze standardową prędkością transmisji jak i overdrive, obie wspierają standard 3V3.

(pin 6 transoptora U6). Wygląd sygnałów reset+presence przedstawia oscylogram pokazany na **rysunku 2**. Sygnał jedynek logicznej – **rysunek 3**, a zera – **rysunek 4**.

Na **rysunku 5** warto zwrócić uwagę na fragment („schodek”) oznaczony jasnoniebieską elipsą. Poziom niski wystawiany przez slave (sygnał *presence*) jest trochę wyższy niż wystawiany przez host (*reset*). Ta drobna różnica pozwala określić, czy zero pochodzi od hosta czy od slave. Rozdzielenie toru nadawczego od odbiorczego umożliwia łatwe zaimplementowanie izolacji galwanicznej z wykorzystaniem transoptorów. Dzięki tranzystorom T1, T2, slave nie jest obciążony prądem diody w transoptorze. Ponadto rezystory w obwodzie bazy tranzystora realizują pull-up wymagany w 1-Wire. Rozwiązanie to ma dwa kanały slave całkowicie odizolowane od hosta, jak i od siebie. Magistralę Slave1 można zasilić z zewnętrznego napięcia lub przetwornicy DC/DC. Slave2 tylko z zewnętrznego napięcia, jeśli pomiędzy slave ma być izolacja galwaniczna. Jeśli izolacja nie jest wymagana, można połączyć wyprowadzenia 1 i 3 złączy J1 z J5.



Rys. 6

### Montaż i uruchomienie

**Rysunek 7** pokazuje projekty obu płyt drukowanych. Montaż jest tradycyjny i nie wymaga omawiania. Urządzenia poprawnie zmontowane nie wymagają uruchamiania i działają od razu.

SaS  
sas@elportal.pl

### Wykaz elementów

R3,R10,R11,R12	4,7kΩ	1206
R1,R4, R6,R8	10kΩ	1206
R2,R, R7,R9	560Ω	1206
C1,C2,C3, C4	100nF	ceramiczny 1206
U1	P82B96	SO-8
U2,U3,U6,U7	6N137	DIP8
U4,U8	NE0505S	przetwornica izolowana DC/DC SIP4
U5	ADUM1250	SO-08
T1,T2	BC807	SOT-23
J3	NS25-W4P	wtyk 4pin do PCB
J2,J4,J5,J6	NS25-W3P	wtyk 3pin do PCB

Płytką drukowaną jest dostępna w Sklepie AVT jako AVT3228