

Modułowy odbiornik nasłuchowy na pasma 40 i 80 m „Dosia” (1)

Jesień i zima są okresem zwiększonej aktywności konstruktorów-radioamatorów. Opisany w artykule modułowy odbiornik nasłuchowy, odpowiadający na te właśnie zapotrzebowania, jest konstrukcją rozwojową, tworzącą niepowtarzalną okazję zarówno do tego, by poznać różne techniki przetwarzania sygnałów (nie tylko radiowych), jak i skonstruować własne urządzenia odbiorcze. Projekt został pomyślany tak, by jego poszczególne moduły mogły zostać wykorzystane także w innych, całkowicie niezależnych konstrukcjach odbiorczych. Jest to konstrukcja całkowicie otwarta i rozwojowa. W pierwszej części artykułu opisano schemat blokowy urządzenia, jego płytę bazową, która jest wygodną podstawą dla całej konstrukcji, oraz dwa pierwsze moduły: zasilacza i wzmacniacza akustycznego.

Rekomendacje: odbiornik przyda się w pracowni każdego radioamatora.

Odbiornik nasłuchowy powinien stanowić podstawowe wyposażenie pracowni każdego radioamatora-krótkofalowca. Może bowiem być nie tylko przydatnym urządzeniem odbiorczym (np. na warunki terenowe), ale pozwolić także np. łatwo skontrolować poprawność odbioru innego (własnego) urządzenia nadawczego. Opisany odbiornik jest w swojej podstawowej koncepcji nieskomplikowaną homodyną (urządzeniem z bezpośrednią przemianą odbieranego sygnału), której niektóre moduły można będzie pominąć lub wymienić na konstrukcje bardziej zaawansowane (o lepszych parametrach).

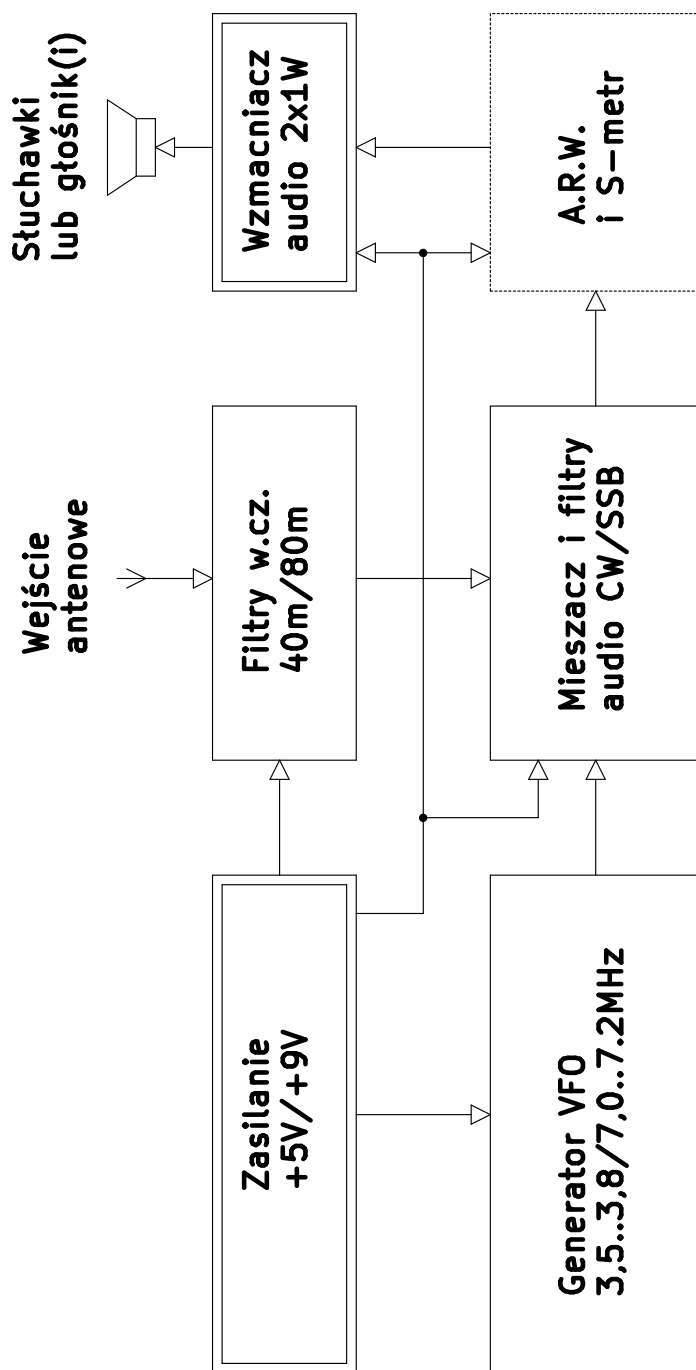
Czułość odbiornika jest zbliżona do 1 μV i w zupełności wystarcza do prowadzenia nasłuchów terenowych także na krótkich antenach heliakalnych (samochodowych lub balkonowych). Urządzenie może być zasilane z akumulatora 12 V lub z zasilacza wtyczkowego o tym samym napięciu znamionowym i wydajności prądowej 1 A. Odbiornik w podstawowej wersji pokrywa pasma radioamatorskie 80 m i 40 m, a także zawiera przełączany filtr audio do odbioru emisji CW i SSB. Wszystkie moduły urządzenia mają zestandaryzowane wymiary około 50 mm×50 mm lub ich wielokrotność.

Opis budowy odbiornika

Na **rysunku 1** pokazano schemat blokowy odbiornika „Dosia”, a na **fotografii 2** jego

plytę bazową (AVT-3192), która stanowi także ekran i przenosi masę elektryczną. Płyta bazowa jest dostosowana do zamocowania w obudowie produkcji firmy „KRADEX” typu Z-1, a otwory są dostosowane do śrub M2,5. Na schemacie widać podstawowe bloki: zasilacz stabilizowany +9 V/+5 V (AVT-3193), dwupasmowy filtr wejściowy w.cz., mieszacz odbiorczy (z amplifiltrami CW/SSB), blok automatycznej regulacji wzmacnienia ARW i miernika siły odbieranego sygnału (tzw. S-meter), wzmacniacza audio (AVT-3194) oraz generatora częstotliwości odbieranej (nośnej) VFO (Variable Frequency Oscillator).

Zasilacz dostarcza napięcie stabilizowanych +9 V i +5 V dla wszystkich pozostałych bloków odbiornika. Filtr wejściowy



Rysunek 1. Schemat blokowy odbiornika „Dosia” w wersji podstawowej

DODATKOWE MATERIAŁY NA FTP:

<ftp://ep.com.pl>

USER: 47858, PASS: 9seghusa

W ofercie AVT*

AVT-3192, AVT-3193, AVT-3194

Podstawowe informacje:

- Budowa modułowa – moduły montowane na płycie bazowej pasującej do obudowy Kradex Z-1.
- Moduły o znormalizowanych wymiarach (płytki 50 mm×50 mm lub całkowita wielokrotność podanego wymiaru).
- Na komplet składają się moduły: zasilacz stabilizowany +9 V/+5 V (AVT-3193), dwupasmowy filtr wejściowy w.cz., mieszacz odbiorczy (z amplifiltrami CW/SSB), blok automatycznej regulacji wzmacnienia ARW, miernika siły odbieranego sygnału, wzmacniacza audio (AVT-3194), generatora częstotliwości nośnej.
- Pokrycie pasm amatorskich 40 i 80 m.
- Zasilanie 12 V DC/1 A.

Projekty pokrewne na FTP:

(wymienione artykuły są w całości dostępne na FTP)

AVT-2970	Odbiornik SDR na pasmo 2 m (EdW 2/2011)
AVT-2960	Minitransceiver SP5AHT (80 m/SSB) (EdW 11/2010)
AVT-2934	Odbiornik na pasmo 80 m (EdW 2/2010)
AVT-2925	Odbiornik nastuchowy „Cypisek” (EdW 12/2009)
AVT-2902	Wzmacniacz mocy na pasmo 80 m (EdW 6/2009)
AVT-2891	Prosty odbiornik nastuchowy na pasmo 80 m (EdW 2/2009)
AVT-5151	Minitransceiver „Jędrak” (EP 10/2008)
AVT-5127	Minitransceiver na pasmo 3,7 MHz TRX2008 (EP 3-4/2008)
AVT-967	Minitransceiver Junior (EP 2/2007)
AVT-962	Odbiornik nastuchowy SSB/CW 80 m (EP 1/2007)
AVT-2810	Minitransceiver ZUCH (EdW 10/2006)

* Uwaga! Elektroniczne zestawy do samodzielnego montażu.

Wymagana umiejętność lutowania!

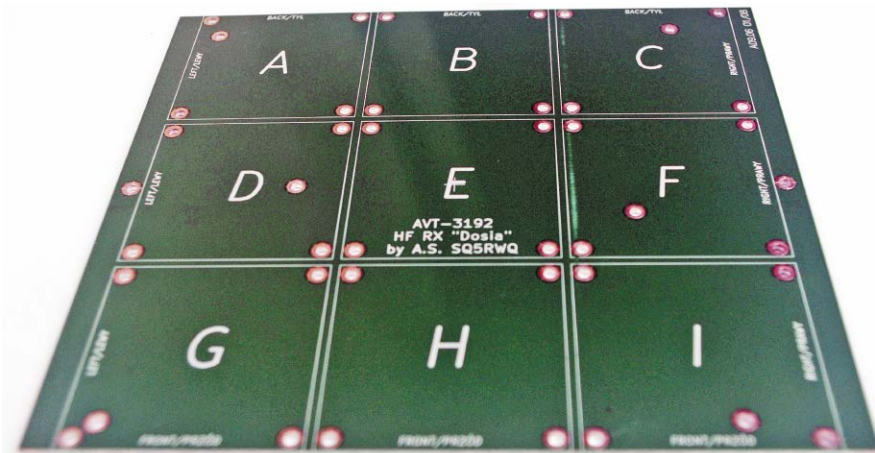
Podstawową wersją zestawu jest wersja [B] nazywana potocznie Kitem (z ang. zestaw). Zestaw w wersji [B] zawiera elementy elektroniczne (w tym [UK] – jeśli występuje w projekcie), które należy samodzielnie wzlutować w dołączoną płytkę drukowaną (PCB). Wykaz elementów znajduje się w dokumentacji, która jest podlinkowana w opisie kitu.

Mając na uwadze różne potrzeby naszych klientów, oferujemy dodatkowe wersje:

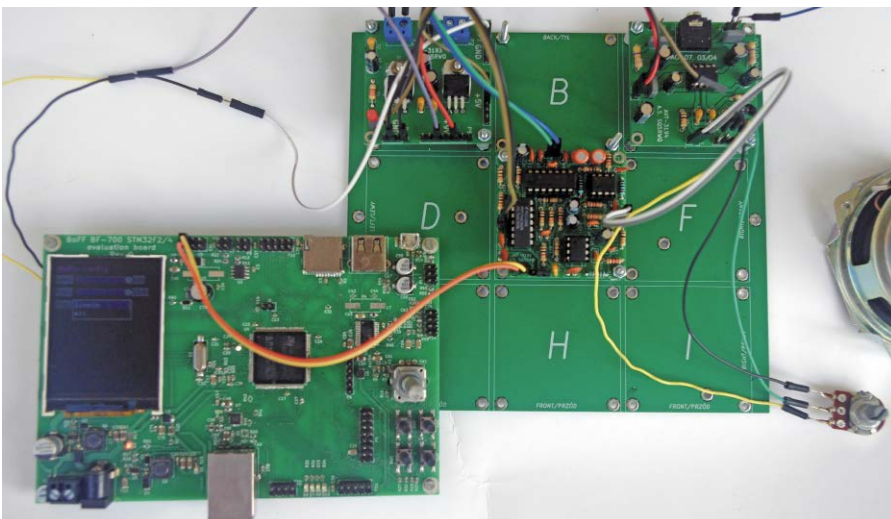
- wersja [C] zmontowany, uruchomiony i przetestowany zestaw [B] (elementy wzlutowane w płytkę PCB)
- wersja [A] płytką drukowaną bez elementów i dokumentacja
- wersja [A] w których występuje układ scalony wymagający zaprogramowania, posiadają następujące dodatkowe wersje:
- wersja [A+] płytką drukowaną [A] + zaprogramowany układ [UK] i dokumentacja
- wersja [UK] zaprogramowany układ

Nie każdy zestaw AVT występuje we wszystkich wersjach! Każda wersja ma załączony ten sam plik pdf! Podczas składania zamówienia upewnij się, którą wersję zamawiasz! <http://sklep.avt.pl>

REKLAMA



Fotografia 2. Płyta bazowa odbiornika (masa elektryczna i ekran)



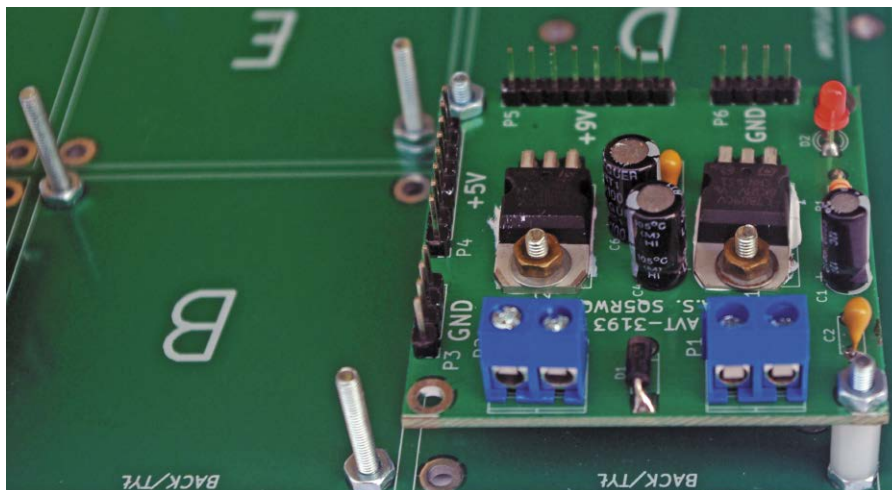
Fotografia 3. Uruchomiony odbiornik (w okrojonej wersji)

w.cz. zapewnia ograniczanie przenikania zakłóceń radiowych spoza obsługiwanych pasm: 80 m (od 3,5 MHz do 3,8 MHz) oraz 40 m (od 7,0 MHz do 7,2 MHz). Mieszacz odbiorczy przesuwając odbierany sygnał w.cz. w pasmo akustyczne, tak by możliwy był nasłuch. W tym module zawarto także filtry akustyczne Salleneya-Keya, które ograniczają pasmo odbieranego sygnału audio do zakresu emisji SSB lub CW. Blok wzmacniacza ARW i S-metra zapewniają: automatyczne dopasowanie poziomu sygnału odbieranego do panujących warunków propagacyjnych (ułatwia odbiór bez ciągłej regulacji poziomu głośności) oraz pomiar jego poziomu. Przerywana linia na rys. 1 sygnalizuje to, że w prostszej wersji urządzenia można go po prostu pominąć. Ostatnim z podstawowych bloków urządzenia jest generator VFO, pracujący na pasmach 40 m oraz 80 m (7,0...7,2 MHz i 3,5...3,8 MHz). Jest to generator w pełni analogowy, jednak z racji sterowania mieszacza sygnałem cyfrowym, także to VFO dostarcza takiego właśnie sygnału.

W dalszej części artykułu omówiono szczegółowo budowę dwóch modułów odbiornika nasłuchowego: zasilacza i wzmacniacza akustycznego. Pozostałe będą omówione w kolejnych częściach.

Moduły składowe

Na fotografii 3 pokazano uruchomioną wersję roboczą odbiornika w okrojonej wersji (jako VFO testowo wykorzystano płytę ewaluacyjną AVT-5574 z mikroprocesorem ARM, kodekiem audio i potrójną, szerokopasmową syntezą VCO/PLL, która została opisana w EP 2/2017). Na polach płyty bazowej „A”, „E” i „C” zamontowano kolejno: dwunapięciowy zasilacz stabilizowany, mieszacz z amplitudami oraz wzmacniacz audio.



Fotografia 4. Szczegóły montażu modułu zasilacza

Wykaz elementów: Zasilacz +9 V/+5 V (AVT-3193)

Rezystory:

R1: 3,3 kΩ

Kondensatory:

C1: 47 μF/25 V

C2, C3, C5: 470 nF/50 V

C4, C6: 100 μF/16 V

Półprzewodniki:

D1: 1N5819

D2: LED czerwona, 3 mm

U1: LM7809 (TO220)

U2: LM7805 (TO220)

Inne:

P1, P2: złącza śrubowe ARK2 (raster 5 mm)

P3, P6: łącza „goldpin” męskie 4 piny

P4, P5: łącza „goldpin” męskie 8 pinów

Wzmacniacz audio (AVT-3194)

Rezystory: (wszystkie 0,25 W/5%)

R1, R3: 10 kΩ

R2, R4: 4,7 Ω

RV1: 10 kΩ (liniowy, montażowy w obudowie RM-065)

RV2: 1 kΩ (logarytmiczny, obrotowy 16 mm)

Kondensatory:

C1, C5, C6, C9, C10: 100 μF/16 V

C2, C7, C11: 100 nF

C3: 1 μF (ceramiczny lub foliowy)

C4, C8: 220 nF

Półprzewodniki:

U1: TDA2822M (DIP8+ podstawa)

Inne:

P1, P2, P4, P5: złącza „goldpin” męskie 2 piny

P3: „mini-jack” stereo (3,5 mm) z przełącznikiem

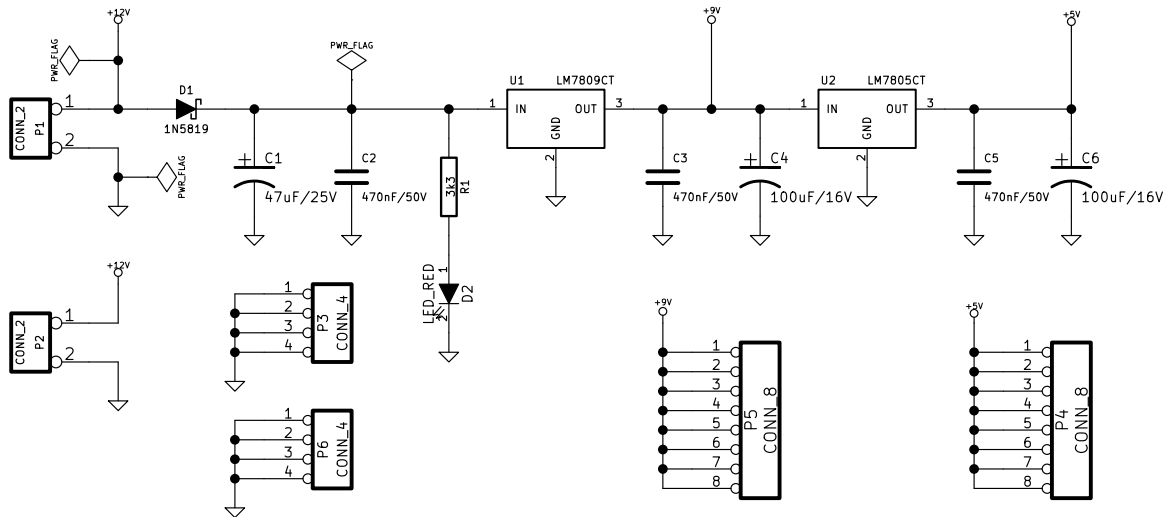
Moduł podstawy

Płyta bazowa: AVT-3192

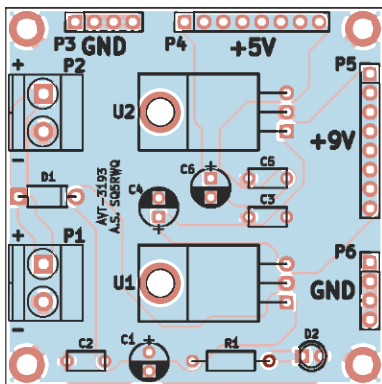
Obudowa: „KRADEX” Z-1

Kable przyłączeniowe, śruby, nakrętki, tuleje dystansowe – wg opisu w tekście

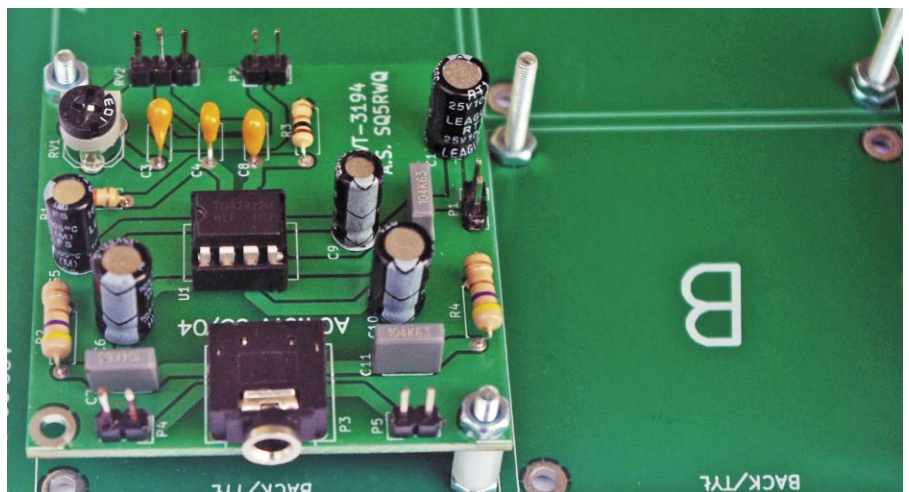
Na fotografii 4 przybliżono szczegóły montażu modułu zasilacza, a na rysunkach 5 i 6 pokazano jego schemat elektryczny oraz schemat montażowy. W zasilaczu zastosowane kaskadowe połączenie stabilizatorów liniowych LM7809 oraz LM7805 w obudowach TO220. Zasilanie +12 V wprowadzono na złącze P1 (ARK2), natomiast złącze P2 umożliwi pobranie z modułu zasilacza tego napięcia do przyszłych zastosowań. Dioda



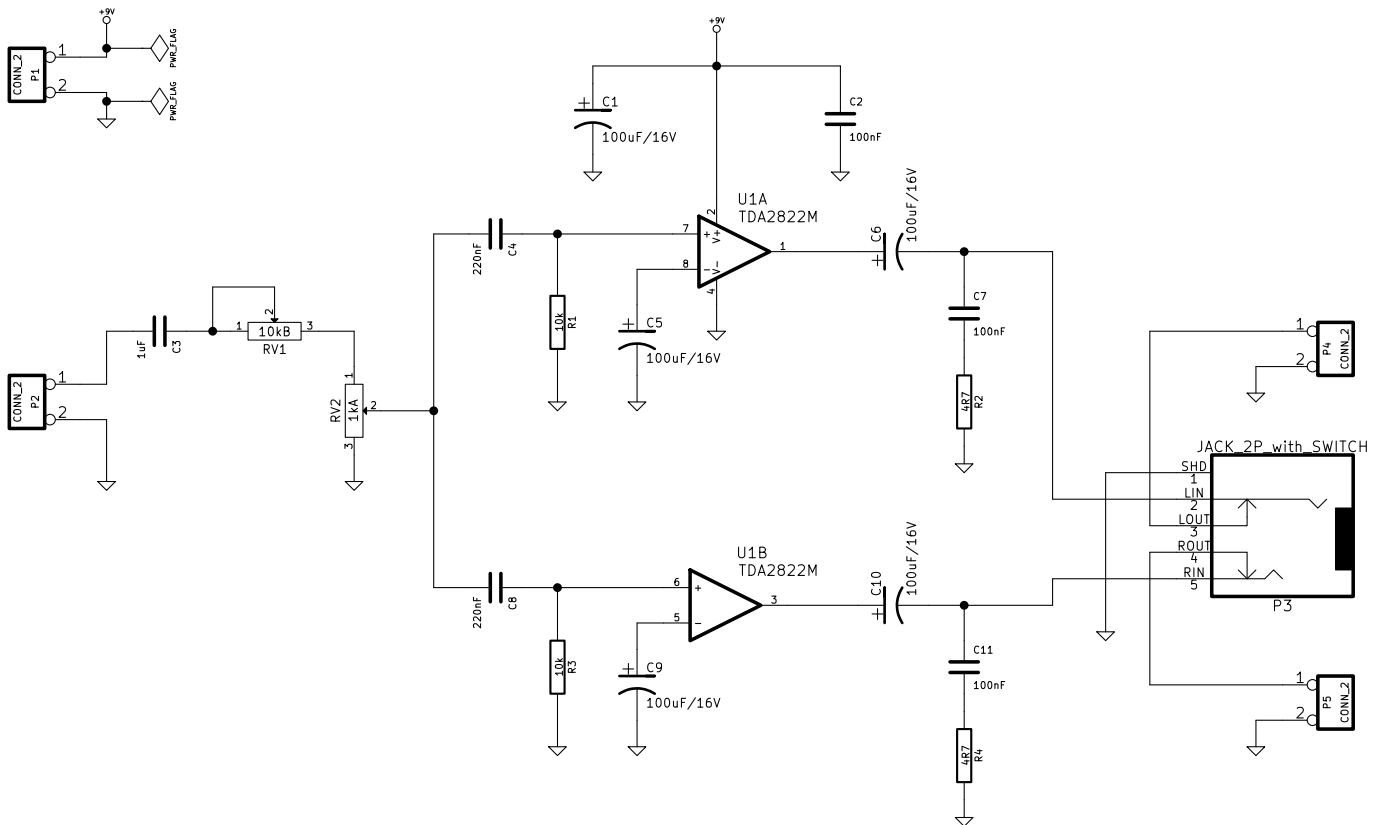
Rysunek 5. Schemat elektryczny modułu zasilacza



Rysunek 6. Schemat montażowy płytki drukowanej modułu zasilacza



Fotografia 7. Szczegóły montażu modułu wzmacniacza akustycznego



Rysunek 8. Schemat elektryczny modułu wzmacniacza audio

Natomiast nie należy stosować pod U1 i U2 podkładek izolacyjnych, ponieważ stopki tych układów również pracują na potencjale masy.

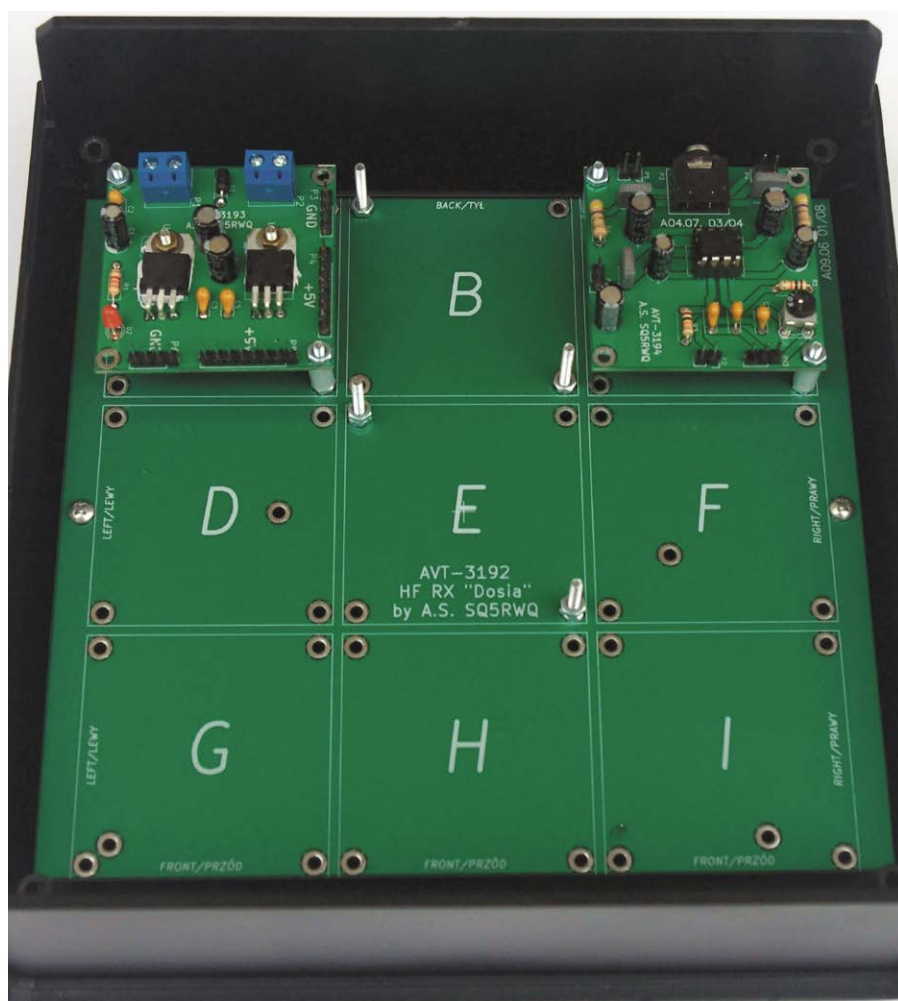
Na **rysunku 10** pokazano zwymiarowaną płytę bazową, a na **fotografii 11** oba moduły zamontowane na płycie bazowej w obudowie „KRADEX” Z-1. Moduły przykręcono do płyty bazowej śrubami M2,5 o długości około 20 mm za pośrednictwem izolacyjnych tulei dystansowych o długości 10 mm. Do prawidłowego zamocowania modułów wystarczy przykręcenie ich w dwóch przeciwległych narożnikach, natomiast izolowanie od płyty podstawy nie jest wskazane z uwagi na pracę na potencjale masy zarówno narożników modułów, jak i samej płyty bazowej. Płytę bazową montujemy do obudowy wkrętami w co najmniej dwóch przeznaczonych do tego celu punktach.

Uruchomienie obu modułów sprowadza się do sprawdzenia obecności napięć zasilających +9 V i +5 V, doprowadzenia zasilania +9 V do modułu wzmacniacza audio oraz sprawdzenia za pomocą słuchawek lub głośnika czy wzmacniacz działa (po dotknięciu palcem do potencjometru RV2 powinien być słyszany lekki przydźwięk sieciowy). Regulację potencjometru RV1 będzie należało wykonać dopiero po montażu i uruchomieniu kolejnych modułów odbiornika.

Podsumowanie projektu

W artykule opisano założenia działania oraz dwa pierwsze moduły projektu taniego i łatwego w realizacji odbiornika nasłuchowego na dwa pasma amatorskie, dedykowanego zarówno osobom, które chcą po prostu wejść w posiadanie takiego urządzenia, jak i tym, które chcą poszerzyć swoją wiedzę w zakresie konstrukcji radiowych lub zmodernizować posiadany już sprzęt. Powinna ułatwić to modułowość projektu. Został on pomyślany tak, że stopień złożoności prezentowanych modułów będzie wzrastał z każdym odcinkiem publikacji (tu przedstawiono najprostsze zdaniem autora moduły), co powinno zachęcić mniej doświadczonych konstruktorów do bezbolesnego rozpoczęcia tej przygody. Postępy prac będą też na bieżąco (w skrócie) relacjonowane na stronie WWW autora <http://sq5rwq.pl/?p=596>. Po przedstawieniu całego projektu w obecnej wersji planowana jest też kontynuacja tego cyklu w kierunku odbiornika o lepszych parametrach i większej ilości pasm, a docelowo także pełnego transceivera HF o dobrych parametrach użytkowych.

Adam Sobczyk SQ5RWQ
sq5rwq@gmail.com
<http://sq5rwq.pl/>



Fotografia 11. Moduły zamontowane na płycie bazowej w obudowie „KRADEX” Z-1