

kit  
2767  
AVT

# Nieprzyzwoicie tani oscyloskop

## Do czego to służy?

Oscyloskop jest chyba najprzydatniejszym przyrządem, jaki można znaleźć w pracowni elektronicznej. Przy uruchamianiu, naprawach, testach wszelkiego sprzętu elektronicznego jest wręcz niezastąpiony. Jest dla badanego układu jak elektrokardiograf dla serca pacjenta. Obrazuje graficznie przebiegi napięć w urządzeniach elektronicznych.

Niestety jest to najkosztowniejszy spośród wszystkich potrzebnych elektronikowi urządzeń. Ceny oscyloskopów zaczynają się od około 1000zł. Dla przeciętnego elektronika – hobbysty czy nawet elektronika prowadzącego mały warsztat to spora kwota. Nie każdy zdecydowałby się przeznaczyć takie pieniądze na „zabawę” hobbystyczne. Nie ma co jednak zamyślać rąk! Zazwyczaj z każdej – nawet najbardziej podbramkowej sytuacji – można znaleźć jakieś wyjście. W tym już miejscu zdradzę Wam, że rezygnacja z tak pożytecznego narzędzia nam nie grozi! Nie uszczupli też

w znaczący sposób naszych zasobów finansowych. Ba! Nasz oscyloskop będzie wręcz nieprzyzwoicie tani. Jak to możliwe? Czytajcie dalej.

## Jak to działa?

Każdy z nas zdaje sobie sprawę, jak skomplikowanym i rozbudowanym urządzeniem jest oscyloskop. Dlatego pewnie większość z czytających ten tekst osób będzie zaskoczona skromnością środków elektronicznych zastosowanych do budowy przedstawionego oscyloskopu. Powód tego jest tyleż prozaiczny, co zaskakujący. Po prostu wszystkie funkcje oscyloskopu realizowane są programowo.

Program Winscope krąży po Internecie już od dobrych kilku lat. Jego doskonałość najlepiej obrazuje fakt, iż od jego powstania nikt nie napisał lepszego i prostszego w obsłudze programu zmieniającego komputer w oscyloskop. Nie chcąc poprawiać autora, a po trochu z wrodzonego lenistwa, zrezygnowałem

z pisania nowego programu. Postanowiłem za to wykorzystać wspomniany Winscope autorstwa Konstantina Zeldovicha, zwiększając tylko jego funkcjonalność. Program jest dostępny w sieci i ma licencję freeware.

**Rysunek 1** przedstawia okno programu w czasie pracy w roli oscyloskopu. Jak widać, program jako żywo przypomina „prawdziwy” oscyloskop. Menu programu jest jasne i przejrzyste.

W *Options | Timing...* można ustawić zakres próbkowania sygnału wejściowego na 11025Hz, 22050Hz lub 44100Hz, oraz częstotliwość odświeżania (domyślnie 330ms). Od tych parametrów zależy dokładność odwzorowania badanego przebiegu. Im wartość próbkowania wyższa, a częstotliwość odświeżania niższa, tym wykres bliższy idealowi. Oczywiście szybsze próbkowanie czy odświeżanie danych wymaga większej mocy obliczeniowej. Jeżeli więc karta dźwiękowa lub procesor „nie wyrabiają”, wyświetlana jest informacja

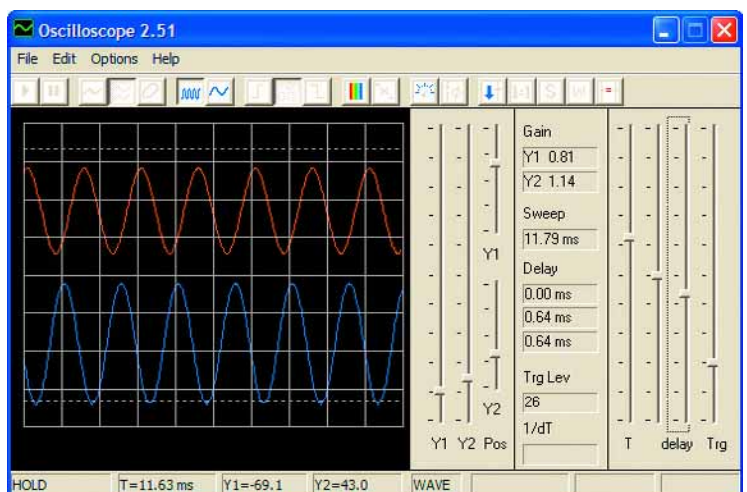
### Wymagania systemowe programu Winscope:

- Windows95,
- 80486,
- 16MB RAM,
- karta dźwiękowa z wejściem linio-wym (LINE IN),
- 200KB wolnej przestrzeni na dysku.

### Parametry techniczne oscyloskopu:

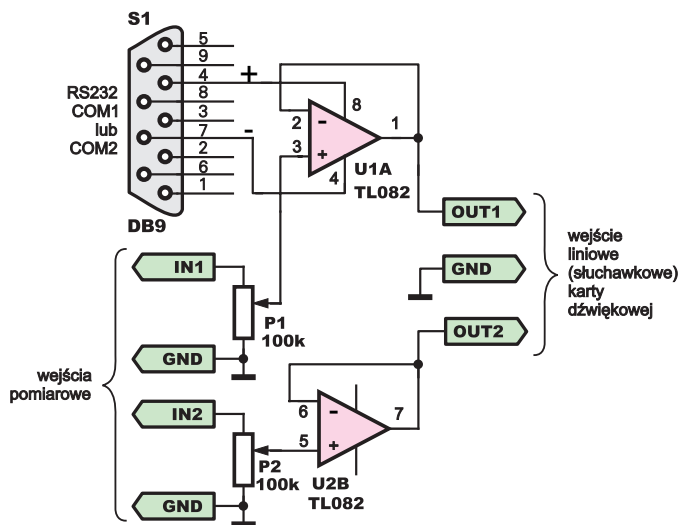
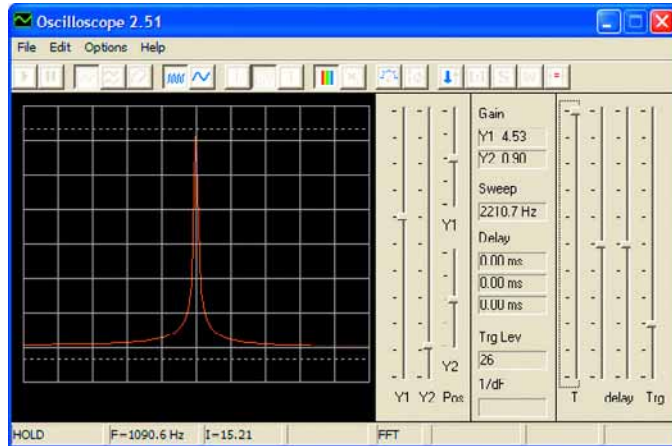
- dwa kanały,
- zakres częstotliwości pracy: 20Hz - 20kHz,
- poziom sygnału wejściowego około 2VAC (parametry zależne od danej karty dźwiękowej),
- poziom sygnału wejściowego z zastosowaniem układu buforującego: 24VAC
- analizator widma,
- pomiar korelacji w czasie rzeczywistym,
- bufor: 52ms,
- odświeżanie wyświetlacza: 6fps,
- możliwość zapisania badanego sygnału w formacie tekstowym i kopiowania do schowka.

Rys. 1



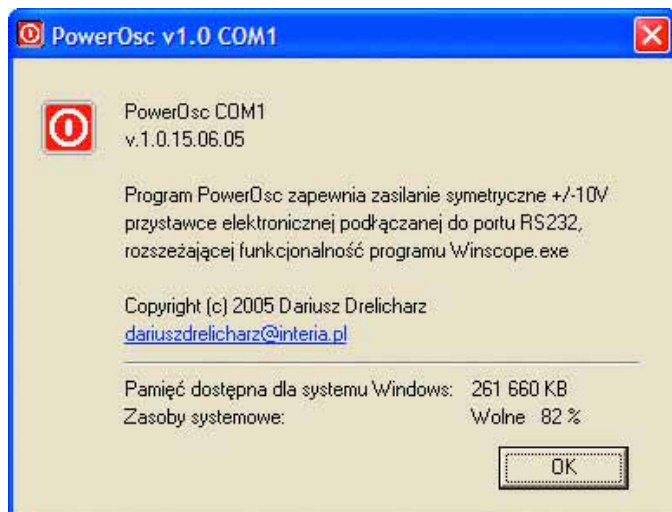
„TIMEOUT”. Oznacza to, że system nie radzi sobie i trzeba nieco zmniejszyć częstotliwość odświeżania i/lub próbkowania. Opcja DISABLE WARNING służy do wyłączenia tego ostrzeżenia. Opcja *Save setup* w menu

Rys. 2



Rys. 3

Rys. 4



*Options* umożliwia zapisanie wprowadzonych zmian w ustawieniach programu.

Suwaki Y1 i Y2 służą do wyciągania / spłaszczenia badanego przebiegu w pionie, a suwaki Y1 i Y2 POS do przesuwania przebiegów również w pionie.

Suwak T pozwala na rozciąganie / spłaszczenie badanego przebiegu w poziomie, a suwak DELAY – przesuwanie wyświetlanego przebiegu również w poziomie.

Przebieg można obserwować w czasie rzeczywistym lub w dowolnym momencie zatrzymać i analizować „na sucho”.

**Rysunek 2** przedstawia okno programu w czasie pracy jako analizator widma. Najeżdżając kursorem na dowolny punkt widma odczytuje wyświetleniem jego częstotliwości.

Podobnie jak w przypadku pracy w roli oscyloskopu, i tym razem można analizować widmo badanego sygnału w czasie rzeczywistym lub po zatrzymaniu „na sucho”. Choć częstotliwość wejściowa oscyloskopu nie zachwyca, jednak jak na tak daleko posuniętą skromność zastosowanych środków jest zupełnie zadowalająca. Spostrzegawcze osoby zauważą, że zakres ten jest ograniczony pasmem wejściowym karty dźwiękowej, z którego wejścia program korzysta. Niemniej w hobbystycznych zastosowaniach zakres oferowanej częstotliwości wejściowej będzie w większości przypadków wystarczający. Również w poważniejszych zastosowaniach, szczególnie tych związanych z systemami audio, również okaże się wystarczający.

Także wartość amplitudy wejściowej badanego sygnału nie oszałamia, ale ten problem rozwiązuje w dużym stopniu część elektroniczna. Pozwala ona podłączać do oscyloskopu sygnały o napięciu około 24V, zamiast tolerowanych przez kartę 1-2V. Schemat ideowy części elektronicznej przedstawia **rysunek 3**. Podwójny wzmacniacz operacyjny U1 pracuje jako wtórnik emiterowy. W zastosowanej aplikacji ma on charakter buforowy. Potencjometry P1 i P2 służą do regulacji poziomu sygnału wejściowego. Pozwalają dostosować napięcie wejściowe do wartości bezpiecznej dla wejść karty dźwiękowej (jeżeli napięcie wejściowe przekracza górną granicę tolerowaną przez kartę).

Część elektroniczna zasilana jest z wyjść DTR i RTS portu szeregowego. Standardowo po włączeniu komputera na obu wejściach panuje stan niski, czyli około -10V. Do zasilania układu wykorzystywane jest napięcie ±10V, a więc jedno z wyjść musi zostać ustawione w stan wysoki (+10V). Służy do tego program PowerOsc. Działa on w ten sposób, że chcąc włączyć program Winscope, klikamy na program PowerOsc. Włącza się wówczas program PowerOsc, ustawiając wyjścia portu szeregowego w odpowiednim stanie oraz uruchamiając program Winscope.

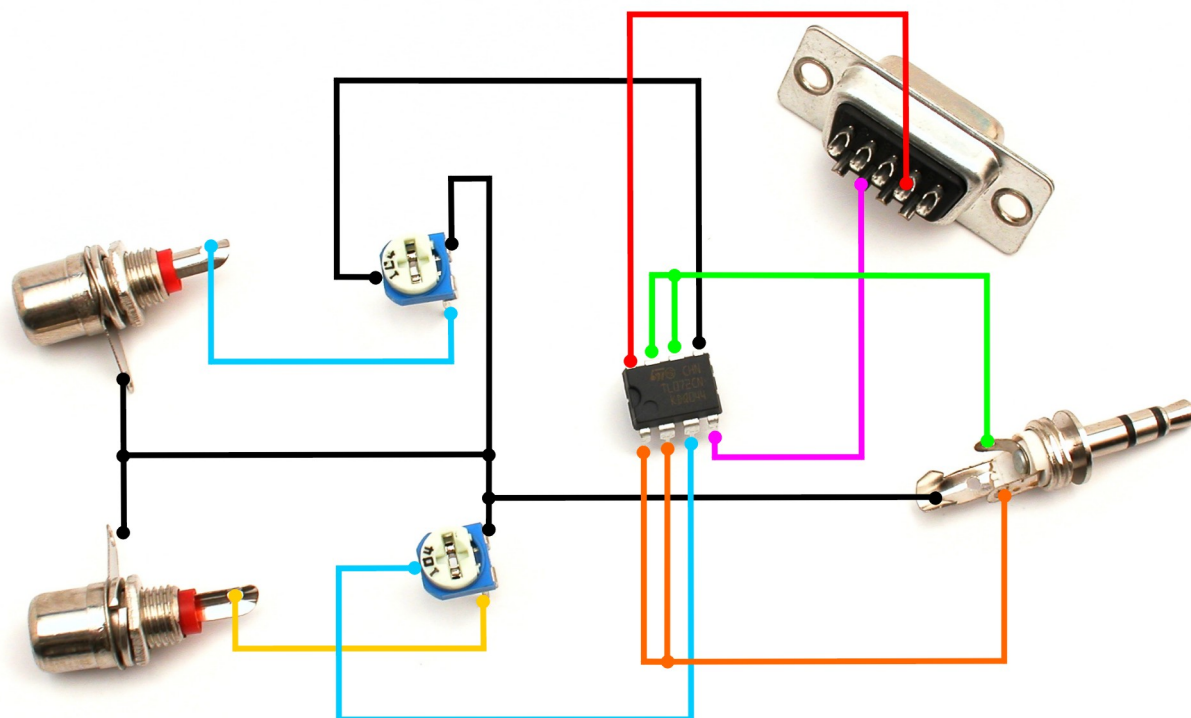
Gdy kończymy pracę z programem Winscope i wyłączamy go, pojawia się okno programu PowerOsc z informacją o jego przeznaczeniu. Teraz wystarczy kliknąć na przycisku OK, by go zamknąć. Okno programu widać na **rysunku 4**.

**Montaż i uruchomienie**

Ze względu na prostotę układ został zmontowany na kawałku płytki uniwersalnej. Przy montażu należy posługiwać się schematem ideowym przedstawionym na rysunku 3. Model miał charakter eksperymentalny, ale w praktyce dla wygody użytkownika dobrze byłoby zamknąć całość w obudowie, zastąpić potencjometry montażowe potencjometrami obrotowymi przykręcanymi do obudowy oraz wyposażyć w wejścia pomiarowe (np. typu chinch).

Programy PowerOsc i Winscope wraz z towarzyszącymi mu plikami powinny znajdować się w jednym folderze. Korzystanie z oscyloskopu rozpoczynamy od podłączenia układu do komputera, do wejścia liniowego wejściowej i wybranego portu szeregowego (COM1 lub COM2). Ważne jest, aby przy podłączaniu/odłączaniu oraz włączaniu/wyłączeniu badanego sygnału potencjometry znajdowały się w pozycji skrajnej do masy. Pozwoli to ochronić wejścia karty dźwiękowej przed zbyt dużym sygnałem wejściowym, mogącym je uszkodzić. Maksymalna amplituda badanych sygnałów nie powinna przekraczać 24V.

Kolejnym krokiem będzie uruchomienie programu PowerOsc w wersji obsługującej port, do którego podłączony jest układ.



Rys. 9

Włączenie go spowoduje uruchomienie aplikacji Winscope i włączenie zasilania układu. Teraz można podłączyć badany sygnał do jednego lub obydwu wejść. Kliknięcie na

#### Wykaz elementów

U1 .....	TL082
P1,P2 .....	100k $\Omega$
S1 .....	gniazdo DB9
S2 .....	gniazdo chinch
Obudowa DB9	

**Komplet podzespołów z płytką jest dostępny w sieci handlowej AVT jako kit szkolny AVT-2767**

przycisku ON LINE programu Winscope spowoduje rozpoczęcie pomiaru. Potencjometry P1 i/lub P2 należy ustawić w takiej pozycji, aby wyświetlany przebieg był „czytelny”. Unikać należy sytuacji, gdy suwaki potencjometrów znajdują się w pozycji skrajnej od masy. Jest to dopuszczalne tylko dla sygnałów o amplitudzie < 2V. Regulacji końcowej można dokonywać za pomocą suwaków w programie oznaczonych Y1 i Y2. Pomiar zostanie zatrzymany po kliknięciu na przycisku HOLD.

Przejdźcie do funkcji analizatora widma nastąpi po kliknięciu na przycisku FFT. Dokładny opis wszystkich funkcji programu Winscope znajduje się w jego pliku pomocy (w języku angielskim).

Ewentualne problemy mogą wystąpić w przypadku, gdy do budowy urządzenia użyliśmy uszkodzonych elementów, względnie zostały uszkodzone w czasie montażu lub eksploatacji.

Drugą prawdopodobną przyczyną kłopotów może być podłączenie urządzenia do innego portu, niż ten obsługiwany przez uruchomiony program PowerOsc. W takim przypadku wystarczy przełączyć wtyczkę do drugiego portu lub uruchomić program PowerOsc obsługujący drugi port.

**Dariusz Drelicharz**  
dariusz.drelicharz@edw.com.pl