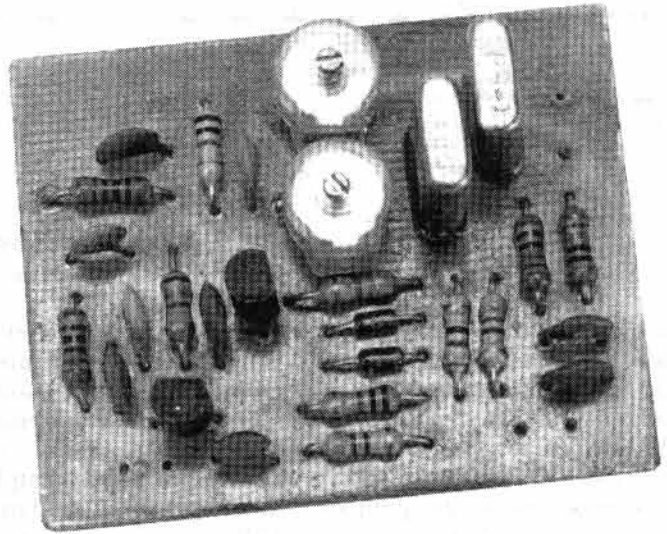


# Uniwersalne moduły transceiverów SSB, część 4

## Generator kwarcowy BFO

### kit AVT-272



Przedstawiamy opisy wykonania dwóch kolejnych uniwersalnych modułów transceiwera SSB, są to: generator kwarcowy i wzmacniacze m.cz.

Zadaniem generatora jest dostarczenie sygnału o jednej lub dwóch częstotliwościach (górnej lub dolnej wstęgi bocznej), uzależnionych od zastosowanego filtra kwarcowego. Generator BFO pracuje podczas odbioru przy detekcji sygnałów SSB i CW, a także podczas nadawania jako generator fali nośnej przy formowaniu sygnału DSB.

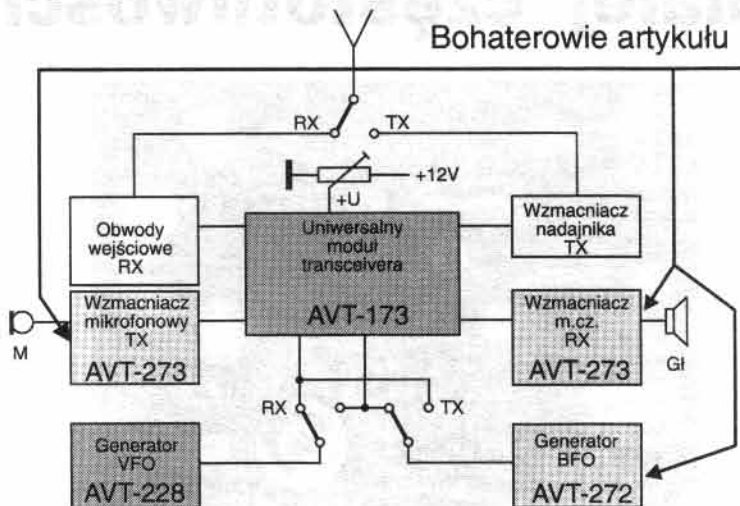
Schemat ideowy generatora pokazano na rysunku 2. Zastosowano w nim dwa popularne tranzystory oraz dwa rezonatory kwarcowe (piloty) wchodzące w skład

filtru kwarcowego PP9. Zakłady OMIG dostarczają takie rezonatory w jednym opakowaniu łącznie z filtrem PP9. Zasadniczy generator, wykonany według zmodyfikowanego układu Colpitz, pracuje na tranzystorze T1. W pętli dodatniego sprzężenia zwrotnego włączony jest rezonator kwarcowy X1 albo X2. W celu precyzyjnego ustawienia częstotliwości włączono w szereg z każdym rezonatorem trymer 3...35pF. Aby wyeliminować konieczność umieszczania przełącznika rezonatorów w pobliżu płyty głównej transcei-

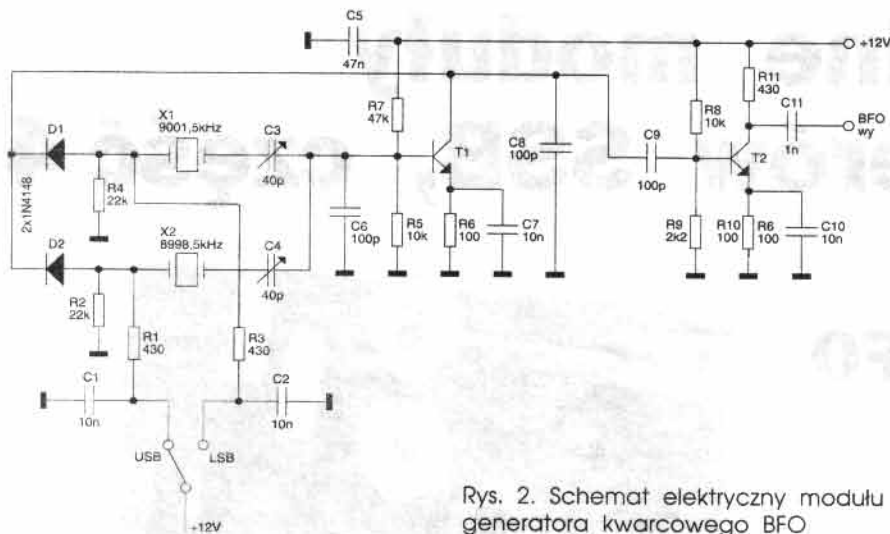
vera zastosowano przełączniki elektroniczne (diodowe). Przy założeniu, że przełącznik jest ustawiony jak na rysunku, dioda D2 zostaje spolaryzowana w kierunku przepustowym zamykając obwód pomiędzy bazą i kolektorem tranzystora za pośrednictwem rezonatora kwarcowego X2 (8998,5kHz). W tej sytuacji, poprzez spolaryzowaną w kierunku zaporowym diodę D1, jest wyłączony rezonator X1. Po przestawieniu styków przełącznika w drugą pozycję, dioda D1 zostaje spolaryzowana w kierunku przepustowym, zaś D2 w kierunku zaporowym. Stan ten powoduje odłączenie rezonatora X2 a załączenie X1 (9001,5kHz).

Z wyjścia generatora sygnał w.cz. skierowany jest na wzmacniacz - separator pracujący w układzie z tranzystorem T2. Zadaniem tego układu jest wyeliminowanie wpływu obciążenia na częstotliwość generatora oraz niewielkie wzmocnienie sygnału.

Układ zmontowano na płytce jednostronnie laminowanej o wymiarach 40x50mm (rozmeszczenie elementów na rys.3). Po zmontowaniu układu bardzo ważną sprawą jest ustawienie fali nośnej w odpowiednim miejscu na zboczu charakterystyki filtra. Jeżeli dysponujemy miernikiem częstotliwości z większą dokładnością



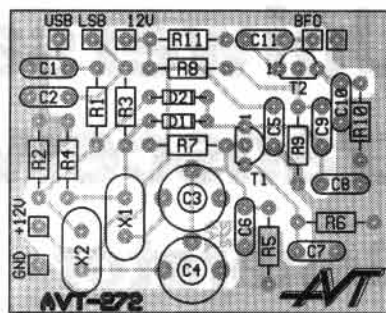
Rys. 1 Schemat blokowy transceiwera SSB



Rys. 2. Schemat elektryczny modułu generatora kwarcowego BFO

niż skala częstotliwości (którą zamierzamy opisać w następnym odcinku), to można zmierzyć częstotliwość na wyjściu generatora BFO. W tym celu, oprócz podłączenia napięcia zasilania 12V, należy jeszcze podać za pomocą odcinka przewodu również napięcie na punkt USB. Za pośrednictwem trymera C4 ustawiamy częstotliwość na wartość 8998,5kHz. Jeżeli podłączymy skalę częstotliwości, to również stwierdzimy pracę generatora, lecz odczytamy wartość częstotliwości z niewystarczającą dokładnością ( $\pm 1\text{kHz}$ ). W następnej kolejności zmieniamy włączenie rezonatora przełączając przewód do punktu LSB i poprzez pokręcenie rotorem trymera C3 ustawiamy częstotliwość 9001,5kHz. Oczywiście ustawienia częstotliwości BFO można doko-

nać już we właściwym urządzeniu, ale lepiej jest mieć pewność, że kolejny moduł mamy już przygotowany do włączenia. Przy braku sygnału w.c.z. na wyjściu generatora należy najpierw sprawdzić, czy przy podaniu napięcia 12V na kolektorze oraz na emiterze tranzystora wystąpi napięcie, a następnie sprawdzić kierunek włączenia diod, a także wartości rezystorów. W najgorszym przypadku przyczyną braku oscylacji mogą być uszkodzone rezonatory kwarcowe (mało prawdopodobne, aby były wadliwe obydwa rezonatory). Układ modelowy wymagał tylko korekcji trymerów. Sygnał wyjściowy tego generatora (podobnie jak i generatora VFO) należy podłączać za pośrednictwem krótkiego odcinka przewodu ekranowanego w.c.z.



Rys. 3. Rozmieszczenie elementów na płytce drukowanej

#### WYKAZ ELEMENTÓW AVT-272

##### Półprzewodniki

T1, T2: BC547  
D1, D2: 1N4148

##### Rezystory

R1, R3, R11: 430Ω  
R2, R4: 22kΩ  
R5, R8: 10kΩ  
R6, R10: 100Ω  
R7: 47kΩ  
R9: 2,2kΩ

##### Kondensatory

C1, C2, C7, C10: 10nF  
C3, C4: 40pF trymer  
C5: 47nF  
C6, C8, C9: 100pF  
C11: 1nF

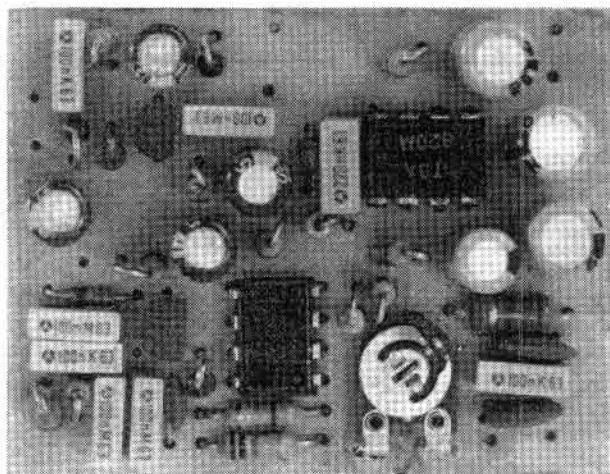
##### Inne (nie występują w kicie)

X1: 9001,5kHz (na wyposażeniu PP9)  
X2: 8998,5kHz (na wyposażeniu PP9)  
LSB/USB: przełącznik wstępny na obudowie transceivera

## Wzmacniacze małej częstotliwości

### kit AVT-273

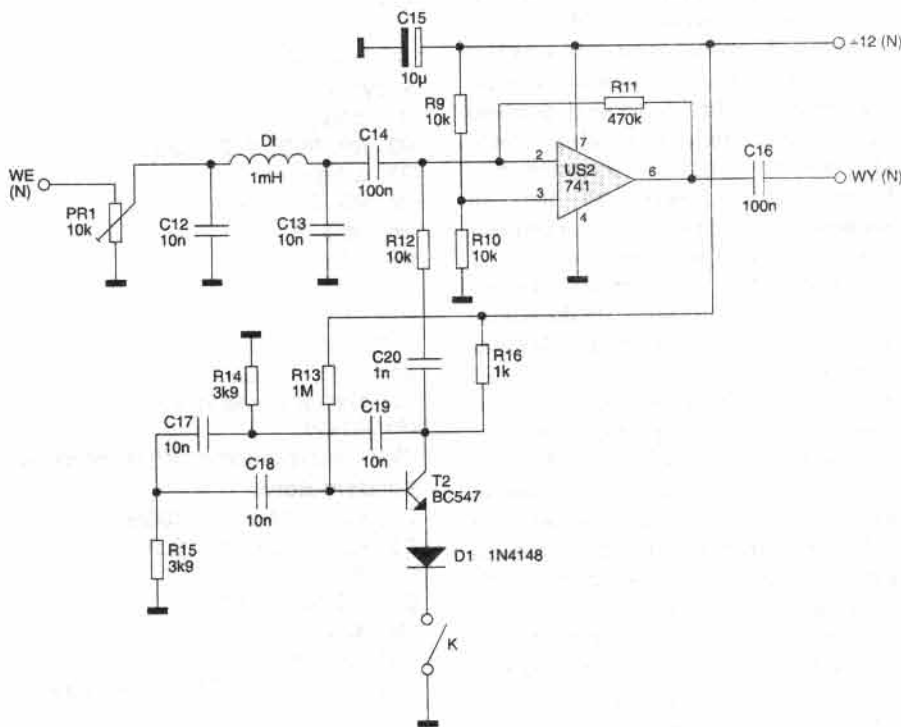
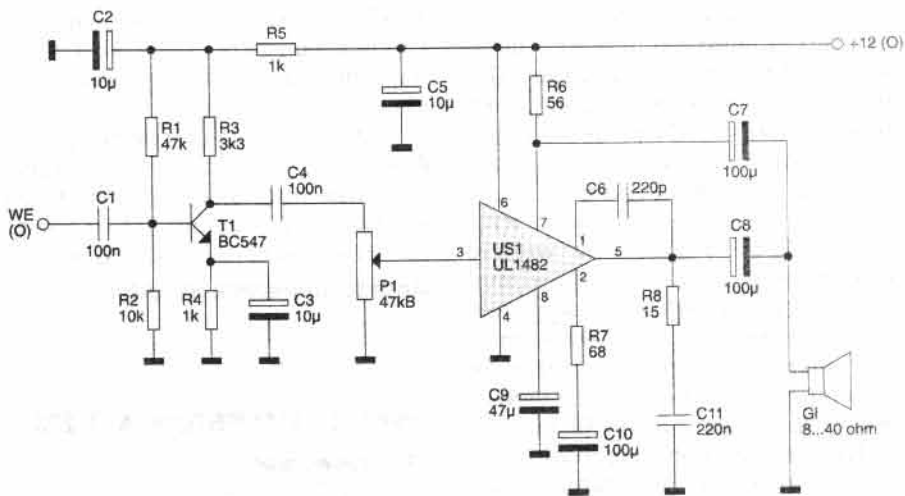
W skład tego modułu wchodzi zarówno stopień wzmacniacza m.c.z. po detektorze SSB odbiornika oraz wzmacniacz mikrofonowy nadajnika (rys.4). Zestawienie tych dwóch układów w jeden moduł nie koliduje ze sobą, ponieważ obydwa wzmacniacze pracują na przemian (albo wzmacniacz odbiornika albo wzmacniacz nadajnika). Podczas odbioru napięcie +12V zasila stopień przed-



wzmacniacza m.cz. z tranzystorem T1 oraz zasadniczy wzmacniacz z układem scalonym US1 - UL 1482 (TBA 820). Stopień tranzystorowy zapewnia wzmocnienie rzędu 20dB i gdyby okazało się, że aż tak duże wzmocnienie nie jest potrzebne (pojawiają się łatwo rozpoznawalne przesterowania i zniekształcenia sygnału) należy pominąć kondensator C3 bądź sygnał podać bezpośrednio na wejście potencjometru siły głosu P1. Wzmacniacz z układem US1 to typowa aplikacja UL 1482. Warto jednak zwrócić uwagę, że wzmocnienie układu (typowo 40dB) w zasadniczy sposób zależy wartości rezystora w dwójniku R7, C10. Charakterystyka przeniesienia (częstotliwościowa) wzmacniacza uzależniona jest od wartości kondensatorów elektrolitycznych układu. Obniżenie ich wartości może okazać się korzystne, bowiem ograniczymy w ten sposób wzmocnienie niskich częstotliwości sygnału.

W układzie filtra separującego zasilanie znajdują się elementy R5, C2, C5. Zastosowanie dwójnika R8, C11 może okazać się niepotrzebne (układ przeciwwzbudzeniowy - kompensacja indukcyjności głośnika i jego doprowadzeń). Zamiast głośnika przyłączonego na wyjście wzmacniacza można podłączyć w zasadzie dowolne słuchawki, zarówno niskoomowe jak i wysokoomowe. Zupełnie nieźle zachowują się popularne wkładki telefoniczne typu W66, W68 itp. z racji kształtowanej charakterystyki w zakresie 0,3...3kHz, a więc podobnie jak przy emisji SSB. Potencjometr siły głosu przewidziany jest do zamontowania na płytę czołową transceivera, zaś gniazdo słuchawkowe na tył obudowy.

Podczas nadawania napięcie 12V zasila wzmacniacz operacyjny 741 (US2), który spełnia rolę wzmacniacza mikrofonowego. Pracuje on w typowym układzie z dzielnikiem rezystorowym R9, R10 ustalającym połowę napięcia zasilania na wejściu wzmacniacza. Wzmocnienie napięciowe układu uzależnione jest od wartości rezystora R11. Wejściowy potencjometr montażowy PR1 służy do optymalnego doboru poziomu wejściowego sygnału z mikro-

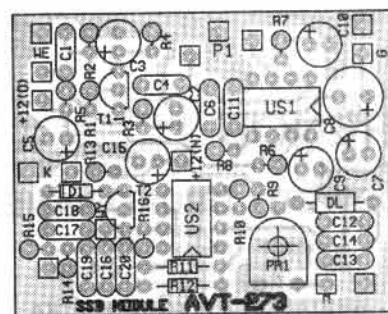


Rys. 4. Schemat elektryczny modułu wzmacniaczy m.cz.

fonu. Jest to zabieg jednorazowy, który przeprowadza się podczas uruchamiania transceivera. PR1 ustawia się na największy poziom sygnału, przy którym jeszcze nie występują zniekształcenia sygnału SSB. Każda zmiana mikrofonu na inny, np. elektretowy (układ modelowy testowano z mikrofonem dynamicznym) może wymagać korekcji wzmocnienia. Filtr wejściowy C12, D1, C13 służy do eliminacji sygnału w.cz., który zaindukowany w kablu mikrofonowym mógłby przedostawać się na wejście wzmacniacza.

Dodatkowy tranzystor T2 wraz z dobranymi elementami RC tworzy prosty generator m.cz. i służy

do nadawania telegrafią lub celów strojeniovych (zamiast dmuchać lub mówić „aaa...” do mikrofonu). Oczywiście w tym czasie mikro-



Rys. 5. Rozmieszczenie elementów na płytce drukowanej

fon powinien być wyjęty z gniazdka mikrofonowego, a w jego miejsce powinien być podłączony (do wolnych styków gniazdka) klucz telegraficzny. Zwarcie klucza K powoduje załączenie generatora sygnału sinusoidalnego m.cz. 1800Hz i poprzez dwójnik R12, C20 podanie sygnału na wejście mikrofonowe. Rezystor powinien mieć taką wartość, aby nie powodować przesterowania wzmacniacza mikrofonowego. Częstotliwość generatora nie została przypadkowo ustalona na 1,8kHz (a nie np. 1kHz), ale z chęci wyeliminowania możliwości powstania kilku prążków na sygnale wyjściowym. Przy częstotliwości 1kHz druga i trzecia harmoniczna (2 i 3kHz) mieszczą się bez problemów w charakterystyce filtru jednowstęgowego i powodują niedopuszczalnie szerokie widmo sygnału wyjściowego. Harmoniczne 1,8kHz są już na szczęście poza zakresem przepuszczania filtru i są stłumione.

Cały układ m.cz. został zmontowany na płytce drukowanej 40x50mm (rozmięszczenie elementów na rys.5). Po wstawieniu elementów uruchomienie modułu sprowadza się do podłączenia napięcia 12V do odpowiednich punktów oraz podania do wejścia układu sygnału m.cz. z generatora 1kHz i sprawdzenia na wyjściu kształtu i amplitudy sygnału. Podczas uruchamiania może zająć konieczność dobrania wartości rezystorów R1 lub R13 (których wartość zależy w dużym stopniu od zastosowanych tranzystorów). Sprawdzenie zniekształceń - choćby najprostszym oscyloskopem - nie powinno sprawić kłopotów, a daje gwarancję poprawności działania modułu. W ostateczności można wykorzystać istniejący generator

1,8kHz i sprawdzić sygnał wyjściowy (zarówno US1 jak i US2) na słuch za pośrednictwem słuchawki.

Jeżeli nie zamierzamy pracować telegrafią bądź zamierzamy stosować inną metodę formowania sygnału CW - można zrezygnować ze stosowania generatora m.cz.

**Andrzej Janeczek SP5AHT**

#### WYKAZ ELEMENTÓW AVT-273

##### Półprzewodniki

US1: UL1482 (TBA820)

US2: 741...

T1, T2: BC547...

D1: 1N4148

##### Rezystory

R1: 47k $\Omega$

R2, R9, R10, R12: 10k $\Omega$

R3: 3.3k $\Omega$

R4, R5, R16: 1k $\Omega$

R6: 56 $\Omega$

R7: 68 $\Omega$

R8: 15 $\Omega$

R11: 470 $\Omega$

R13: 1M $\Omega$

R14, R15: 3.9k $\Omega$

P1: 47k $\Omega$ /B (potencjometr obrotowy)

PR1: 10k $\Omega$  (potencjometr montażowy)

##### Kondensatory

C1, C4, C14, C16: 100nF

C2, C3, C5, C15: 10 $\mu$ F

C6: 220pF

C7, C8, C10: 100 $\mu$ F

C9: 47 $\mu$ F

C11: 220nF

C12, C13, C17, C18, C19: 10nF

C20: 1nF

##### Inne

DŁ: 1mH (dławik)

GT: głośnik 8...40 $\Omega$  (nie występuje w kicie)

K: klucz telegraficzny (nie występuje w kicie)