

Bębenkowy gadżet

Do czego to służy?

Urządzenie nie służy do niczego innego, jak tylko do zabawy. Może być wbudowane do różnych zabawek, ale może też służyć jako niecodzienny dzwonek do drzwi. Proponowany układ jest elektronicznym symulatorem bębna oraz posiada umiejętność odegrania perkusyjnego marsza. Dzięki wbudowaniu w jeden układ wszystkich potrzebnych obwodów, do jego prawidłowego działania wystarczy dosłownie jeden element zewnętrzny.

Tak niecodzienna zabawka została zbudowana na układzie tajwańskiej firmy HOLTEK o oznaczeniu HT3020A.

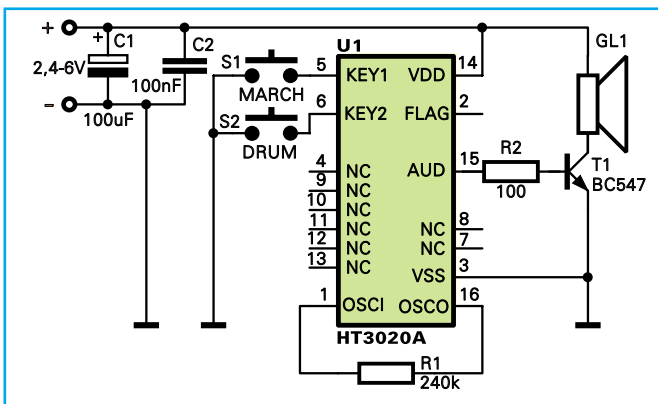
Firma HOLTEK produkuje bardzo wiele interesujących układów, z zastosowaniem których poradzą sobie nawet początkujący elektronicy. Dzięki umieszczeniu w ich układach wszystkich potrzebnych bloków, aplikacje większości układów są banalnie proste.

Jak to działa?

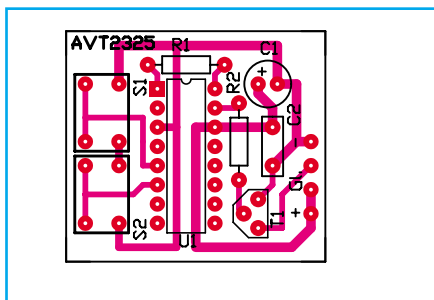
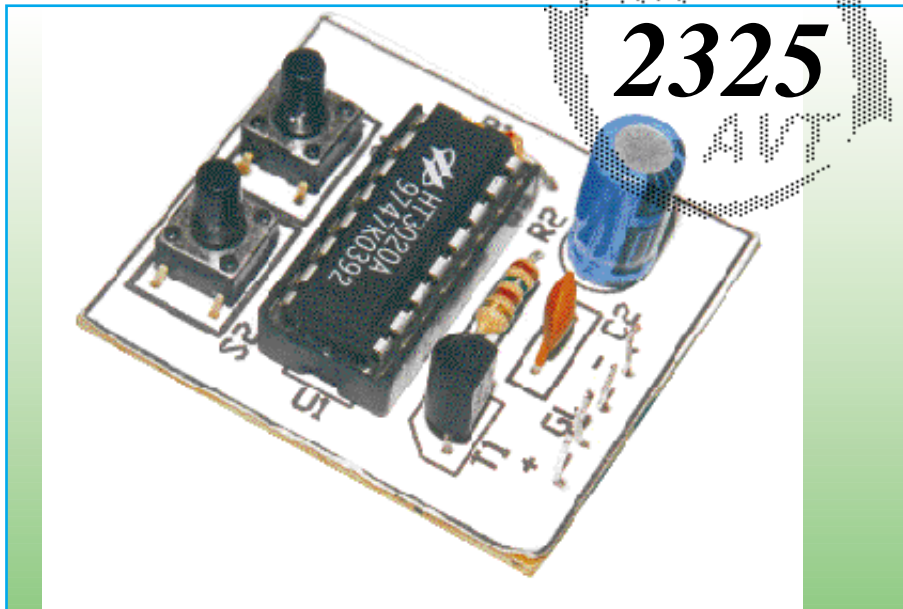
Schemat ideowy układu znajduje się na rysunku 1.

Na pierwszy rzut oka widać, że schemat urządzenia jest bardzo prosty. Składa się on tylko z dwóch przycisków sterujących, rezystora R1 ustalającego szybkość odgrywania perkusji oraz prostego wzmacniacza T1. Rezystor R2 ogranicza prąd bazy tego tranzystora, natomiast kondensatory C1 oraz C2 filtrują napięcie zasilające, które w przypadku tego układu powinno wynosić 2,4...5V.

No i to już chyba wszystko, co można było powiedzieć o schemacie, ale wspomnienia wymaga jeszcze tajemnicza rola przycisków S1, S2. Przyciskiem S1 możemy uruchomić zapisany w wewnętrznej pamięci układu rytm perkusyjnym (w układzie modelowym był to Marsz), natomiast z pomocą przycisku S2 możemy



Rys. 1 Schemat ideowy



Rys. 2 Schemat montażowy

powabić się bębniem. Przycisk S1 ma zawsze większy priorytet niż S2, przez co nie można dogrywać do istniejącego rytmu swoich twórczych pomysłów.

Montaż i uruchomienie

Schemat montażowy został zamieszczony na rysunku 2. Montaż należy rozpocząć od wlutowania elementów najmniejszych a zakończyć na włożeniu układu scalonego do podstawki. Układ nie wymaga żadnego uruchamiania i od razu po zmontowaniu powinien zadziałać. Wartość rezystora ograniczającego prąd bazy tranzystora T1 jest jak widać bardzo mała, co powoduje nagrzewanie się tranzystora. Bardziej zaawansowani Czytelnicy mogą spróbować zastosować lepszy wzmacniacz końcowy. Rezystorem R1 możemy dobrać szybkość odgry-

Układ	Instrument perkusyjny	Demo-rytm
HT3020A	Snare Drum	Marsz
HT3020B	Konga	Latin
HT3020C	Cymbał	Big-Band
HT3020D	Hi-Hat	Dance

Tabela 1

wania rytmu do własnych wymagań. Gdyby zamiast głośnika był stosowany przetwornik piezo, to można go dołączyć wprost do wyjścia układu U1 (tylko czy to ma sens ze względu na pasmo częstotliwości przenoszonych przez przetworniki piezo). Końcowa litera oznaczenia układu (A, B, C lub D) ukazuje, co zostało zapisane w jego wewnętrznej pamięci. Rolę końcowych liter pokazuje tabela 1.

Marcin Wiązania

Wykaz elementów:

Rezystory

R1: 240kΩ
R2: 100Ω

Kondensatory

C1: 100μF/10V
C2: 100nF

Półprzewodniki

U1: HT3020A (B, C lub D)
T1: BC547 lub BC548

Pozostałe

S1, S2: mikrostryki
GL1: głośnik 8Ω

Komplet podzespołów z płytką jest dostępny w sieci handlowej AVT jako kit AVT-2325