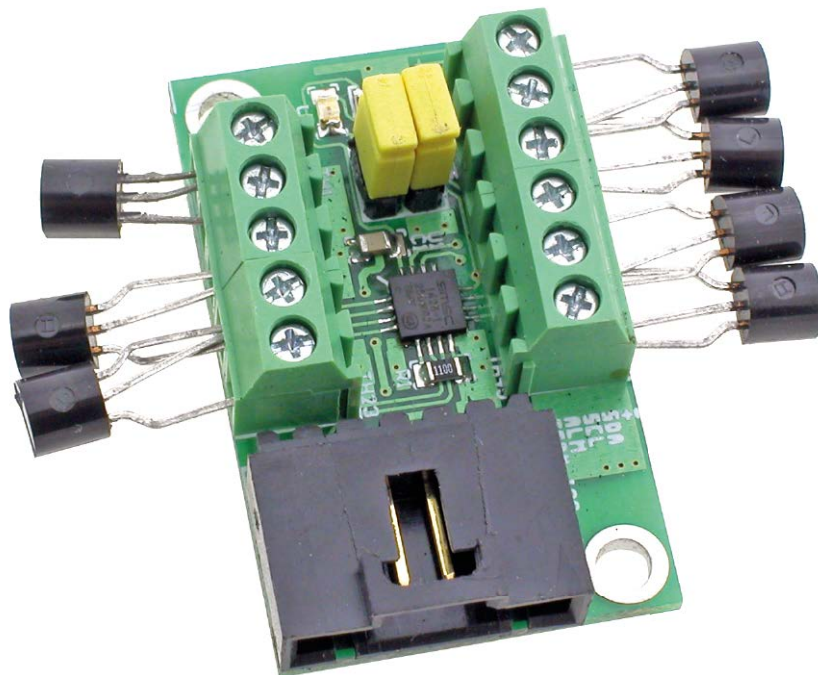


8-kanałowy termometr z I²C

Czasem jest konieczny pomiar temperatury w kilku niezależnych punktach urządzenia. Oczywiście, dostępne są termometry z interfejsem 1-Wire czy I²C ułatwiające realizację małej sieci niezależnych termometrów, jednak ich koszt nie jest pomijalny. Przedstawiony układ używa jako czujników „najzwyklejszych” tranzystorów krzemowych, w wyniku czego nawet kilka kanałów pomiarowych kosztuje niewiele i może być zbudowane z elementów zalegających w szufladzie.



DODATKOWE MATERIAŁY NA FTP:

[ftp://ep.com.pl](http://ep.com.pl)

USER: 33948, PASS: 5gcckdmq

W ofercie AVT*

AVT-1941

Wykaz elementów:

- R1*: 110 Ω (SMD 0805)
- RP1: 2,2 kΩ (drabinka CRA06S08)
- C1: 0,1 μF (SMD 0805)
- LD: dioda LED SMD 0805
- U1: EMC1428 (QFN16)
- I2C: złącze EH6 kątowne
- PU: złącze IDC4 + 2 zwory
- TH1: DG381-3.5-2 (złącze DG 2pin)
- TH23, TH45, TH67: DG381-3.5-3 (złącze DG 3pin)

Projekty pokrewne na FTP:

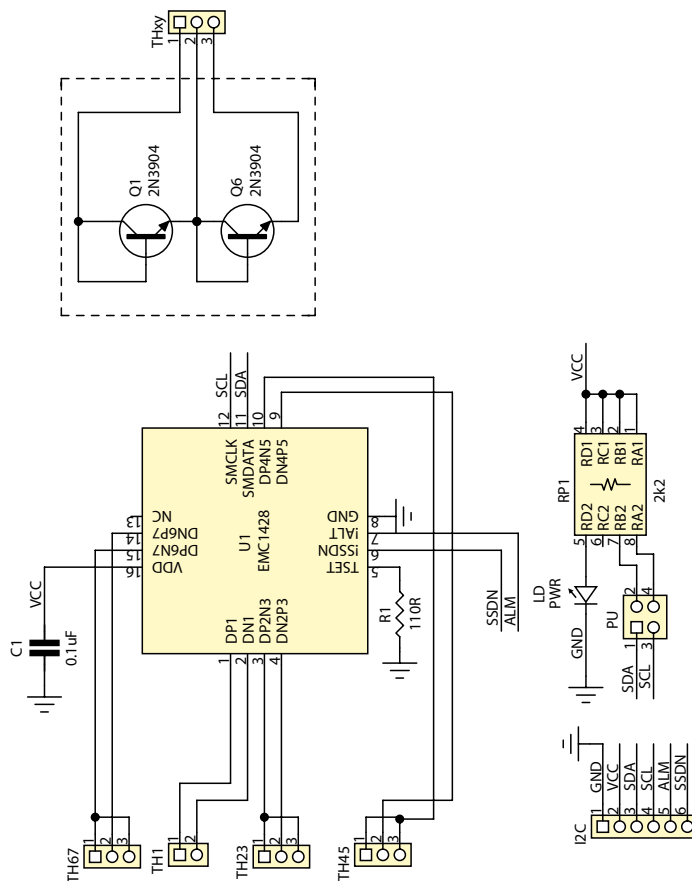
(wymienione artykuły są w całości dostępne na FTP)

- AVT-5573 Nieskomplikowany termometr-rejestrator (EP 11/2016)
- AVT-5535 Termometr 2-kanałowy z interfejsem Bluetooth (EP 4/2016)
- AVT-5518 Termometr bezprzewodowy (EP 11/2015)
- AVT-1863 Termometr z interfejsem Bluetooth (EP 8/2015)
- AVT-1790 Termometr XXL (EP 2/2014)
- AVT-5489 8-kanałowy termometr z alarmem i wyświetlaczem LCD (EP 11/2013)
- AVT-5420 Wielopunktowy termometr z rejestracją (EP 10/2013)
- AVT-5373 Tlogger – rejestrator temperatury (EP 12/2012)
- AVT-1705 Moduł do pomiaru temperatury z interfejsem RS485 (EP 9/2012)
- AVT-5330 Termometr PC (EP 2/2012)

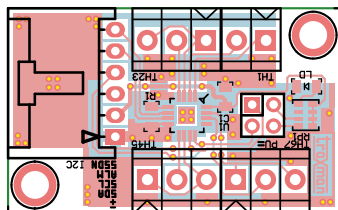
* Uwaga:
 Zestawy AVT mogą występować w następujących wersjach:
 AVT xxxx UK to zaprogramowany układ. Tylko i wyłącznie. Bez elementów dodatkowych.
 AVT xxxx A płytka drukowana PCB (lub płytki drukowane, jeśli w opisie wyraźnie zaznaczono), bez elementów dodatkowych.
 AVT xxxx B płytka drukowana i zaprogramowany układ (czyli połączenie wersji A i wersji UK) bez elementów dodatkowych.
 AVT xxxx B płytka drukowana (lub płytki) oraz komplet elementów wymienionych w załączniku pdf.
 AVT xxxx E to nic innego jak zmontowany zestaw B, czyli elementy wlotowane w PCB. Należy mieć na uwadze, że o ile nie zaznaczono wyraźnie w opisie, zestaw ten nie ma obudowy ani elementów dodatkowych, które nie zostały wymienione w załączniku pdf.
 AVT xxxx ED oprogramowanie (nieczęsto spotykana wersja, lecz jeśli występuje, to niezbędne oprogramowanie można ściągnąć, klikając w link umieszczony w opisie kitu).
 Nie każdy zestaw AVT występuje we wszystkich wersjach! Każda wersja ma załączony ten sam plik pdf. Podczas składania zamówienia upewnij się, którą wersję zamawiasz! (UK, A, B lub C) <http://shlep.avt.pl>

W module zastosowano gotowe rozwiązanie oparte o układ EMC1428 firmy Microchip. Jest on kompletnym przetwornikiem 8-kanałowym, obsługującym 7 czujników kanałów zewnętrznych i jeden czujnik wbudowany w strukturę układu. Każdy z nich ma obwód obróbki sygnału, dzięki któremu

z rejestrów danych można odczytać temperaturę w stopniach Celsjusza. Odczyt jest możliwy z rozdzielczością 0,125°C z dokładnością ±2% w zakresie temperatury -40...+127°C, przy konwersji wykonywanej 4 razy na sekundę średni pobór prądu jest mniejszy niż 1,2 mA. Układ ma wbudowany komparator,



Rysunek 1. Schemat ideowy termometru 8-kanalowego



Rysunek 2. Schemat montażowy termometru 8-kanalowego

Tabela 1. Zależność sygnalizowanej temperatury od rezystancji R1

Lp.	Temperatura [°C]	R1 [Ω]
1	65	0
2	70	113
3	75	237
4	80	383
5	85	562
6	90	787
7	95	1100
8	100	1500
9	105	2050
10	110	2940
11	115	4530
12	120	7870
13	125	20500

współpracujący z pierwszym kanałem (DP/N1), umożliwiający sprzętowe generowanie sygnału alarmowego (SYS_SHDN) po przekroczeniu ustalonej zewnętrznym rezystorem temperatury progowej (z zakresu 65...127°C). Sygnał może służyć do wyłączenia systemu, po przekroczeniu ustalonej temperatury (>65°C). Dostępny jest także sygnał ALERT, który w zależności od konfiguracji może pełnić funkcję przerwania lub alarmu po przekroczeniu zadanej temperatury, niezależnie dla każdego kanału. Układ automatycznie wykrywa najwyższą temperaturę i wskazuje kanał pomiarowy, ułatwia to konstrukcję wszelkiego rodzaju termostatów i układów sterowania chłodzeniem. Wyjścia alarmowe mają strukturę OD. Interfejsem komunikacyjnym jest I²C/SMBus. Układ wymaga zasilania 3,3 V, wyprowadzenie I²C oraz alarmów tolerują 5 V. Dzięki wykorzystaniu antyrównoległego połączenia elementów pomiarowych

Tabela 2. Podstawowe rejestry EMC1428

Lp.	Rejestr	R/W	Wartość	Opis
1	0xFD	R	0x29	ID produktu
2	0xFE	R	0x5D	ID producenta
3	0xFF	R	0x01	Wersja układu
4	0x3B	W	0x0E	Aktywacja funkcji Dual Sensor dla kanałów 2,4,6
5	0x40	W	0xFE	Aktywacja uśredniania
6	0x04	W	0x06	Częstotliwość konwersji 4Hz (domyślnie, zależna od liczby aktywnych kanałów)
7	0x00/0x29	R	Znak+temperatura	Pomiar temperatury wewnętrznej EMC1428
8	0x01/0x10	R	Znak+temperatura	Kanał 1
9	0x23/0x24	R	Znak+temperatura	Kanał 2
10	0x2A/0x2B	R	Znak+temperatura	Kanał 3
11	0x41/0x42	R	Znak+temperatura	Kanał 4
12	0x43/0x44	R	Znak+temperatura	Kanał 5
13	0x45/0x46	R	Znak+temperatura	Kanał 6
14	0x47/0x48	R	Znak+temperatura	Kanał 7

START	SLAVE ADDRESS	WR	ACK	REGISTER ADDRESS	ACK	REGISTER DATA	ACK	STOP
1->0	1001_100	0	0	XXh	0	XXh	0	0->1

Rysunek 3. Sekwencja zapisu bajtu do rejestru EMC1428.

START	SLAVE ADDRESS	WR	ACK	REGISTER ADDRESS	ACK	START	SLAVE ADDRESS	RD	ACK	REGISTER DATA	NACK	STOP
1->0	1001_100	0	0	XXh	0	0->1	1001_100	1	0	XXh	1	0->1

Rysunek 4. Sekwencja odczytu bajtu z rejestru EMC1428.

w kanałach 2...7 możliwe było zmniejszenie liczby wyprowadzeń i umieszczenie układu w obudowie QFN16.

Możliwe sposoby podłączenia czujników do EMC1428 prezentuje nota katalogowa firmy Microchip.

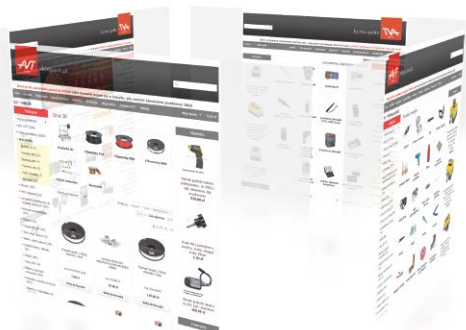
Schemat ideowy termometru pokazano na **rysunku 1**. Rozwiązanie jest banalne – poza U1 (EMC1428) zawiera jedynie kondensator filtrujący zasilanie C1, rezystory podciągające magistralę RP1 (z możliwością odłączenia zwróć PU), diodę PWR sygnalizującą załączenie zasilania. Sygnały zasilania, alarmów i magistrali wyprowadzone są złączem I²C. Czujniki temperatury są dołączone do złącz TH1, 2/3, 4/5, 6/7. Rezystor R1 programuje próg zadziałania komparatora alarmu SYS_SDN (SSDN). Kilka typowych wartości progowych przedstawia **tabela 1**.

Schemat montażowy termometru pokazano na **rysunku 2**. Przed uruchomieniem

należy ustalić wymaganą wartość rezystora R1. Sam montaż nie wymaga opisu.

Konfiguracja i odczyt EMC1428 odbywa się pod adresem 1001100 magistrali I²C. Sekwencję zapisu, odczytu pokazano na **rysunkach 3 i 4**. Szczegółowa mapa rejestrów dostępna jest w dokumentacji, w artykule opisany jest tylko minimalny zestaw niezbędny do pomiaru temperatury (**tabela 2**). Pierwszym odczytywanym rejestrem jest 0xFD, w którym jest przechowywana jest wartość 29h identyfikująca EMC1428. Prawidłowy odczyt rejestru może być uznany za detekcję układu na I²C. W rejestrach 0xFE (0x5D), 0xFF (0x01) przechowywane są odpowiednio ID producenta i wersja układu. Każdy odczyt temperatury 11-bitów + znak zajmuje dwa rejestry, należy zwrócić uwagę, że nie wszystkie zajmują kolejne adresy.

Adam Tatuś, EP



sklep.avt.pl