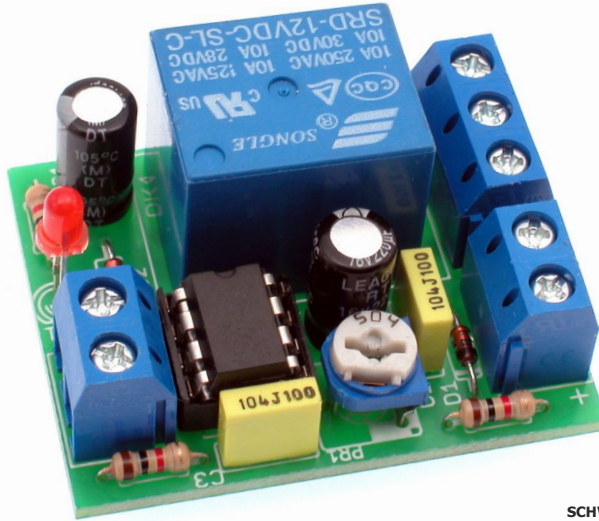




AVT 1689



SCHWIERIGKEIT DER MONTAGE



Ein unkompliziertes Gerät zur Umwandlung von Impulsen mit kurzer Dauer in Impulse mit einer voreingestellten, einstellbaren Dauer. Solche Impulse können z. B. von beliebigen Schaltern kommen, deren Betätigung das Relais für eine bestimmte Zeit auslöst. Die Auslösezeit des Relais kann stufenlos von 1 bis etwa 120 Sekunden eingestellt werden.

Eigenschaften

- Auslösezeitbereich des Relais: 1....120 Sekunden
- Betätigungselement: Relais
- Belastbarkeit der Relaiskontakte: 10 A / 230 V
- Stromversorgung: 12 VDC
- Abmessungen der Platine: 41×32 mm

Beschreibung des Systems

Das System kann verwendet werden, um die Öffnung eines Riegels in Türschlössern oder Pforten aufrechtzuerhalten, und kann sich auch bei der

zeitgesteuerten Beleuchtungssteuerung als nützlich erweisen, indem es nach Ablauf einer bestimmten Zeit automatisch ausgeschaltet wird.

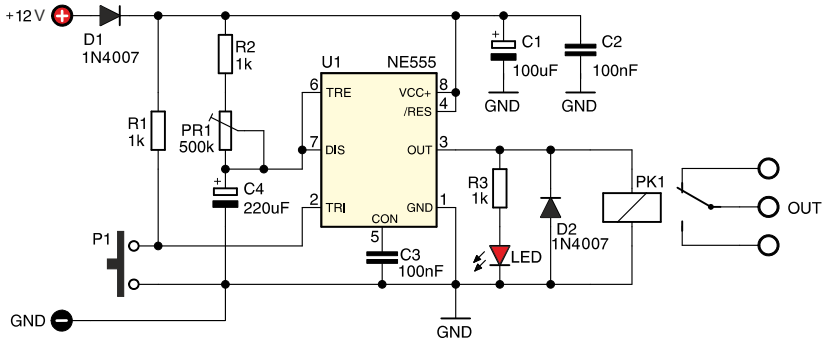


Abb. 1 Schematische Darstellung

Der elektrische Schaltplan des Zeitschalters ist in Abbildung 1 und der Montageplan in Abbildung 2 dargestellt. Das Herzstück der Schaltung ist der immer noch unsterbliche Zeitgeber NE555, der in einer der am häufigsten verwendeten Lösungen arbeitet, der monostabilen Generatorschaltung. Er erzeugt Impulse mit einer Dauer, die von der Kapazität des Kondensators C4 und der Einstellung des Potentiometerschiebers PR1 abhängt. Der Taster P1, der den Zeitschaltkreis auslöst,

ist zwischen TRI (Pin2) und Masse angeschlossen. Das Relais PK1 und die LED, die seine Aktivierung anzeigt, werden direkt über den Ausgang OUT (Pin 3) gesteuert. Das Gerät kann mit 12...15V aus einem Netzteil, einer Batterie oder einem Akku versorgt werden. Das Modellgerät verwendet ein 12V-Relais mit einem zulässigen Laststrom von 10A bei 230VAC.

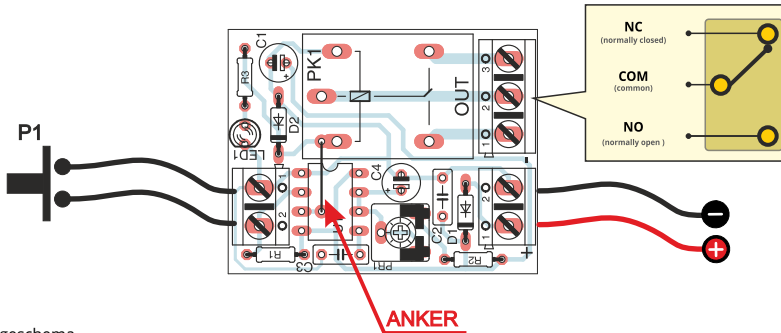


Abb. 2 Montageschema

Liste der Elemente

Widerstände:

ANKER
 R1-R3:1k
 PR1:500k

Kondensatoren:

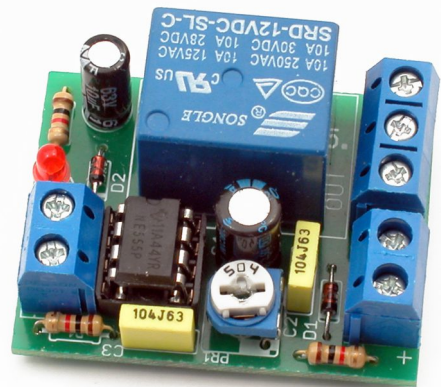
C1:100uF
 C2, C3:100nF
 C4:220uF

Halbleiter:

U1:NE555
 D1, D2:1N4148
 LED:LED-Diode

Andere:

PK1:JQC3FF/121ZS
 ARK2/500 - 2Stück
 ARK3/500 - 1Stück
 Ruhkontakt-Taste



EDUCATIONAL
 ELECTRONIC
 KITS

AVT SPV Sp. z o.o.

Leszczynowa 11,
 03-197 Warszawa, Polen
<https://sklep.avt.pl/>



Die AVT SPV behält sich das Recht vor, ohne vorherige Ankündigung Änderungen vorzunehmen.
 Nicht vorschriftsmäßiger Einbau und Anschluss des Gerätes, eigenmächtiges Verändern von Bauteilen und bauliche Veränderungen können zur Beschädigung des Gerätes und zur Gefährdung der Personen, die es benutzen, führen. In diesem Fall haften der Hersteller und seine Bevollmächtigten nicht für Schäden, die sich direkt oder indirekt aus der Verwendung oder Fehlfunktion des Produkts ergeben.
 Die Bausätze zur Selbstmontage sind nur für Lehr- und Demonstrationszwecke bestimmt. Sie sind nicht für den kommerziellen Einsatz bestimmt. Wenn sie in solchen Anwendungen eingesetzt werden, übernimmt der Käufer die volle Verantwortung für die Einhaltung aller Vorschriften.