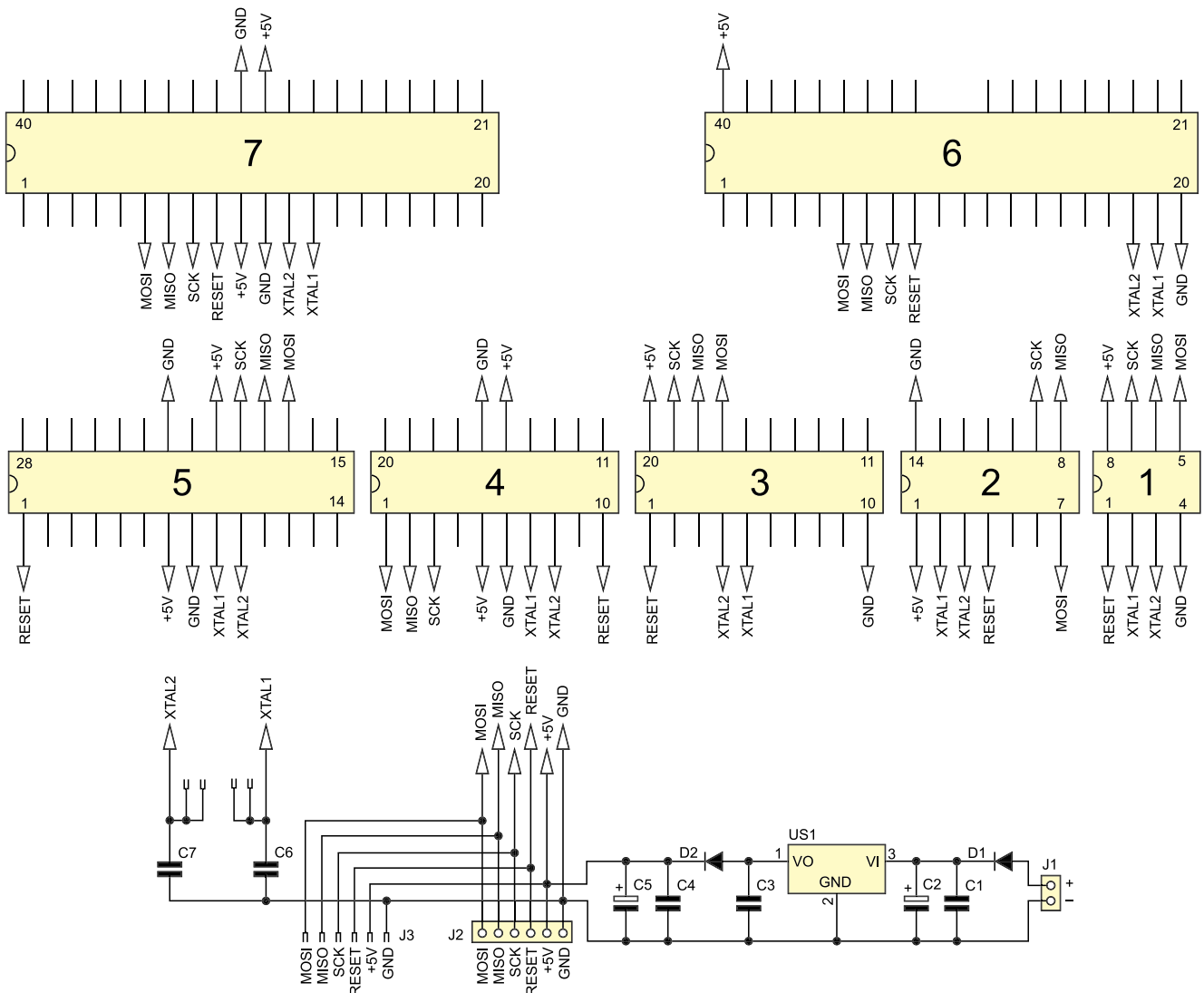
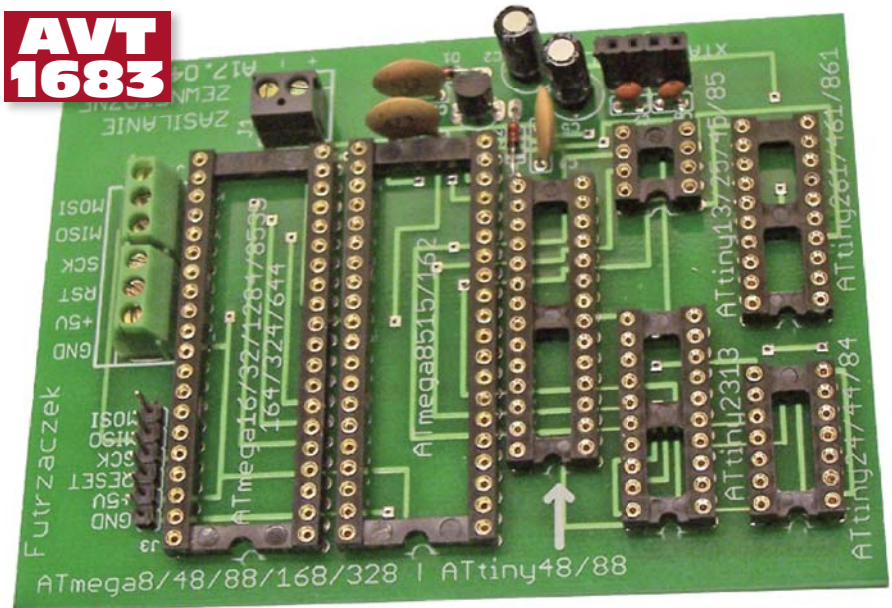


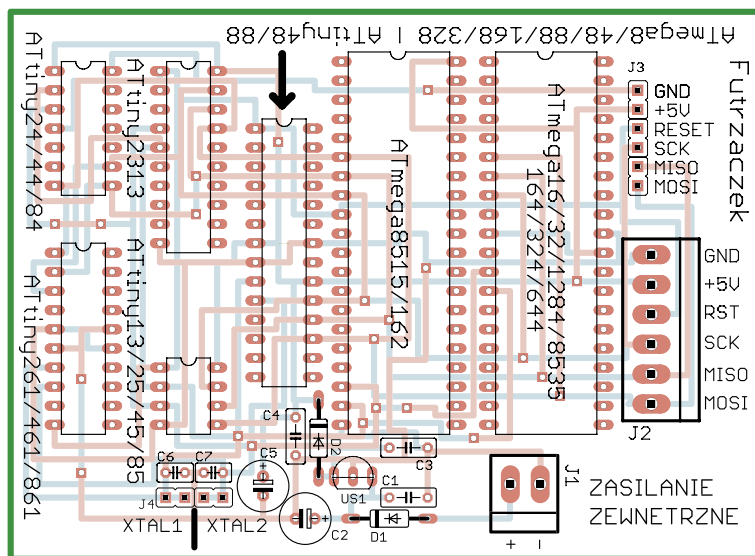
# Przystawka do programowania mikrokontrolerów AVR firmy Atmel



Prezentowany układ pozwala programować mikrokontrolery serii ATtiny i ATmega w obudowach do montażu przewlekane w sytuacjach, gdy układ, w którym mikrokontroler ma docelowo pracować, nie ma złącza ISP. Umożliwia dołączenie zewnętrznego rezonatora kwarcowego dla celów programowania lub sygnału taktującego, co niekiedy pozwala na odblokowanie mikrokontrolera unieruchomionego nieprawidłowo skonfigurowanymi fusebitami zegara.

**AVT  
1683**





Rysunek 2. Schemat montażowy przystawki do programowania AVR

Tabela 1.	
Nr podstawki na schemacie	Typy mikrokontrolerów
1	ATTINY13/24/45/85
2	ATTINY24/44/84
3	ATTINY2313
4	ATTINY261/461/861
5	ATMEGA8/48/88/168/328, ATTINY48/88
6	ATMEGA8515/162
7	ATMEGA16/32/1284/8535/164/324/644

Schemat ideowy przystawki pokazano na **rysunku 1**. Zawiera ona siedem podstawek, w których piny odpowiadające tym samym wyprowadzeniom, połączone są równolegle. Obsługiwane mikrokontrolery są wymienione w tabeli.

Oprócz podstawek, na płytce umieszczono stabilizator napięcia +5 V (US1). Dioda

D1 chroni układ US1 przed uszkodzeniem w razie odwrotnego dołączenia zasilania, natomiast D2 uniemożliwia „cofnięcie się” napięcia na stabilizator wtedy, gdy programator dostarcza napięcia zasilania, zaś zasilanie zewnętrzne jest odłączone.

Złącze śrubowe J2 połączone jest równolegle ze złączem J3 typu goldpin. Jedno jest przeznaczone do doprowadzenia sygnałów z programatora, drugie służyć może do ich wyprowadzenia poza przystawkę. Dzięki temu, programator może być na stałe dołączony do płytki.

Złącze J4 przeznaczone jest do dołączenia zewnętrznego rezonatora kwarcowego. Można również do wyprowadzenia XTAL1 doprowadzić zewnętrzny sygnał zegarowy.

Układ zmontowano na dwustronnej płytce o wymiarach 100 mm×73 mm, której schemat montażowy umieszczono na **rysunku 2**.

**Michał Kurzela**  
futrzączek@o2.pl

**W ofercie AVT \***  
**AVT-1683 A**  
**AVT-1683 B**

**Wykaz elementów:**  
 C1, C3, C4: 47 nF/50 V  
 C2: 47 µF/50 V  
 C5: 47 µF/25 V  
 C6, C7: 22 pF (ceramiczne)  
 D1, D2: 1N4148  
 US1: LM78L05

Podstawki pod układy scalone:  
 DIP40 15,24 mm - 2 szt.  
 DIL28 7,62 mm - 1 szt.  
 DIL20 7,62 mm - 2 szt.  
 DIL14 7,62 mm - 1 szt.  
 DIL8 7,62 mm - 1 szt.

J1: ARK2 (3,5 mm)  
 J2: 2×ARK3 (3,5 mm)  
 J3: goldpin męski 6-pin  
 J4: goldpin żeński 4-pin

**Dodatkowe materiały na CD/FTP:**  
<ftp://ep.com.pl>, user: 15505, pass: 27mdt418

- wzory płytek PCB
- karty katalogowe i noty aplikacyjne elementów oznaczonych w Wykazie elementów kolorem czerwonym

**Projekty pokrewne na CD/FTP:**  
 (wymienione artykuły są w całości dostępne na CD)

AVT-5326 Programator układów HCS200 (EP 1/2012)  
 AVT-5325 UsbAsp - Programator mikrokontrolerów AVR (EP 11/2011)  
 AVT-5322 AVR JTAG-ICE - interfejs debugera dla mikrokontrolerów AVR (EP 11/2011)  
 AVT-5279 Programator PIC (EP 2/2011)  
 AVT-5172 Uniwersalny programator mikrokontrolerów AVR (EP 2/2009)  
 AVT-5153 Uniwersalny programator JTAG/ISP (EP 10/2008)  
 AVT-5125 Programator USB AVR (STK500) (EP 2/2008)  
 AVT-1462 Uniwersalny adapter dla programatorów AVR-ISP (EP 2/2008)  
 AVT-2855 Ulepszony programator STK200 (EdW 2/2008)  
 AVT-988 Programator AVRISP z interfejsem USB (STK500) (EP 7/2007)  
 AVT-1452 Adapter dla programatorów AVR ISP (EP 7/2007)  
 AVT-947 Programator JTAG dla mikrokontrolerów STR9 (EP 9/2006)  
 AVT-937 Programator ISP/ICP dla mikrokontrolerów ST7 (EP 7/2006)  
 AVT-921 Flash z JTAG (EP 3/2006)  
 AVT-451 Programator z interfejsem USB dla Bascom AVR (EP 11/2005)

\* Uwaga:  
 Zestawy AVT mogą występować w następujących wersjach:  
 AVT xxxx UK to zaprogramowany układ. Tylko i wyłącznie. Bez elementów dodatkowych.  
 AVT xxxx A płytka drukowana PCB (lub płytki drukowane, jeśli w opisie wyraźnie zaznaczono), bez elementów dodatkowych.  
 AVT xxxx A+ płytka drukowana i zaprogramowany układ (czyli połączenie wersji A i wersji UK) bez elementów dodatkowych.  
 AVT xxxx B płytka drukowana (lub płytki) oraz komplet elementów wymieniony w załączniku pdf  
 AVT xxxx C to nic innego jak zmontowany zestaw B, czyli elementy wlutowane w PCB. Należy mieć na uwadze, że o ile nie zaznaczono wyraźnie w opisie, zestaw ten nie posiada obudowy ani elementów dodatkowych, które nie zostały wymienione w załączniku pdf  
 AVT xxxx CD oprogramowanie (nie często spotykana wersja, lecz jeśli występuje, to niezbędne oprogramowanie można ściągnąć klikając w link umieszczony w opisie kitu)

Nie każdy zestaw AVT występuje we wszystkich wersjach! Każda wersja posiada załączony ten sam plik pdf! Podczas składania zamówienia upewnij się którą wersję zamawiasz! (UK, A, A+, B lub C)  
<http://sklep.avt.pl>