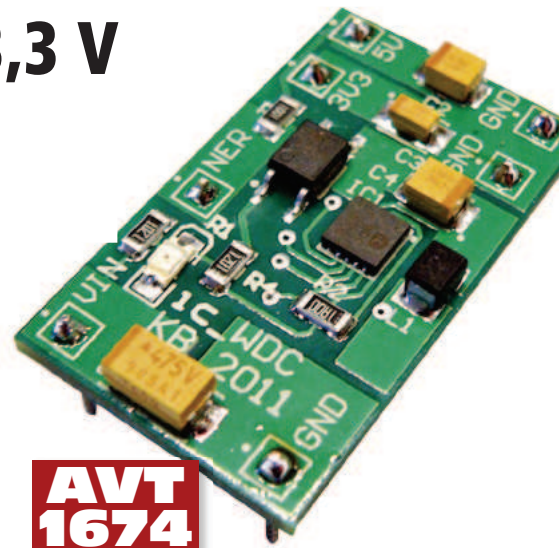


Przetwornica DC/DC na 5 V i 3,3 V

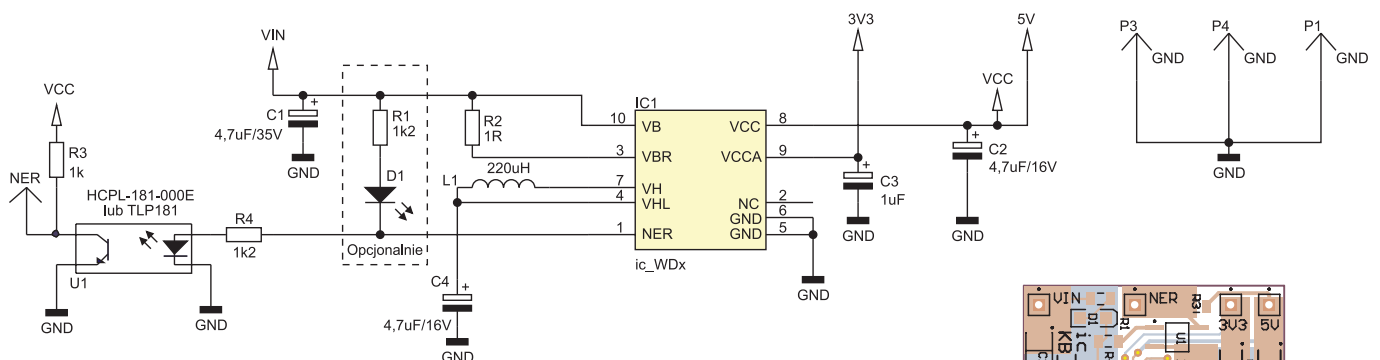
Prezentowany układ to niewielki moduł z przetwornicą DC/DC zbudowaną w oparciu o układ IC-WDC firmy ic-Haus. Moduł ma dwa niezależne wyjścia o napięciu 5 V i obciążalności 200 mA oraz 3,3 V o obciążalności 20 mA. Podwójne napięcie wyjściowe pozwala na jednoczesne zasilanie części logicznej pracującej w standardzie LVTTTL (3,3 V) oraz części wykonawczej (5 V) – przekaźniki, wentylatory lub podświetlenie LCD.

Istotną zaletą prezentowanej przetwornicy jest bardzo szeroki zakres napięcia wejściowego, który zawiera się w przedziale 8...36 V. Dzięki temu idealnie nadaje się ona

Schemat przetwornicy pokazano na **rysunku 1**. Jest on typową aplikacją układu IC-WDC. Gotowa przetwornica zawiera minimalną liczbę elementów, co czyni ją mało



**AVT
1674**



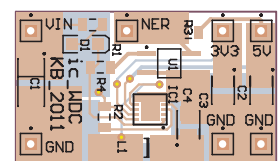
Rysunek 1. Schemat ideowy przetwornicy dwuwyjściowej

do zastosowań przemysłowych, gdzie jest używane napięcie 24 V. Przetwornica jest kompleksowo zintegrowana, co sprawia że do poprawnej pracy wymaganych jest bardzo mało komponentów zewnętrznych. Częstotliwość pracy modułu (100 kHz) ustala wewnętrzny oscylator.

skomplikowaną oraz niezbyt drogą. Napięcie wejściowe VIN jest połączone z pinem VB układu IC-WDC oraz przez rezystor R2 na pin VBR. Zadaniem rezystora R2 jest ograniczenie prądu wyjściowego. Układ jest wyposażony w zabezpieczenie przeciwzwarciowa oraz termiczne. Wbudowany czujnik temperatury sygnalizuje błąd, jeśli temperatura układu przekroczy 130°C. Błąd jest również sygnalizowany w przypadku przekroczenia dopuszczalnego prądu wyjściowego. Informację o niepoprawnej pracy sygnalizuje pin NER gotowego modułu lub opcjonalnie dioda LED D1. Zadaniem transoptora U1 jest dopasowanie napięcia sygnalizującego błąd dla współpracujących z przetwornicą systemów mikroprocesorowych. Dzięki takiemu rozwiązaniu będzie można szybko podjąć interwencję.

Schemat montażowy przetwornicy zamieszczono na **rysunku 2**. Wszystkie ważne wyprowadzenia zostały dołączone do złącz na krawędzi płytki. Pozwala to na szybkie zastosowanie gotowego modułu z przetwornicą na docelowej płytce PCB. Stosując dodatkowe złącza żeńskie na docelowej płycie PCB, uzyskuje się możliwość szybkiej wymiany modułu zasilającego przez serwisanta bez konieczności rozlutowania i ponownego lutowania.

W ofercie ic-Hausa są również inne wersje układów scalonych podwójnych przetwor-



Rysunek 2. Schemat montażowy przetwornicy dwuwyjściowej

Typ	VCC 200mA	VCCA 20mA
WD	5V	5V
WDA	3,3V	3,3V
WDB	3,3V	5V
WDC	5V	3,3V

nic. Różnica pomiędzy nimi polega na innych napięciach wyjściowych. W **tabeli 1** wymieniono wszystkie typy układów IC-WDx.

Konrad Bruliński

REKLAMA

W ofercie AVT * AVT-1674 A: 8 zł

Wykaz elementów:

- R1, R4: 1,2 kΩ (SMD 1206)
- R2: 1 Ω (SMD 1206)
- R3: 1 kΩ (SMD 1206)
- C1: 4,7 μF/25 V (SMD „C”)
- C2, C4: 4,7 μF/25 V (SMD „B”)
- C3: 1 μF/25 V (SMD „B”)
- D1: dioda LED (SMD 1206)
- IC1: np. IC-WDC (DFN-MF10)
- U1: 11-4C1 (transoptor)
- L1: 220 μH (dławik, SMD 1210)

Dodatkowe materiały na CD/FTP:

<ftp://ep.com.pl>, user: 16344, pass: 52qof741

- wzory płytek PCB
- karty katalogowe i noty aplikacyjne elementów oznaczonych w Wykazie elementów kolorem czerwonym

* Uwaga:

- Zestawy AVT mogą występować w następujących wersjach:
AVT xxxx UK to zaprogramowany układ. Tylko i wyłącznie. Bez elementów dodatkowych.
- AVT xxxx A płytka drukowana PCB (lub płytki drukowane, jeśli w opisie wyraźnie zaznaczono), bez elementów dodatkowych.
- AVT xxxx A+ płytka drukowana i zaprogramowany układ (czyli połączenie wersji A i wersji UK) bez elementów dodatkowych.
- AVT xxxx B płytka drukowana (lub płytki) oraz komplet elementów wymieniony w załączniku pdf
- AVT xxxx C to nic innego jak zmontowany zestaw B, czyli elementy wlotowane w PCB. Należy mieć na uwadze, że o ile nie zaznaczono wyraźnie w opisie, zestaw ten nie posiada obudowy ani elementów dodatkowych, które nie zostały wymienione w załączniku pdf
- AVT xxxx CD oprogramowanie (nie często spotykana wersja, lecz jeśli występuje, to niezbędne oprogramowanie można ściągnąć klikając w link umieszczony w opisie kitu)

Nie każdy zestaw AVT występuje we wszystkich wersjach! Każda wersja posiada załączony ten sam plik pdf! Podczas składania zamówienia upewnij się którą wersję zamawiasz! (UK, A, A+, B lub C)
<http://sklep.avt.pl>