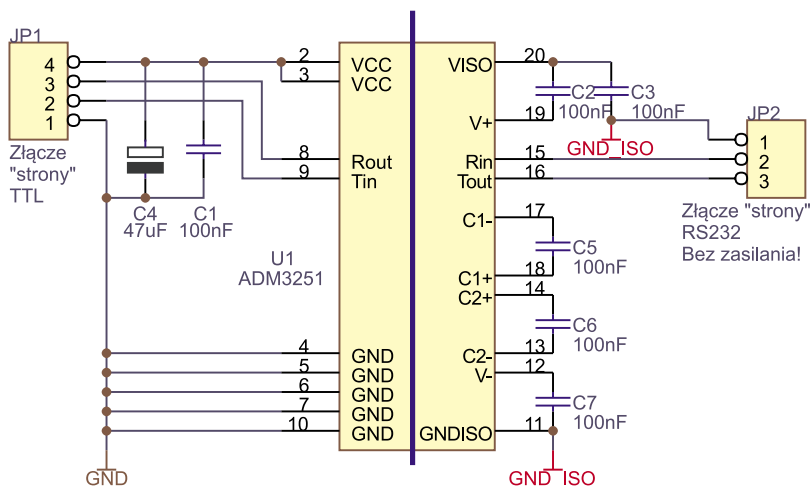
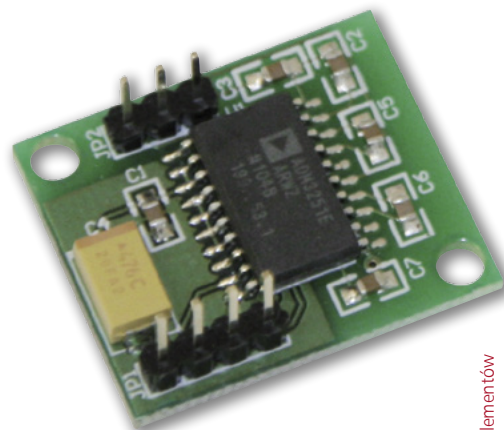


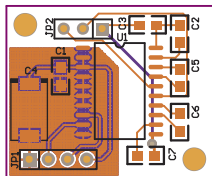
Separowany galwanicznie interfejs RS232

**AVT
1641**

Układ zastosowany w projekcie spełnia 100% klasycznych wymagań stawianych Miniprojektom: całkowicie rozwiązuje ważki problem techniczny, jest łatwy w stosowaniu, a dzięki zaawansowanym rozwiązaniom zamkniętym w 20-pinowej obudowie, wymaga bardzo niewielu elementów zewnętrznych...



Rysunek 1. Schemat ideowy modułu separacji galwanicznej dla RS232



Rysunek 2. Schemat montażowy modułu separacji galwanicznej dla RS232

Bohaterem artykułu jest opracowanie Analog Devices: układ ADM3251, który jest kompletnym interfejsem RS232 zintegrowanym z separatorem galwanicznym (izoluje „stronę” RS232 od „strony” TTL) i – co

niezwykle – przetwornicą, która dostarcza energię ze „strony” TTL na „stronę” TTL. Wszystkie elementy przetwornicy zintegrowano w obudowie SO20, dzięki czemu schemat aplikacyjny tego układu jest tak prosty, jak to widać na schemacie pokazanym na **rysunku 1**. Jak widać, niewiele się on różni od schematu aplikacyjnego popularnych układów zgodnych z MAX232, warto jednak zwrócić uwagę na występowanie dwóch rozdzielonych mas (GND i GND_ISO), których potencjały mogą się znacznie różnić! Całe urządzenie jest zasilane od „strony” TTL (+5 V do JP1-4, 0 V do JP1-1), sygnały wy-

AVT-16xx w ofercie AVT:
AVT-16xxA – płytka drukowana

Dodatkowe materiały na CD/FTP:

<ftp://ep.com.pl>, user: 12040, pass: 15735862

- wzory płytek PCB
- karty katalogowe i noty aplikacyjne elementów oznaczonych w **Wykazie elementów** kolorem czerwonym

Wykaz elementów:

C4: 47 μ F/16 V (SMD „D”)
C1...C3, C5, C7: 100 nF (SMD 0805)

U1: ADM3251

JP2: goldpiny 3×1

JP1: goldpiny 4×1

stępujące na stykach JP2-2 i JP2-3 odnoszą swoje wartości względem masy ISO_GND (JP2-1).

Na **rysunku 2** pokazano schemat montażowy płytki drukowanej interfejsu. Ze względu na niewielką liczbę zastosowanych elementów i ich dość duże wymiary, montaż urządzenia nie powinien sprawić nikomu kłopotu.

Andrzej Gawryluk

Na CD: karty katalogowe i noty aplikacyjne elementów oznaczonych w wykazie elementów kolorem czerwonym

