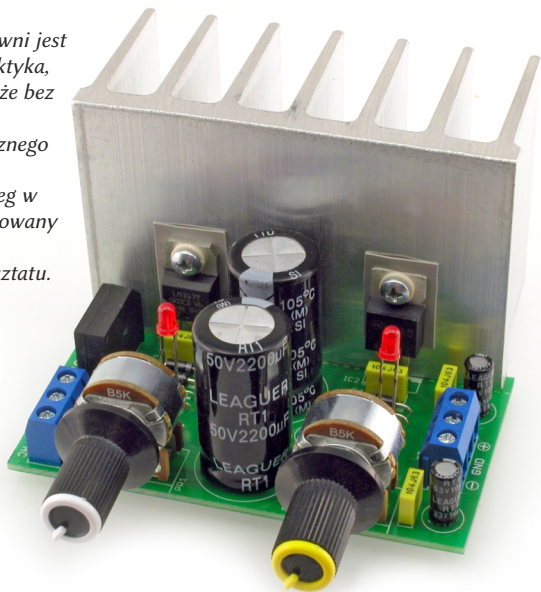


AVT 1572

Symetryczny zasilacz warsztatowy $\pm 1,25 \text{ V} \dots \pm 25 \text{ V} / 1,5 \text{ A}$

Jak bardzo przydatnym urządzeniem w pracowni jest zasilacz nie trzeba przekonywać żadnego praktyka, natomiast początkujący szybko się przekonają, że bez niego nic nie da się zdziałać. Bardzo często uruchamiane urządzenia wymagają symetrycznego zasilania a nie zawsze posiadane zasilacze z pojedynczym napięciem można łączyć w szereg w celu uzyskania potrzebnego napięcia. Prezentowany zasilacz jest więc kolejnym urządzeniem rozbudowującym możliwości naszego warsztatu.



POZIOM TRUDNOŚCI MONTAŻU



Właściwości

- napięcia wyjściowe dodatnie i ujemne
- napięcia wyjściowe regulowane 1,2...25VDC
- maksymalny ciągły prąd wyjściowy: 2x1,5A
- kontrolki napięć wyjściowych - diody LED
- zabezpieczenie przeciwzwarciowe i termiczne
- zalecany transformator: 2x17..19VAC
- wymiary płytki: 45x81mm

Zeskanuj kod
i pobierz PDF



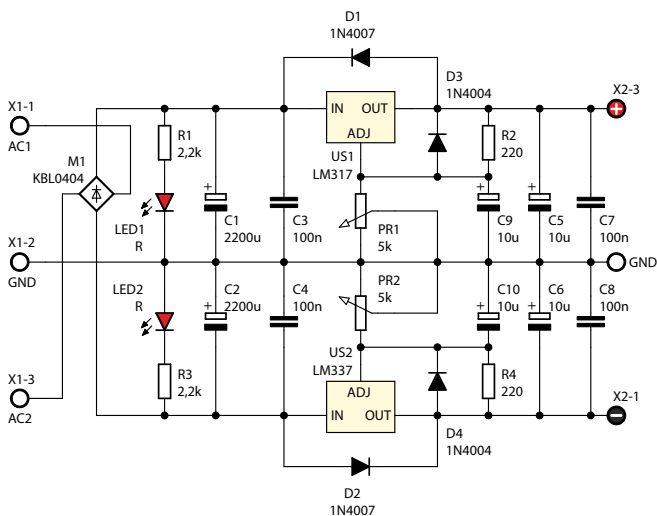
Opis układu

Schemat ideowy przedstawiono na rys. 1. Napięcie referencyjne ustawiane jest za pomocą potencjometrów PR1 i PR2. LM317 jest regulatorem napięcia dodatniego natomiast LM337 napięcia ujemnego. Układy LM potrzebują zaledwie kilku elementów zewnętrznych oraz posiadają wbudowane zabezpieczenie termiczne jak i ograniczające prąd przy zwarciu wyjścia do masy. Zakres napięć wyjściowych dla zasilania 2x17...19VAC wynosi od $\pm 1,25 \text{ V}$ do $\pm 25 \text{ V}$. Układy LM317 oraz LM337 posiadają wbudowane krótkotrwałe zabezpieczenie przeciwzwarciowe oraz termiczne.

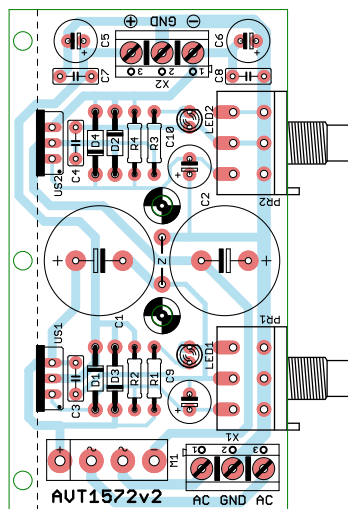
Przy doborze transformatora należy zwrócić uwagę na znamionowe napięcie kondensatorów C1, C2. Transformator należy dobrać tak aby jego napięcie wtórne po wyprostowaniu poprzez mostek M1 było nie większe od znamionowego napięcia kondensatorów.

Montaż i uruchomienie

Schemat montażowy przedstawiony jest na rys. 2. Montaż należy zacząć od wlotowania zwory Z a ostatnimi montowanymi elementami muszą być kondensatory C1, C2, tuż po przykręceniu układów do radiatora. Układy US1 i US2 należy odizolować od radiatora przekładką mikową lub silikonową. Montaż jest typowy, a układ zmontowany ze sprawnych elementów nie wymaga żadnej regulacji i po dołączeniu transformatora działa natychmiast poprawnie.



Rys. 1 Schemat ideowy zasilacza



Rys. 2 Rozmieszczenie elementów na płytce drukowanej

Wykaz elementów

Rezystory:

R1, R3:2,2kΩ
 R2, R4:220Ω
 PR1, PR2:5kΩ liniowy

Kondensatory:

C1, C2:2200uF/35V
 C3, C4, C7, C8:100nF
 C5, C6, C9, C10:10uF/63 V

Półprzewodniki:

US1:LM317
 US2:LM337
 D1...D4:1N4007
 LED1, LED2:czerwona 3 mm
 M1:mostek prostowniczy

Pozostałe:

X1, X2:DG301-5.0/3
 Podkładki silikonowe TO220 ×2
 Tulejki dystansowe ×2
 Wkręty ×3
 Radiator

Zeskanuj
 kod
 i pobierz
 katalog
 zestawów
 AVT



AVT Korporacja sp. z o.o.

ul. Leszczyńska 11
 03-197 Warszawa
 tel.: 22 257 84 50
 sklep.avt.pl

Znajdź nas na 

ELEKTRONIKA
 PRAKTYCZNA 6/2000

Dział pomocy technicznej:
 tel.: 22 257 84 58
 serwis@avt.pl



Produktu nie wolno wyrzucać do zwykłych pojemników na odpady. Obowiązkiem użytkownika jest przekazanie zużytego sprzętu do wyznaczonego punktu zbiórki w celu recyklingu odpadów powstających ze sprzętu elektrycznego i elektronicznego.

AVT Korporacja zastrzega sobie prawo do wprowadzania zmian bez uprzedniego powiadomienia. Montaż i podłączenie urządzenia niezgodny z instrukcją, samowolna zmiana części składowych oraz jakiegokolwiek przeróbki konstrukcyjne mogą spowodować uszkodzenie urządzenia oraz narazić na szkodę osoby z niego korzystające. W takim przypadku producent i jego autoryzowani przedstawiciele nie ponosi odpowiedzialności za jakiegokolwiek szkody powstałe bezpośrednio lub pośrednio w wyniku użycia lub nieprawidłowego działania produktu.