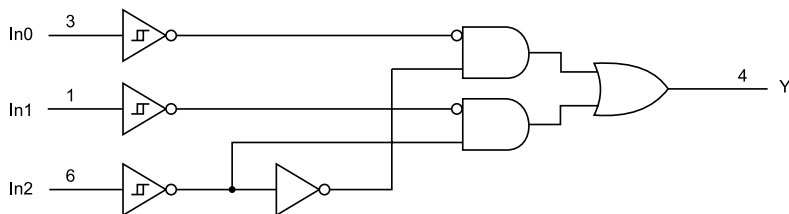


Magiczna bramka

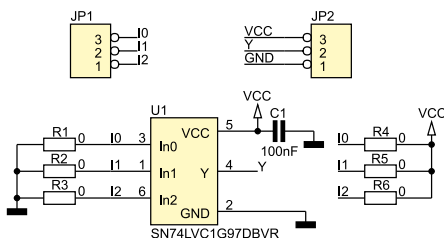
Na CD karty katalogowe i noty aplikacyjne elementów oznaczonych na Wykazie Elementów kolorem czerwonym



Rys. 1.

WYKAZ ELEMENTÓW

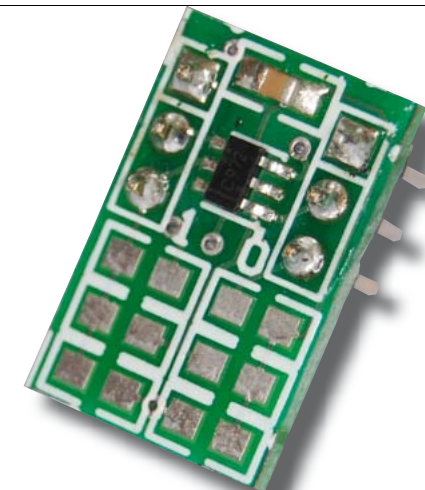
- R1...R6: zwoje 0805
- C1: 100 nF 0805
- JP1, JP2: gold-piny 1x3
- U1: SN74LVC1G97DBVR SOT23-6



Rys. 3.

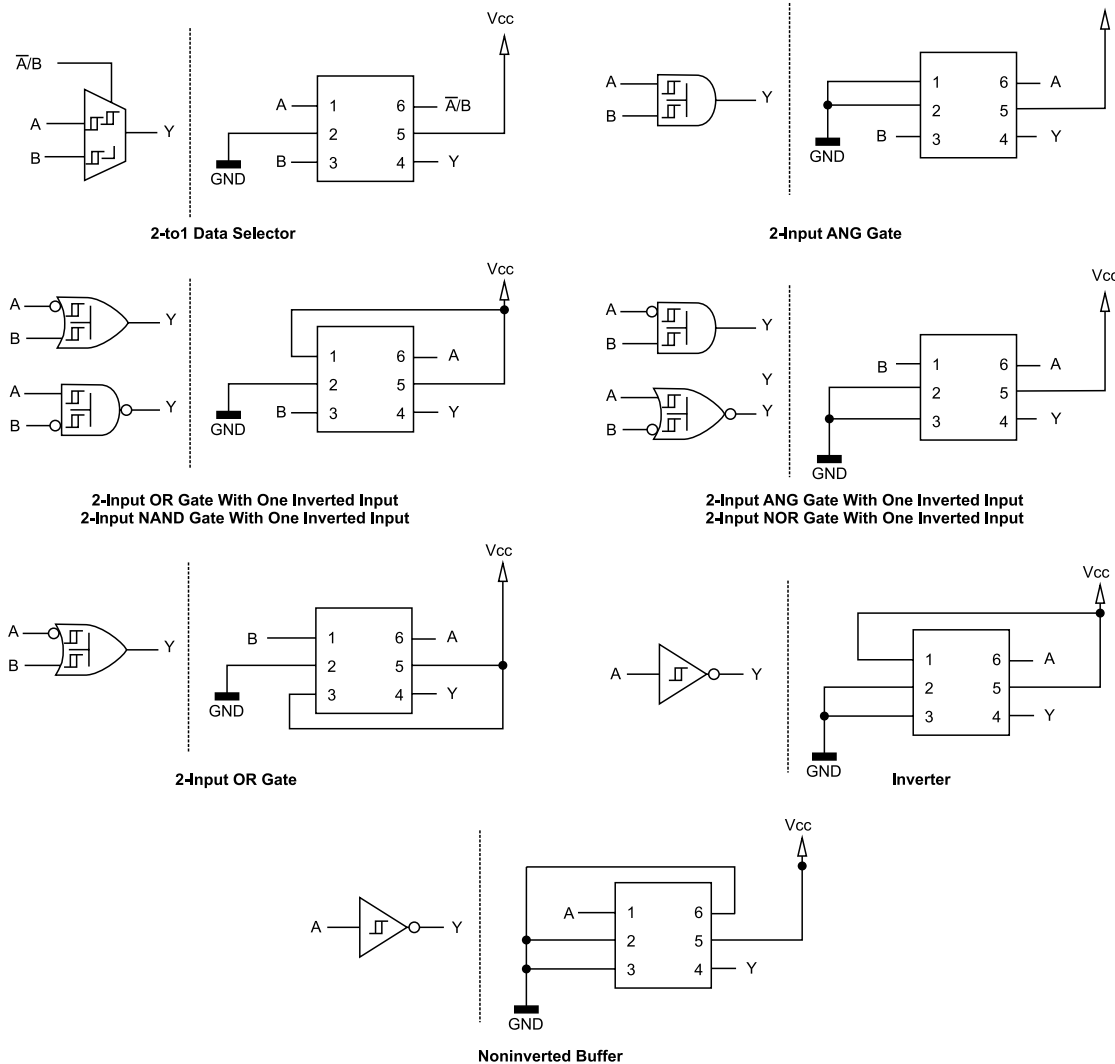
Trudno uwierzyć, ale ten miniprojekcik jest świetnym wstępem do zrozumienia działania FPGA. Wykorzystaliśmy w nim konfigurującą bramkę logiczną z serii *Little Logic*,

dołączanie do wejść i wyjścia napięcia do 5 V. Prawdziwie magiczny element...



AVT-1537

W ofercie AVT:
AVT-1537A – płytką drukowaną



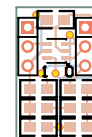
Rys. 2.

która może spełniać zarówno rolę funkatora: AND, OR, NAND, NOR jak i multiplexera, inwertera lub bufora. Do tego działa już od 1,65 V, pobiera mniej niż 10 mA prądu, może sterować obciążeniami do ±24 mA, łagodnie znosi

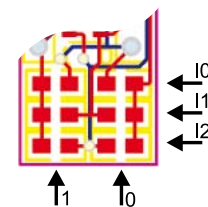
Schemat logiczny ilustrujący budowę bramki 1G97 pokazano na rys. 1. Zastosowane na wejściach przerzutniki Schmitta ułatwiają współpracę z przebiegami o zboczach mających długie czasy narastania/opadania.

Na rys. 2 pokazano możliwe konfiguracje układu 1G97 oraz spełniane przez niego funkcje. Na płytce modułu (schemat ideowy pokazano na rys. 3, a montażowy pokazano na rys. 4) przewidziano miejsce na 6 zwoje R1...6, za pomocą których można ustalić konfigurację działania bramki. Takie rozwiązanie powoduje, że moduł może spełniać wiele różnych funkcji, w zależności od konfiguracji zwoj ustalonych przez użytkownika. Zwory podzielono na płytce w taki sposób, że jedna ich grupa służy do ustawienia „0” lub „1” na odpowiednim wejściu bramki. Dokładnie pokazano to na rys. 5.

Andrzej Gawryluk



Rys. 4.



Rys. 5.