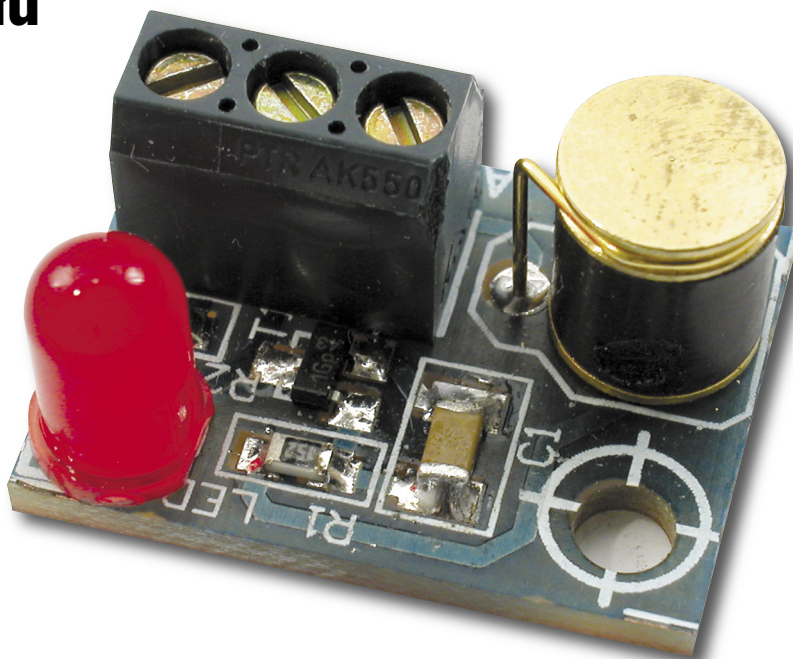


Detektor przechyłu

Pomimo rozpowszechnienia się na rynku profesjonalnych urządzeń alarmowych ilość kradzieży i włamań do samochodów nie maleje. Wiadomo, że proste i nietypowe zabezpieczenia mogą być większą przeszkodą dla złodzieja niż nawet najbardziej zaawansowane systemy alarmowe.

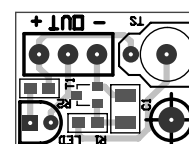
Rekomendacje:

w artykule przedstawiamy taki nietypowy czujnik, który idealnie sprawdzi się jako zabezpieczenie przed kradzieżą kół samochodowych, przed próbą odholowania lub przed kradzieżą motocykla.



Sercem układu jest bezrzęciowy czujnik detekcji kąta przechyłu firmy Sencera, spełniający rolę kątoowego włącznika/wyłącznika (rys. 1). Zwarcie styków czujnika następuje po wystąpieniu przechyłu w granicach 20...45°.

Dioda LED pełni rolę sygnalizatora zadziałania czujnika. Całość można zmontować na płytce drukowanej, której widok pokazano na wkładce, a schemat montażowy na rys. 2. Niewielkie wymiary płytki pozwalają na umiejscowienie układu praktycznie w dowolnym miejscu samochodu. Należy jednak pamiętać aby montując układ w kabinie pojazdu zamontować go w pozycji poziomej. W celu podniesienia niezawodności działania czujnika, w stosunkowo trudnych warunkach, warto zmontowane urządzenie pokryć warstwą lakieru izolacyjnego lub zalać go żywicą epoksydową. Wyjście układu można podłączyć do istniejącego już systemu alarmowego reagujące-



Rys. 2. Schemat montażowy układu

go na pojawienie się stanu niskiego, radiopowiadomienia lub innego układu wykonawczego.

Warto dodać, że auto powinno posiadać kilka, wzajemnie uzupełniających się zabezpieczeń. Każde utrudni, opóźni lub nawet wręcz zniechęci do kradzieży pojazdu.

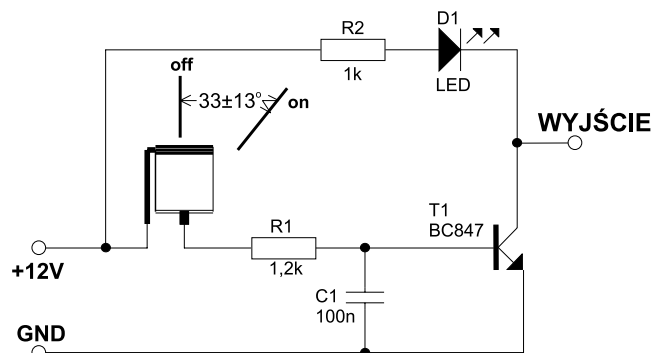
Grzegorz Becker

WYKAZ ELEMENTÓW

- R1: 1,2 k Ω (0805)
- R2: 1 k Ω (0805)
- C1: 1 μ F (0805)
- T1: BC847 SMD
- D1: dioda LED
- TS: czujnik przechyłu 603 ARK3/500 3,5 mm

| Wybrane parametry czujnika 603 | |
|--------------------------------|---------------------------------------|
| • | Progowy kąt przechyłu: 33° \pm 13°; |
| • | Impedancja styku: max. 2 Ω |
| • | Żywotność: 10000 załączeń |

W ofercie AVT sa dostępne:
- [AVT-1427A] - płytka drukowana



Rys. 1. Schemat elektryczny układu