

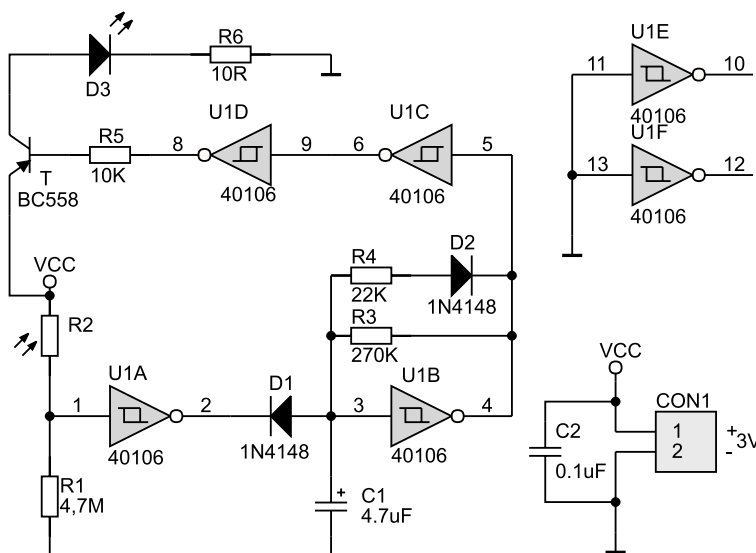
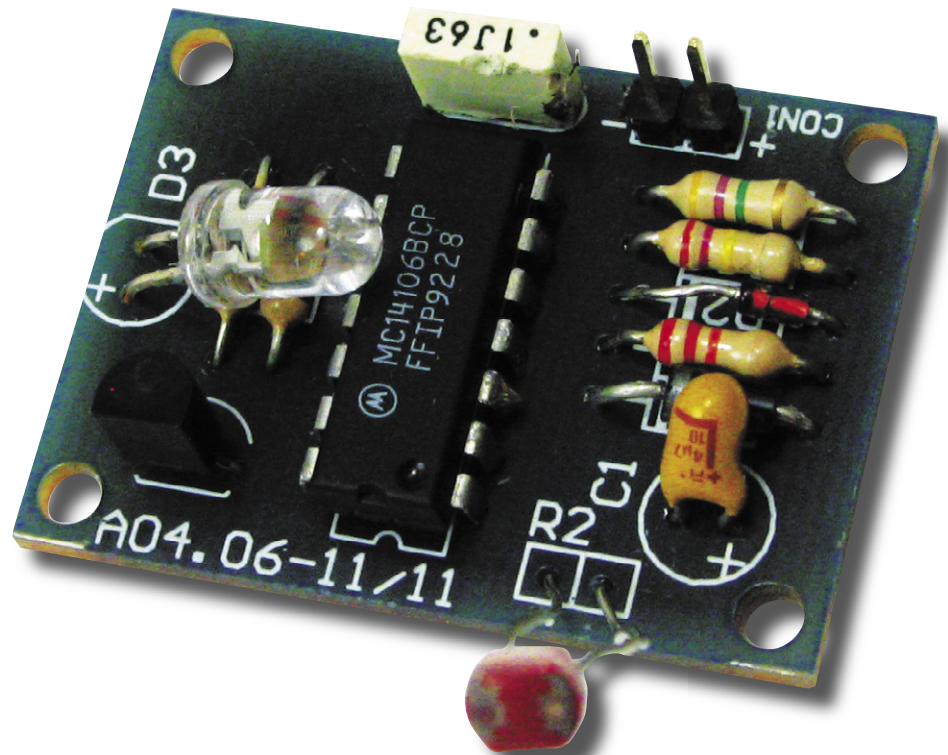
Nocny podświetlacz

W ciemnym korytarzu czasami trudno trafić do włącznika światła, szczególnie wtedy, gdy jest on umieszczony w znacznej odległości od drzwi wejściowych.

W takim przypadku przydatna byłaby chociaż niewielka ilość światła, która pozwalałaby na zlokalizowanie włącznika. W przedstawionym układzie do takiej sygnalizacji zastosowana została dioda o białym kolorze świecenia, co sprawia, że emitowane światło jest intensywne i widoczne z dużej odległości.

Rekomendacje:

prosty sygnalizator położenia włączników światła, spełniający przy okazji rolę energooszczędnej latarki – idealne zestawienie walorów użytkowych, zwłaszcza w aplikacjach „terenowych” (pikniki, rajdy, itp.).



Schemat elektryczny nocnego światelka

PODSTAWOWE PARAMETRY

- Płytko o wymiarach 28 x 38 mm
- Zasilanie: np. dwie baterie AA
- Automatyczny wyłącznik diod świecących (fotorezystor)

W ofercie handlowej AVT jest dostępna:
- [AVT-1420A] płytka drukowana

WYKAZ ELEMENTÓW:

Rezystory

- R1: 4,7 M Ω
- R2: fotorezystor
- R3: 270 k Ω
- R4: 22 k Ω
- R5: 10 k Ω
- R6: 10 Ω

Kondensatory

- C1: 4,7 μ F/10 V – tantalowy
- C2: 100 nF

Półprzewodniki

- D1, D2: 1N4148
- D3: dioda świecąca 5 mm – biała
- T1: BC558
- U1: MC14106(CD40106)

Inne

- CON1: goldpin 1x2
- Podstawka DIP14