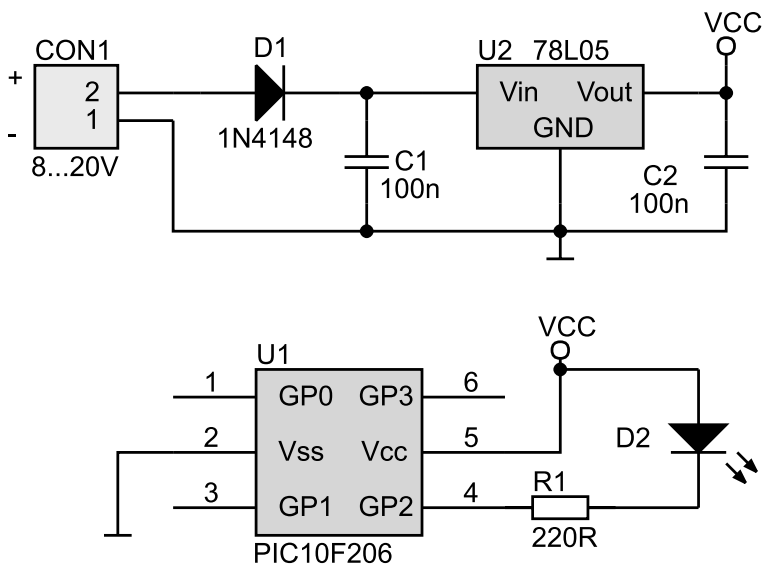
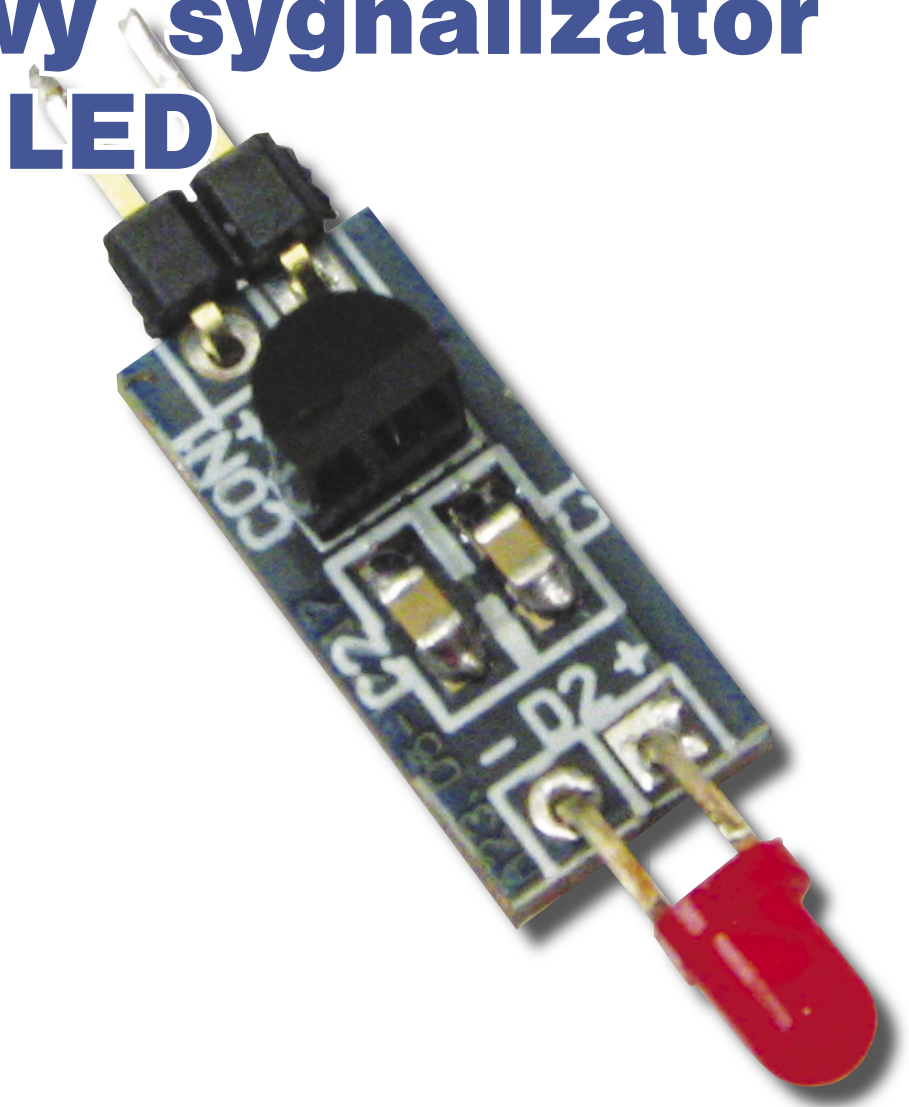


# Nietypowy sygnalizator z diodą LED

Świetlna sygnalizacja pracy, na przykład alarmu, najczęściej jest wykonywana na diodzie świecącej, która świeci światłem ciągłym lub jednostajnie miga. W artykule przedstawiamy proste urządzenie, które powoduje, że miganie staje się intrygujące...

### Rekomendacje:

ze względu na cechy użytkowe jest to doskonały, nietypowy sygnalizator aktywności alarmu samochodowego, ale można go oczywiście stosować także w innych aplikacjach.



Schemat elektryczny

#### PODSTAWOWE PARAMETRY

- Płytko o wymiarach 17 x 8 mm
- Zasilanie: 8...20 V DC (20 mA)

W ofercie handlowej AVT jest dostępna:  
- [AVT-1418A] płytka drukowana

#### WYKAZ ELEMENTÓW:

- R1: 220 Ω 0805
- C1, C2: 100 nF 0805
- D1: 1N4148 SOD80
- U1: PIC10F206 zaprogramowany SOT-23-6
- U2: LM78L05 TO92
- CON1: goldpin 1x2
- D2: dioda LED czerwona