

# Konwerter temperatura-napięcie

*Półprzewodnikowe czujniki temperatury zrewolucjonizowały jej pomiar, wydatnie zwiększając jego dokładność i szybkość oraz niebagatelnie upraszczając budowę układów pomiarowych.*

*Przedstawiamy konwerter temperatura-napięcie, którego najważniejszym elementem jest czujnik temperatury LM335.*

Układ, którego schemat prezentujemy na **rys. 1**, jest minimalnie zmodyfikowaną, standardową aplikacją układu LM335. Układ ten (oznaczony na schemacie jako US3) jest czujnikiem temperatury, kalibrowanym za pomocą potencjometru P2. Utrzymując czujnik w temperaturze 25°C, za pomocą tego potencjometru należy na wyprowadzeniu +Ut ustawić napięcie o wartości 2,982V.

Wzmacniacz operacyjny US1 wraz z elementami towarzyszącymi spełnia rolę źródła napięcia odniesienia,

na wyjściu którego (wyprowadzenie 6 US1 lub końcówka -Ut) należy za pomocą P1 ustawić napięcie 2,7315V. O zmierzonej przez US3 temperaturze świadczy różnica napięć pomiędzy wyjściami +Ut i -Ut.

Dla konwertera zaprojektowano płytkę drukowaną (jednostronną), której schemat montażowy pokazano na **rys. 2**. Podczas prowadzenia pomiarów należy pamiętać, że ze względu na tworzywo, z jakiego wykonana jest obudowa US3 (w najtańszych wersjach - tworzywo sztuczne) czas reakcji czujnika na

### WYKAZ ELEMENTÓW

#### Rezystory

- P1: 2kΩ
- P2: 10kΩ
- R1: 8,2kΩ
- R2: 2,2kΩ
- R3: 1kΩ
- R4: 5,1kΩ

#### Kondensatory

- C1: 220μF/16V
- C2: 100nF
- C3: 10μF/16V

#### Półprzewodniki

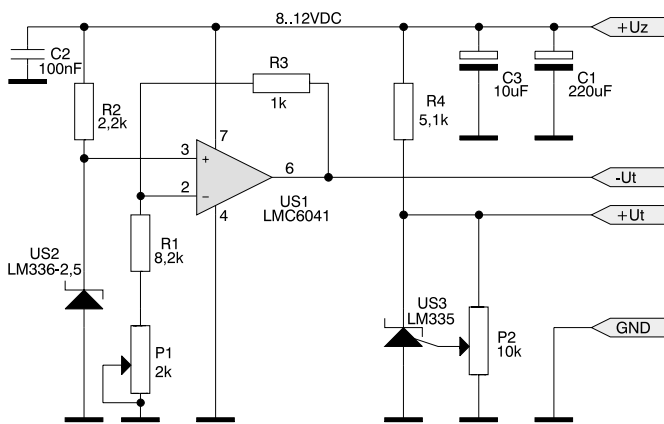
- US1: LMC6041
- US2: LM336-2,5
- US3: LM335

*Płytkę drukowaną wraz z kompletem elementów jest dostępna w AVT - oznaczenie AVT-1319.*

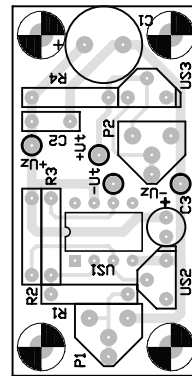
*Wzory płytek drukowanych w formacie PDF są dostępne w Internecie pod adresem: <http://www.ep.com.pl/pdf/sierpien01.htm> oraz na płycie CD-EP08/2001 w katalogu PCB.*

zmianę temperatury jest dość długi i wynosi na otwartym powietrzu nawet ok. 80 sekund (według danych katalogowych).

**Piotr Zbysiński, AVT**  
**piotr.zbysinski@ep.com.pl**



Rys. 1.



Rys. 2.