

Rys. 2.

ność napięcia wyjściowego popularnych stabilizatorów scalonych +5V jest na tyle duża, że nie wpływa znacząco na wynik pomiaru. Wartość napięcia referencyjnego można dokładnie dobrać przy pomocy potencjometru P1. Sposób doboru wartości tego napięcia omówimy podczas opisu kalibracji układu dla różnego typu układów wejściowych.

Ponieważ konstrukcja wskaźnika napięcia ma charakter uniwersalny na płytce wyświetlacza przewidziano miejsce na rezystor R6, który należy podłączyć do kropki wybranego wyświetlacza. Dzięki zastosowaniu takiego rozwiązania możliwe jest dokonywanie pomiarów w dowolnie wybranym zakresie. Pomiar napięć powyżej 2V wymaga oczywiście zastosowania dzielnika napięcia na wejściu. Elementy R1, C1 spełniają rolę filtru zapobiegającego powstawaniu zakłóceń i indukowania na wejściu układu US1 przydzwiku sieciowego 50Hz.

Pozostałe elementy zastosowane w układzie mają standardowe wartości, zalecane przez producenta.

Układ montowany jest na dwóch niewielkich płytkach dwustronnych z metalizacją, których widok przedstawiono na wkładce wewnątrz numeru. Rozmieszczenie elementów przedstawia rys. 2. Nieco uwagi należy poświęcić

poprawnemu montażowi elementów. Rozpoczynamy od rozłamania płytek i oszlifowania krawędzi z pozostałości po frezowaniu. W podstawie pod układ US1 należy wyciąć poprzeczkę wzmacniającą (znajduje się ona na środku podstawki), ponieważ

między szynami stykowymi podstawki montowany jest rezystor R1. Potencjometr P1 oraz rezystor R2 montujemy od strony lutowania (od spodu płytki). Stabilizator US3 należy położyć na odsłoniętej i pocynowanej miedzi na powierzchni płytki, dzięki czemu poprawia się warunki chłodzenia tego układu. Można go dodatkowo przykręcić przy pomocy śruby z nakrętką.

W otwory rozmieszczone wzdłuż krawędzi płytki należy wlutować długie „goldpiny”, które wraz ze złączami tulipanowymi montowanymi od spodu płytki wyświetlaczy, umożliwią nam łatwe łączenie ze sobą obydwu modułów.

Po zmontowaniu układu, ale przed włożeniem w podstawkę układu US1, należy sprawdzić poprawność pracy stabilizatora US2. Po przyłożeniu do wejścia oznaczonego „+” i „-” napięcia zasilania



o wartości ok. 8..12V na wyjściu US2 powinno pojawić się stabilne napięcie o wartości +5V (względem masy) z tolerancją ok. 10%. Jeżeli układ ten pracuje poprawnie sprawdzamy, czy na wyjściu US2 (pin 5) jest napięcie ok. -5V względem masy zasilania. Jeżeli tak, to montujemy w podstawkę US1, ustalamy położenie przecinka na

WYKAZ ELEMENTÓW

Rezystory:

- R1: 1MΩ
- R2: 18kΩ
- R3: 4.7kΩ
- R4: 470kΩ
- R5: 100kΩ
- R6: 390Ω

P1: potencjometr wieloobrotowy 5kΩ

Kondensatory:

- C1: 10nF
- C2, C10, C11: 100nF
- C3: 47nF
- C4: 220nF
- C5: 120pF
- C6, C7: 10μF/10V
- C8, C9: 47μF/16V

Półprzewodniki:

- US1: ICL7107CPL
- US2: ICL7660(S)
- US3: 7805 lub 78M05
- W1..4: Wyświetlacze wspólna anoda 13mm

Inne

złącza - proste goldpiny + złącza tulipanowe 25 kpl. płytka drukowana

wskaźniku (poprzez połączenie przewodem końcówki rezystora R6 oznaczonej D.P. z wybraną kropką wyświetlacza) i kontrolujemy pracę przetwornika po podaniu napięcia wejściowego do zacisków INP HI i INP LO. W zależności od aplikacji korekcji może wymagać położenie suwaka potencjometru P1 (zakres pomiarowy US1 wynosi w tym przypadku 2V).

pz

Układ w ofercie handlowej AVT nosi oznaczenie AVT-1091.

Moduł pomiaru fazy

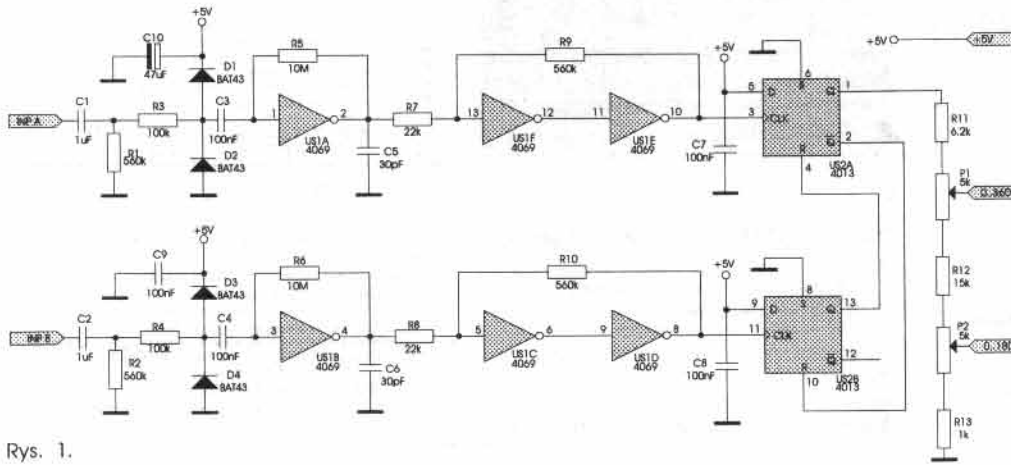
Schemat elektryczny adaptera umożliwiającego pomiar przesunięcia fazowego przedstawiono na rys.1. Składa się on z dwóch niemal identycznych torów formowania, nieco inaczej sterowane są tylko przerzutniki wyjściowe, dołączone do wyjść układów formujących.

Układ US1 (6 inwerterów CMOS) spełnia rolę układu wzmacniająco - dopasującego, który sygnał analogowy przetwarza do postaci akcep-

towanej przez układy CMOS. Konwersja tego sygnału odbywa się dwustopniowo - bramki US1A i US1B spełniają rolę wzmacniaczy odwracających, zlinearyzowanych przy pomocy rezystorów R5 i R6. Wzmocniony sygnał podawany jest na wejście przerzutników Schmitt a, które zrealizowano z brankami US1F/E oraz US1C/D. Histerię przerzutników ustalają rezystory R9/R7 oraz R10/R8. Układ US1 musi pochodzić

z serii UB (UnBuffered), ponieważ układy innych serii nie zawsze poprawnie pracują w zastosowaniach liniowych. Na wyjściach przerzutników generowany jest sygnał prostokątny, który steruje wejściami zegarowymi CLK przerzutników w układzie US2. Przerzutniki te połączone w dość ciekawy sposób - każde narastające zboczne sygnału referencyjnego (przyjmujemy, że jego faza początkowa jest równa 0o) powodu-

je pojawienie się na wyjściu przerzutnika US1A (pin 1) logicznej „1”, która trwa do momentu pojawienia się narastającego zbocza sygnału, którego fazę mierzymy. Połączenia wykonane pomiędzy przerzutnikami w układzie US2 spowodowały, że powstał jeden przerzutnik typu RS, ale wyzwalany zboczami. Standardowe przerzutniki RS są czułe na poziomy sygnałów wyzwalających, a w naszej aplikacji ważny jest mo-



Rys. 1.

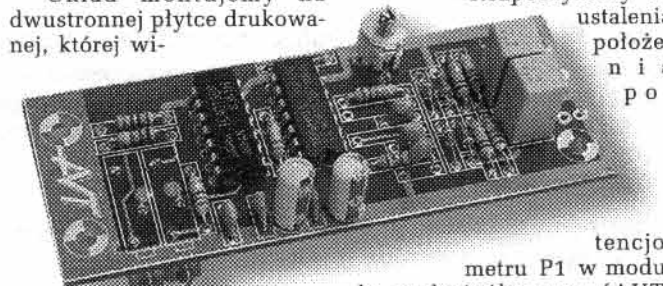
ment pojawienia się wybranego zbocza sygnału. Zastosowane przez nas rozwiązanie ma jedną wadę - pomiar przesunięcia fazowego sygnałów o wartościach zbliżonych do 0° lub 360° jest niezbyt stabilny, co objawia się błędnymi wskazaniami na wyświetlaczu. Bardzo ważne dla poprawnego odczytu wyniku są dwa warunki:

- sygnały muszą mieć taką samą częstotliwość,
- sygnał referencyjny musi być dołączony do wejścia INP A.

Amplituda sygnału wejściowego, przy jakiej układ pracuje poprawnie powinna mieścić się w zakresie 70..500mV. Jak sprawdzono podczas uruchamiania układu, pracuje on poprawnie z sygnałami o częstotliwościach z zakresu 10..2000Hz.

Ponieważ opisywany przez nas układ jest przystawką współpracującą z modulem wyświetlacza LED (AVT-1091), na wejściu układu powinno pojawiać się napięcie proporcjonalne do przesunięcia fazy, które mierzy moduł wskaźnikowy. Impulsy o czasie trwania proporcjonalnym do różnicy faz sygnałów podanych na wejścia INP A i INP B pojawiają się na suwakach potencjometrów P1 i P2. W zależności odżądanego zakresu pomiarowego (0..180° lub 0..360°) należy pobierać napięcie z wybranego suwaka, możliwe jest także zastosowanie przełącznika umożliwiającego zmianę zakresu w dowolnym momencie (rys.2).

Układ montujemy na dwustronnej płytce drukowanej, której wi-



przedstawiono na wkladce wewnątrz numeru. Rozmieszczenie elementów przedstawia rys.3. Montaż przeprowadzamy w sposób standardowy, jedynie potencjometry P1 i P2 należy wlotować od spodniej strony płytki. W przypadku eksploatacji przyrządu w silnie zakłóconym otoczeniu płytkę należy zaekranować przy pomocy metalowej osłony przylutowanej do masy zasilania. Pojemności kondensatorów C1 i C2 należy dobrać przy pomocy miernika pojemności tak, aby były maksymalnie do siebie zbliżone (zawsze nieco większą pojemność powinien mieć C2).

Uruchomienie układu jest dość proste, niezbędny będzie generator sygnału sinusoidalnego i przesuwnik fazowy (można sobie poradzić bez niego, z nieco gorszymi wynikami).

Rozpoczynamy od ustalenia położenia i a p o -

tencjometru P1 w module wskaźnikowym (AVT-1091). Po podaniu na wejście miernika napięcia 1.000V należy skorygować ustawić na wskaźniku LED takie właśnie napięcie. Następnie na wejście INP B (przy zwartym do masy INP A) podajemy porównywaną sygnał o częstotliwości ok. 1kHz i amplitudzie ok. 200mV. Wejście modułu pomiarowego łączymy z suwakiem potencjometru P1 (AVT-1091). Przy pomocy potencjometru P1 (w module AVT-1092) ustalamy wynik pomiaru na 360°. Następnie sygnał podajemy na wejście INP B (INP A zwieramy do masy), co powinno wywołać wskazanie 0°. Nieco trudniejsze będzie ustalenie położenia suwaka potencjometru P2. Do wejść miernika należy

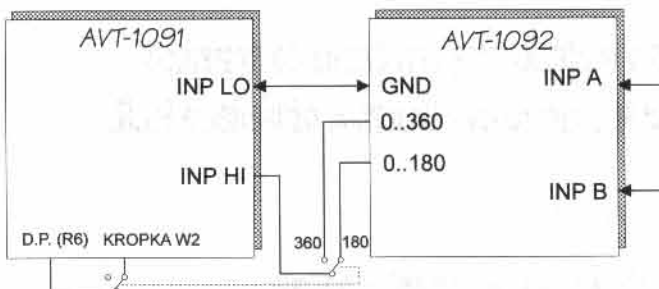
WYKAZ ELEMENTÓW

- Rezystory:**
 R1, R2, R9, R10: 560kΩ
 R3, R4: 100kΩ
 R5, R6: 10MΩ
 R7, R8: 22kΩ
 R11: 6,2kΩ
 R12: 15kΩ
 R13: 1kΩ
 P1, P2: 5kΩ - wieloobrotowy
- Kondensatory:**
 C1, C2: 1..2.2µF/63VAC dobrane
 C3, C4, C7, C8, C9: 100nF
 C5: 30pF
 C6: trymer 5.50pF lub podobny
 C10: 47µF/10V
- Półprzewodniki:**
 U1: 4069UB
 U2: 4013

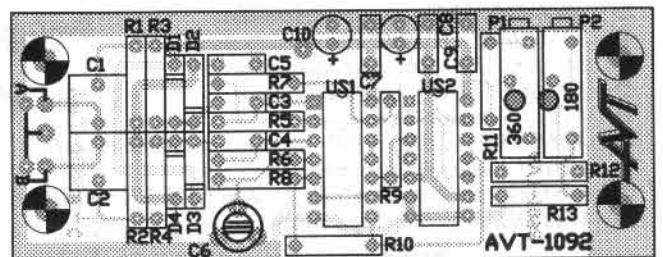
dołączyć dwa sygnały, które są przesunięte w fazie o 180°. Najłatwiej jest tego dokonać poprzez odwrócenie sygnału przy pomocy wzmacniacza odwracającego (o wzmacnieniu 1, np. na układzie LM741) lub przesuwnika fazowego RC. Po podaniu tych sygnałów regulujemy położenie suwaka potencjometru P2 do momentu uzyskania wskazania 180.0°. Należy pamiętać o włączeniu kropki dzielnej przed ostatnią cyfrą wyświetlacza.

W układzie przewidziano możliwość skompensowania błędów fazowych wynikających z różnic w kanałach formujących impulsy. W miejsce kondensatora C6 można wlotować trymer o pojemności z zakresu 3..50pF, co pozwala na łatwą kompensację zmian wyniku pomiaru w funkcji częstotliwości.

pz Układ w ofercie handlowej AVT nosi oznaczenie AVT-1092.



Rys. 2.



Rys. 3.