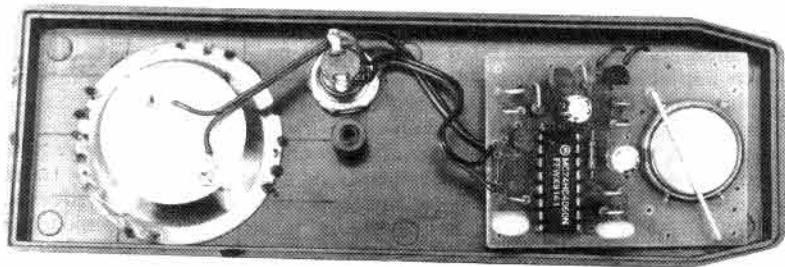


Do powstania opisywanego urządzenia przyczynił się syn autora (lat 8), który co wieczór podczas mycia zębów pytał czy już wystarczy tego szorowania. Gdy wyczerpała się ojcowska cierpliwość przyszła pora na wykonanie prostego układu, obiektywnie wyznaczającego czas mycia zębów.

Timer (anty)dentystyczny



Krótki dźwięk co pół minuty przypomina, że pora szczerkować kolejną grupę zębów (górne, dolne z przodu i od środka), a po dwóch minutach „w nagrodę” układ odzwierciedla przyjemną melodyjkę.

Przedstawione urządzenie może być umieszczone w najróżniejszych atrakcyjnych obudowach i będzie stanowił doskonały, praktyczny prezent dla zaprzyjaźnionych dzieci.

Autor „dla sportu” postanowił wykonać cały układ odmierzający czas przy użyciu jednego tylko układu scalonego. Wybór padł na popularną kostkę CMOS 4060. W roli generatora melodyjki zastosowano najprostszyszy i najtańszy układ firmy UMC z melodyjką, czyli UM66T.

Ponieważ zakres napięcia zasilania układu UM66T wynosi 1,3...3,3V, do zasilania najprościej byłoby użyć dwóch ogniw 1,5V lub ogniwa litowego 3V. Niestety okazało się, że kostki CMOS 4060 będące w posiadaniu autora zaczynały pracować dopiero powyżej napięcia 3,2V. Aby nie zwiększać licz-

by ogniw zastosowano kostki 74HC4060 pracujące przy napięciach zasilania 2...6V. Dodatkowo kostki te mają dużo mniejszą rezystancję wyjściową niż układy standardowej rodziny CMOS 4000.

Schemat ideowy układu pokazany jest na rysunku 1.

Aby uzyskać sygnalizację co 30 sekund wykorzystano wyjście dziesiątego stopnia licznika (nóżka 15). Pomocą w analizie działania układu jest rysunek 2 przedstawiający niektóre przebiegi czasowe. Każde opadające zbocze na nóżce 15 (chwile t1, t3, t5) spowoduje przepływ prądu w obwodzie US2, C3 przez czas zależny od pojemności kondensatora C3. Dytwory to krótki sygnał dwunastego składający się z pierwszego dźwięku melodyjki. Pojemność C3 powinna wynosić 10...22μF, jeśli będzie większa, odtworzone będzie kilka pierwszych nut melodii.

Po odmierzeniu czterech półminutowych odcinków, na nóżce 2 (wyjście dwunastego stopnia licznika) pojawi się stan wysoki. Tranzystor T3 zacznie przewodzić. Dzięki

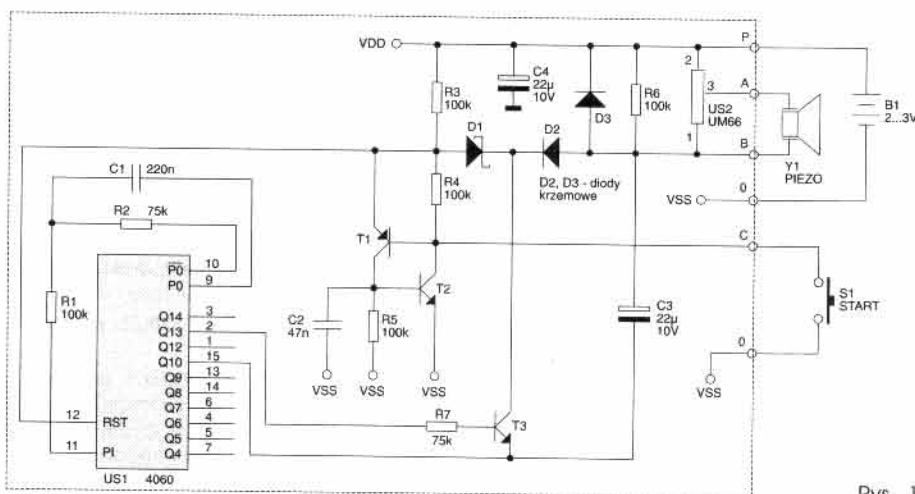
diodzie D2 układ US2 będzie zasilany przez czas od chwili t7 do t8 czyli przez około 15 sekund. Tyle właśnie potrzeba, aby odtworzyć całą melodyjkę układu UM66T-20L. Narastające zbocze na nóżce 15 w chwili t8 spowoduje zatkanie tranzystora T3 i zakończenie cyklu pracy. W stanie spoczynku tranzystory T1 i T2 tworzące układ o właściwościach tyrystora, nie przewodzą i przez rezystor R3 na wejście zerujące układu US1 (nóżka 12) jest podawany poziom logiczny wysoki. Powoduje to wyzerowanie wszystkich stopni licznika - na wszystkich wyjściach US1 jest stan logiczny niski. Po naciśnięciu przycisku S1 tranzystory T1 i T2 zaczynają przewodzić i dzięki silnemu dodatniemu sprzężeniu pozostają w stanie przewodzenia po zwolnieniu przycisku S1. Niski stan logiczny na nóżce 12 uruchamia oscylator. Po zliczeniu 4096 taktów oscylatora, w chwili T7 zaczyna przewodzić tranzystor T3. Ponieważ wydajność prądowa wyjść układu 74HC4060 jest duża,

a prąd pobierany przez grający układ UM66 niewielki, to w czasie t7 - t8 napięcie na kolektorze T3 nie jest większe niż 0,1V. Ponieważ dioda D1 jest diodą Schottky'ego i spadek napięcia na niej wynosi 0,4...0,5V, więc w czasie t7 - t8 prąd rezystora R3 jest przejęty przez obwód D1, T3 wobec czego tranzystory T1 i T2 nie przewodzą. Nasz „tyrystor” zostaje więc wyłączony, pojemność C2 rozładowuje się zupełnie i w momencie gdy w chwili t8 zatyka się tranzystor T3, przez rezystor R3 nie może płynąć żaden prąd. Napięcie na nóżce 12 US1 rośnie i układ powraca do stanu spoczynkowego. W stanie spoczynku układ praktycznie nie pobiera prądu (poniżej 1μA). Nie ma więc potrzeby stosowania wyłącznika zasilania, co w przypadku urządzeń obsługiwanych przez dzieci jest sprawą pierwszoplanową.

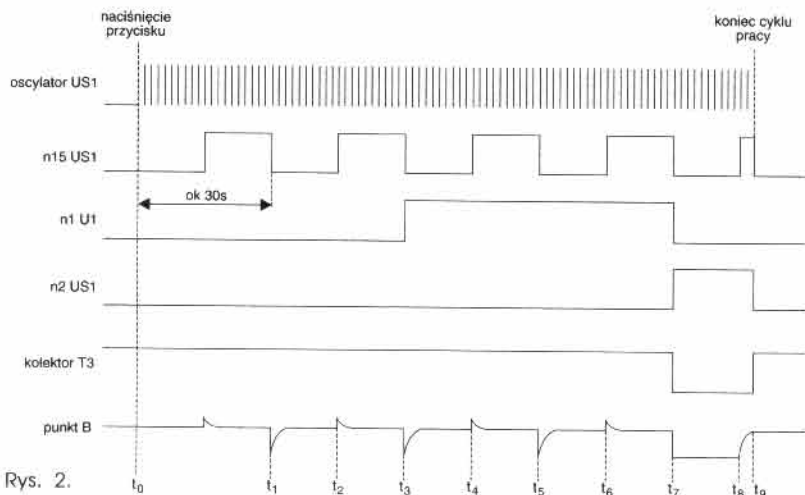
Śród pozostałych elementów C4 jest potrzebny do filtracji zasilania - pod koniec „życia” baterii jej rezystancja wewnętrzna rośnie i wtedy C4 nadal umożliwia poprawną pracę.

Dioda D3 zabezpiecza układ US2 przed zmianą biegunów, co mogłoby wpłynąć na jego niezawodność. Następowaloby to w chwilach t2, t4, t6, gdy rosnące zbocze na nóżce 15 US1 powoduje rozładowanie kondensatora C3. Rezystor R6 jest potrzebny, bo układ UM66T przy napięciach zasilania w zakresie do 1,3V także wydaje z siebie „nieartykułowane”, ciche dźwięki. Takie intrygujący warok może powstać wskutek upływu kondensatora C3.

W trakcie prób okazało się, że większość popularnych membranek piezo (Y1 na rysunku 1) ma niewielką skuteczność i dźwięk jest ci-



Rys. 1.



Rys. 2.

chy. Aby „nagrodę” za porządne umycie zębów uczynić efektywną, konieczne okazało się użycie membrany z plastikową tubą (przetworniki takie używane są w układzie defendera AVT-113). Uzyskano znakomite wyniki.

Krótkiego omówienia wymaga jeszcze kostka UM66T. Występuje ona w dwóch wersjach. Wersja z literką L na końcu oznaczenia (np. UM66T-20L) odtwarza melodyjkę wielokrotnie przez cały czas gdy układ jest zasilany. Natomiast wersja z literką S (np. UM66T-19S) po dołączeniu zasilania odtwarza melodię jeden raz i przechodzi do stanu oczekiwania pobierając mniej niż 1µA prądu. Obydwie wersje mogą być użyte w naszym urządzeniu.

Układ z wyglądu przypomina tranzystor, zamknięty jest bowiem w plastikowej

obudowie TO-92. Budowa wewnętrzna jest jednak skomplikowana - struktura zawiera pamięć ROM, mnóstwo liczników i układy sterujące. Układ wyprowadzeń pokazany jest na rysunku 3. Oczywiście melodia jest jednokrotnie odtwarzana po zwolnieniu przycisku. Warto zwrócić uwagę, że przy stosowaniu głośnika należy dodać kondensator filtrujący zasilanie o pojemności minimum 1µF.

Układ można zmontować na płytce drukowanej pokazanej na wkładce wewnątrz numeru. Najpierw należy wlutować podstawkę, elementy biernie, diody, tranzystory i przewody połączeniowe, a na końcu zamontować układy scalone. Ponieważ generator wewnętrzny układu UM66 może mieć spory rozrzut częstotliwości (nawet do

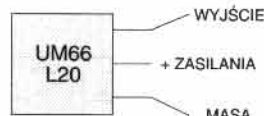
20...30%) zdarza się, że czas odtwarzania melodyjki przekracza 15 sekund. Dlatego w oscylatorze US1 zwiększono nieco stałą czasową. Oczywiście czas mycia zębów można łatwo przedłużyć do trzech lub czterech minut zwiększając wartość rezystora R2 do 100 lub 150kΩ.

Jeden z układów modelowych wbudowano do samochodu-zabawki. Tym sposobem można wykonać najróżniejsze, atrakcyjne wersje naszego timera.

Piotr Górecki, AVT

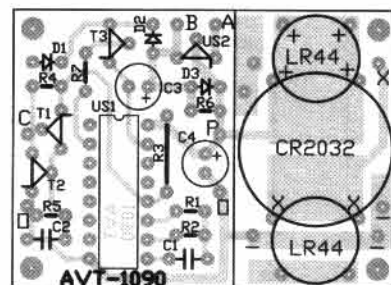
Układ jest dostępny w ofercie AVT jako kit AVT-1090.

Rys. 4.



UWAGA: widok "od tyłu" od strony napisu

Rys. 3.



WYKAZ ELEMENTÓW

Rezystory

- R1, R3-R6: 100kΩ
- R2, R7: 75kΩ

Konensatory

- C1: 220nF
- C2: 47nF
- C3, C4: 22µF/10V

Półprzewodniki

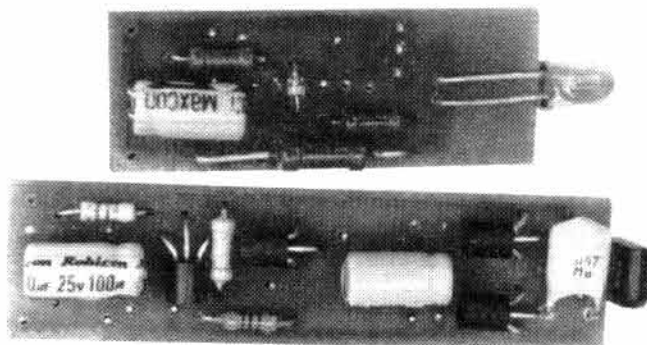
- D1: dioda Schottky'ego np. BAT43, BAT85
- D2, D3: np. BAV17
- T1: np. BC558
- T2, T3: np. BC548
- US1: 74HC4060
- US2: UM66T20L

Różne

- S1: przycisk
- Y1: przetwornik piezo z tubą płytka drukowana wg rys. 5
- przewody połączeniowe
- obudowa KM-14

Ekonomiczny tor podczerwieni aktywnej

Tory podczerwieni aktywnej nie mają już dziś tak szerokiego zastosowania w systemach alarmowych jak dawniej. Wyparły je czujniki pasywne reagujące na różnicę temperatur obserwowanych obiektów. Budowa czujników pasywnych leży jednak poza zasięgiem zainteresowań hobbystów - o skuteczności decyduje tam soczewka, której nie można wykonać we własnym zakresie.



W praktyce wadą wielu proponowanych rozwiązań jest mały zasięg, a często też stosunkowo duży pobór prądu. Z kolei stosowanie układów optycznych (luster, soczewek)

jest bardzo kłopotliwe. Proponujemy wykonanie urządzenia, które nie ma tych wad. Autor przyjął, iż układ musi być bardzo prosty i tani. Nie może zawierać żad-

nych elementów optycznych. Schemat elektryczny układu znajduje się na rys.1. Aby uzyskać duży zasięg przy małym poborze prądu zastosowano impulsowe sterowanie

diody nadawczej D2. Generator sterujący zbudowany jest na negatorze Schmitta US1A. Elementy R1, C1 wyznaczają czas powtarzania impulsów (około 200ms), natomiast R2,