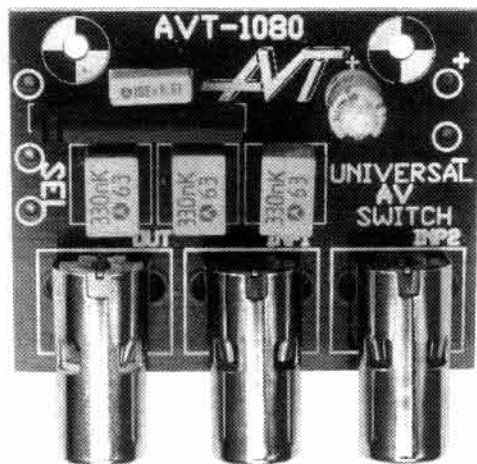


Stosunkowo rzadko stosujemy w naszych projektach układy firm japońskich i bliskowschodnich, a jak się okazuje, są one często bardzo interesujące. Przykładem takiego układu jest BA7001 firmy Rohm.

Uniwersalny przełącznik AV



Jest to uniwersalny przełącznik sygnału video, który można zastosować np. jako przełącznik sygnałów „zasilających” telewizor, spełniający często podwójną rolę - współpracując z magnetowidem i np. komputerem. Najczęściej problemy wynikające z podwójnej roli OTV rozwiązywane są przy pomocy przełączania kabli, co na dłuższą metę jest nieco dokuczliwe.

Innym zastosowaniem tego układu mogą być przełączniki audio w sprzęcie muzycznym. Przy sygnale wejściowym o poziomie 0dBm i częstotliwości 1kHz przełącznik wprowadza zniekształcenia rzędu 0.01%, co można uznać za pomijalnie

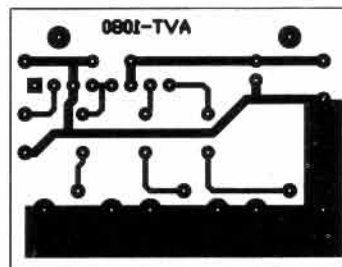
małe, a zintegrowana budowa układu pozwala stosować go np. w miejscu popularnych kluczy 4066.

Na rys.1 znajduje się schemat ideowy proponowanego rozwiązania. Prostota układu jest wręcz uderzająca - kondensatory C1, C2 i C3 separują składowe stałe syg-

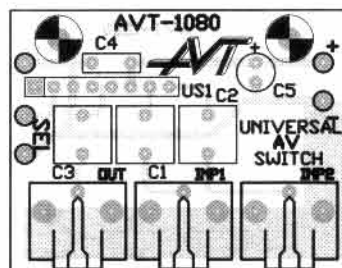
nałów wejściowych, kondensatory C4 i C5 powodują „odblokowanie” dla przebiegów zmiennych źródła zasilania. Selekcji wejścia dokonuje się poprzez podanie napięcia stałego na wejście SEL (poziom „0” logicznego mięci się w zakresie 0...3V).

Układ jest zasilany z dowolnego źródła napięcia stałego +12V i pobiera ok. 18mA prądu. Impedancje wejściowe przełączników wynoszą ok. 15kΩ, co w przypadku typowego toru przesyłowego sygnału video może prowadzić do powstawania odbić. W takim przypadku od spodu płytki należy zamontować równoległe do wejść rezystory 75Ω, które wchodzi w skład kitu.

Układ można zmontować na płytce drukowanej wyko-



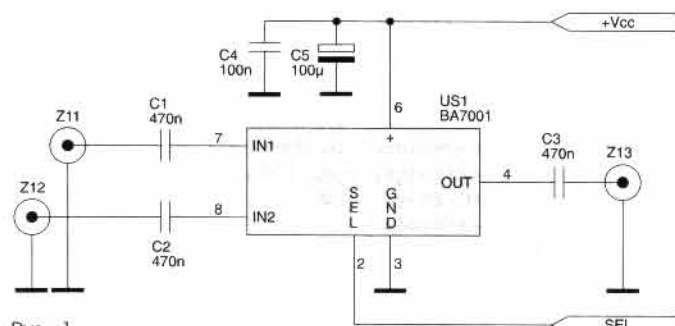
Rys. 2.



Rys. 3.

nanej wg. rys.2. Rozmieszczenie elementów przedstawia rys.3.

Układ jest dostępny w ofercie AVT jako kit AVT-1080.



Rys. 1.

WYKAZ ELEMENTÓW

Rezystory

Rd1, Rd2: 75Ω

Kondensatory

C1, C2, C3: 470nF

C4: 100nF

C5: 100μF

Półprzewodniki

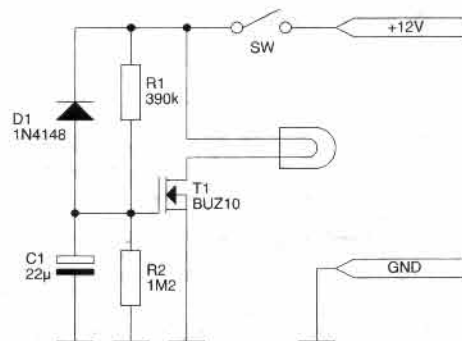
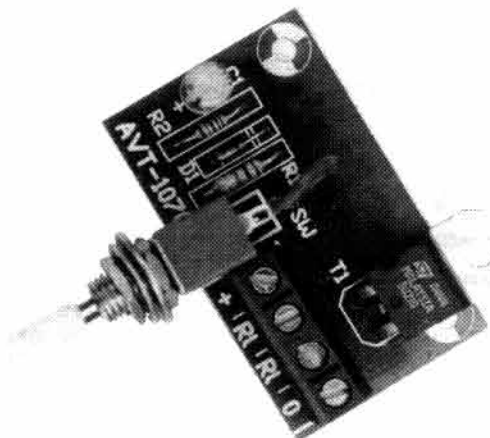
US1: BA7001

Różne

Z11, Z12, Z13: Cinch do druku lub przykręcany

Każdorazowe włączenie żarówki halogenowej powoduje powstanie chwilowego zwarcia, które trwa do momentu nagrzania się włókna żarówki do odpowiedniej temperatury. Takie udary prądowe są szkodliwe zarówno dla zasilacza (transformatora), włącznika jak i samej żarówki. Korzystając z podpowiedzi konstruktorów firmy Harris pokusiliśmy się o zaprezentowanie niezwykle prostego urządzenia, zapewniającego długotrwałą i niezawodną pracę podłączonej do niego żarówki halogenowej.

Włącznik żarówki halogenowej



Rys. 1.