

Rys. 2.

WYKAZ ELEMENTÓW

- Rezystory**
 R1: 10k - dodatkowy (patrz tekst)
- Kondensatory**
 C1, C2: 1000uF/16V
 C3: 47uF/16V
 C4: 10uF/16V
 C5, C6: 100nF
 C7, C8: 680nF
- Półprzewodniki**
 US1: TDA7374

czeniu mocy wyjściowej przez wewnętrzny bezpiecznik termiczny.

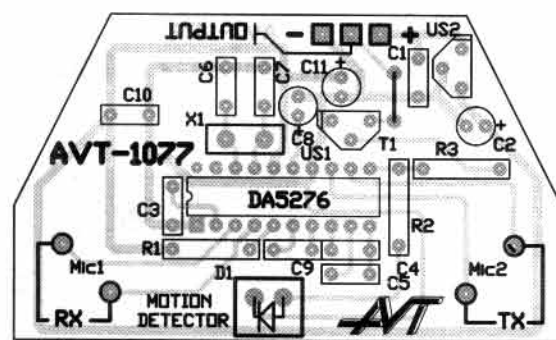
Układ TDA7374 ma wbudowaną jeszcze jedną interesującą funkcję - posiada mianowicie sygnalizator przeste-

rowania. Specjalne wyjście CD (ang. Clip Detector) sygnalizuje stanem niskim działanie układu ograniczania prądu, co znacznie zmniejsza kształca dźwięk. Dołączenie diody LED z szeregowym re-

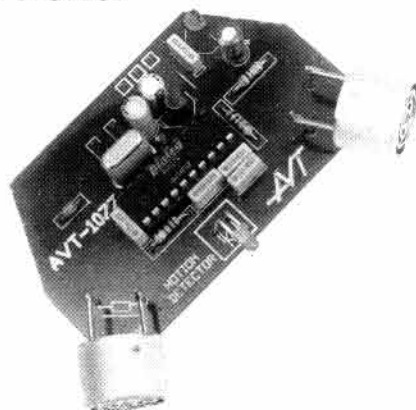
zystorem ograniczającym prąd płynący przez diodę może spełnić rolę wizualnego wskaźnika przesterowania.

pz
 Układ jest dostępny w ofercie AVT jako kit AVT-1044.

Ultradźwiękowy detektor ruchu



Rys. 2.



Jak zapowiedzieliśmy w poprzednim numerze EP przedstawiamy opis niezwykle prostej, a przy tym niezawodnej alarmowej czujki ultradźwiękowej. Wykonano ją w oparciu o specjalizowany układ produkowany przez firmę Dialog, oznaczony DA5276.

Cechą charakterystyczną tego układu jest zastosowanie podwójnego systemu detekcji intruza - odbitym sygnałem sprawdzana jest zarówno faza jak i amplituda, co uniemożliwia powstanie przypadkowych, fałszywych alarmów. Układ pracuje impulsowo, generując paczki impulsów o czasie trwania 6.4ms z przerwą pomiędzy nimi 25.6ms. Parametry impulsów dobrano optymalizując je do zastosowań w bardzo zakłóconym (pod względem akustycznym) wnętrzu samochodu. Detekcja paczek impulsów zapobiega m.in. wywołaniu alarmu w czasie intensywnego nagrzewania wnętrza samochodu (situacja często spotykana w czasie tegorocznego lata), które wywołuje szybkie ruchu powietrza.

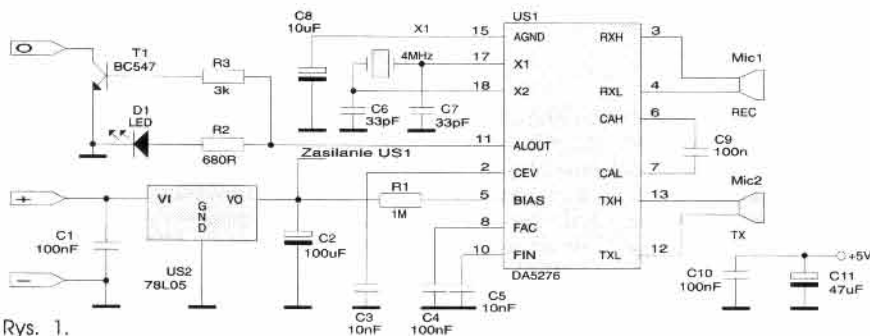
Fala nośna sygnału ma częstotliwość 40kHz, możliwe jest więc bezproblemowe zastosowanie typowych mikrofonów stosowanych powszechnie w tego typu czujnikach.

Schemat układu znajduje się na rys.1. Czujka ma wyjście typu OC (z kolektora tranzystora T1). Stan alarmowy wskazuje także zapalenie diody LED D1. Ponieważ zalecane napięcie zasilania układu DA5276 wynosi 5V konieczne było zastosowanie stabilizatora US2. Oscylator

X1 jest wzorcem czasu dla wszystkich układów czasowych wewnątrz procesora. Pozostałe elementy mają wartości dobrane zgodnie z zaleceniami producenta układu.

Układ zmontowano na płytce drukowanej, której widok zamieszczono na wkładce wewnątrz numeru. Rozmieszczenie elementów przedstawia rys.2.

Układ otrzymaliśmy do prób od firmy Macropol.
pz
 Układ jest dostępny w ofercie AVT jako kit AVT-1077.



Rys. 1.

WYKAZ ELEMENTÓW

- Rezystory**
 R1: 1MΩ
 R2: 680Ω
 R3: 3kΩ
- Kondensatory**
 C1, C4, C10: 100nF
 C2: 100μF/16V
 C3, C5: 10nF
 C6, C7: 33pF
 C8: 10μF/16V
 C9: 100nF
 C11: 47μF/16V
- Półprzewodniki**
 D1: LED 3mm, czerwona
 T1: BC547 lub podobny
 US1: DA5276 - Dialog
 US2: 78L05 lub podobny
- Różne**
 X1: 4MHz
 Mic1: odbiornik ultradźwiękowy 40kHz
 Mic2: nadajnik ultradźwiękowy 40kHz