

się krótki dodatni impuls sygnalizujący zakończenie odzwierciedlenia. W pewnych zastosowaniach sygnały te mogą być bardzo przydatne. Wejście wyzwalające ma wbudowany wewnątrz układu specjalny układ przeciwzakłóce-

niowy, który zapobiega przypadkowym wyzwoleniom pozytywki.

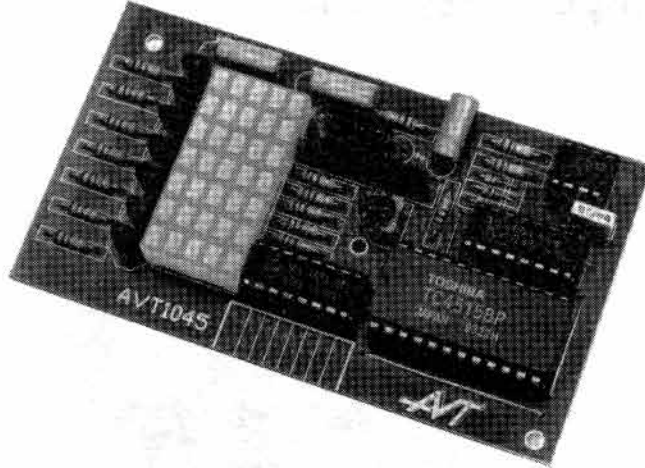
W tabeli 1 umieszczono krótki opis trybów pracy układu UM9392 w zależności od poziomów logicznych na wejściach sterujących.

Mozaikę ścieżek płytki drukowanej pozytywki pokazano na wkładce, zaś rysunek 2 przedstawia rozmieszczenie elementów. Pod układ US1 warto zastosować podstawkę, co umożliwi w przyszłości wymianę układu na

inny - nieco urozmaicając brzmienie dzwonka.

pz Układ jest dostępny w ofercie AVT jako kit AVT-1035.

Siedmiokanałowy wskaźnik analogowy



W wielu zastosowaniach są przydatne różnego typu wskaźniki analogowe wykorzystujące diody LED. Ponieważ zapotrzebowanie na takie układy jest niezmiernie duże, postanowiliśmy opracować serię różnego typu układów wskaźnikowych.

Kit AVT-1045 jest uniwersalnym, 7-kanałowym, 5-punktowym wskaźnikiem analogowym, który można w prosty sposób wykorzystać w sprzęcie audio lub w systemach kontroli procesów analogowych. Jako wskaźnik został wykorzystany moduł wyświetlacza 7*5 LED, którego konstrukcja umożliwia wyświetlenie każdego punktu w dwóch kolorach - czerwonym i zielonym. Wyświetlacz składa się zatem z 70 diod świecących. Ponieważ diody wyświetlacza są połączone w sterowaną sekwencyjnie matrycę, konieczne było zastosowanie odpowiedniego układu sterującego. Pomimo pozornego skomplikowania układu uzyskano wymierne oszczędności - do sterowania wskaźnikiem jest potrzebny tylko jeden układ KA2284, można także w prosty sposób rozbudować miernik o kolejne wskaźniki, a niejako „na deser” - minimalizujemy liczbę połączeń pomiędzy wskaźnikiem a płytką bazową.

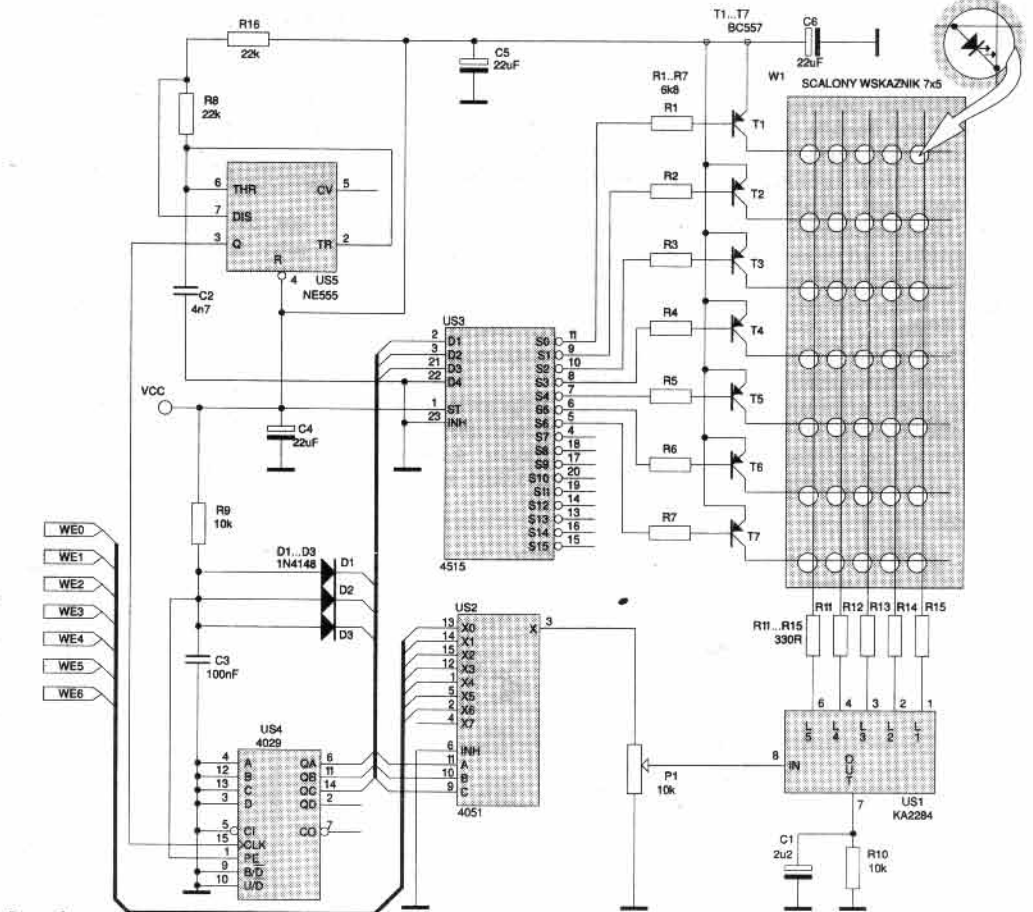
Schemat elektryczny układu jest przedstawiony na rysunku 1. Układ US1 spełnia rolę miernika napięcia wejściowego, bezpośrednio sterującego katodami diod. Anody diod zasilane są przez tranzystory T1..7, które są sekwencyjnie wybierane przez dekodery US3. Jednocześnie z wyjściami dekodera są przełączane klucze analogowe w multiplexerze US2. Adresowaniem obydwu układów zajmuje się licznik US4, którego moduł zliczania ustalono na 7 (od 0..6). Generatorem wzorcowym dla układu licznika jest timer US5. Za pomocą potencjometru P1 ustala się czułość

wejściową układu US1 (sumarycznie dla wszystkich kanałów), a przy pomocy elementów R10, C1 można zmienić dyna-

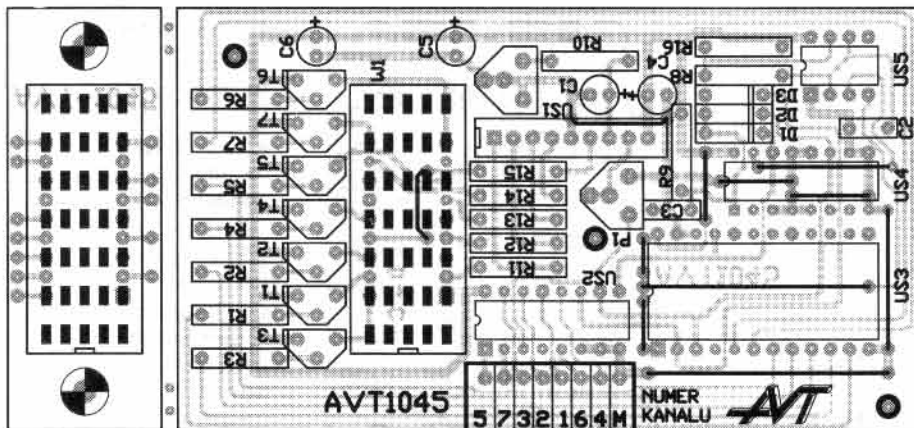
mikę wskazań. Dobranie zbyt dużej stałej czasowej układu R10-C1 może spowodować powstanie „przesłuchów” pomię-

dzy sąsiednimi kanałami wejściowymi, co w konsekwencji zamazuje prawdziwy obraz poziomów napięć wejściowych. Składowa stała sygnału wejściowego nie powinna przekraczać zakresu 0..+Ucc (Ucc - napięcie zasilania), przy czym otrzymanie prawdziwych wskazań narzuca konieczność jej separowania przy pomocy kondensatora o pojemności ok. 4,7µF.

Układ zmontowano na płytce drukowanej wykonanej według rysunku na wkładce, zaś rozmieszczenie elementów na niej przedstawia rysunek 2. Montaż wyświetlacza można przeprowadzić na dwa sposoby. Pierwszy (na zdjęciu) polega na montażu bezpośrednim na płytce bazowej, dzięki czemu otrzymujemy urządzenie przystosowane



Rys. 1.



Rys. 2.

do montażu w płaskiej obudowie z wyświetlaczem od góry.

W niektórych zastosowaniach bardziej optymalne będzie drugie rozwiązanie - montaż wyświetlacza na dodatkowej płytce (płytkę z rys. 3 należy rozłamać na linii frezowania) montowanej prostopadle do

płytki bazowej. Takie rozwiązanie pozwoli na przymocowanie wyświetlacza do płyty czołowej np. equalizera lub panelu pomiarowego, w którym wskaźnik będzie wykorzystany. Montaż pozostałych elementów nie wymaga szczególnego komentarza, nieco ostrożności należy jed-

nie zachować przy montażu układów scalonych, ponieważ zastosowano układy CMOS, które mogą ulec zniszczeniu od ładunków elektrostatycznych indukowanych np. w ubraniu.

pz
Układ jest dostępny w ofercie AVT jako kit AVT-1045.

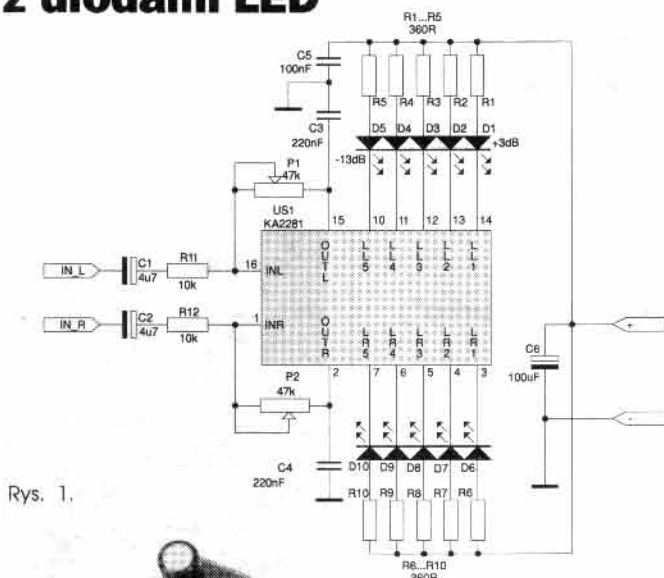
WYKAZ ELEMENTÓW

- Rezystory**
R1...R7: 6.8kΩ
R8, R16: 22kΩ
R9, R10: 10kΩ
R11...R15: 330Ω
P1: 10kΩ, potencjometr miniaturowy, leżący
- Kondensatory**
C1: 2.2μF/16V
C2: 4.7nF
C3: 100nF
C4...C6: 22μF/25V
- Półprzewodniki**
US1: KA2284 lub podobny
US2: 4051
US3: 4515
US4: 4029
US5: NE555
T1...T7: BC557 lub podobne
D1...D3: 1N4148
W1: wskaźnik

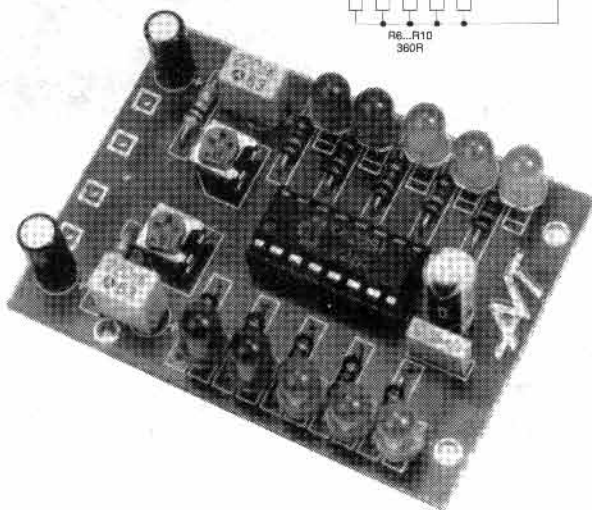
Dwukanałowy wskaźnikysterowania z diodami LED

W wielu zastosowaniach audio bardzo przydatne są wskaźnikiysterowania, przy pomocy których można zmierzyć poziom sygnału na wejściu lub wyjściu np. wzmacniacza.

Spotykane są różne rozwiązania - dotychczas bardzo popularne były w naszym kraju układy typu UL1980 lub UL1970 (produkcji CEMI) oraz seria Telefunkena U24X/25X. Wadą tych układów była konieczność stosowania dodatkowego przedwzmacniacza ustalającego poziom sygnału wejściowego, konieczność dobierania diod świecących (łączenie różnych diod powodowało modulowanie jasności świecenia wskaźnika) oraz dublowanie układów dla stereofonicznych wersji wskaźnika.



Rys. 1.



W artykule przedstawiamy mało znany układ firmy Samsung, KA2281, przeznaczony do pracy w dwukanałowym logarytmicznym wskaźnikuysterowania. Dobrze przemyślana struktura tego układu pozwala na budowę prostych i bardzo efektywnych wskaźników diodowych.

Układ ten posiada wbudowane wzmacniacze o ustalonym zewnętrznym wzmocnieniu (po jednym na kanał). Regulacji dokonuje się za pomocą potencjometrów włączonych w obwód ujemnego sprzężenia zwrotnego wzmacniacza wejściowego P1 i P2. Dobór wewnętrznych elementów dzielnika napięciowego dokonano w taki sposób, aby charakterystyka czułości napięciowej układu była logarytmiczna. Zapobiega to konieczności stosowania wejściowych konwerterów o dobranej charakterystyce.

Na rysunku 1 pokazano schemat elektryczny proponowanego rozwiązania. Diody wskazujące poziomy -13dB, -8dB oraz -3dB mają kolor zielony, natomiast diody wskazujące poziom 0dB oraz +3dB mają kolor czerwony. Możliwy jest oczywiście inny dobór kolorów, jak również łączenie w jednym wskaźniku większej liczby kolorów diod świecących. Re-