

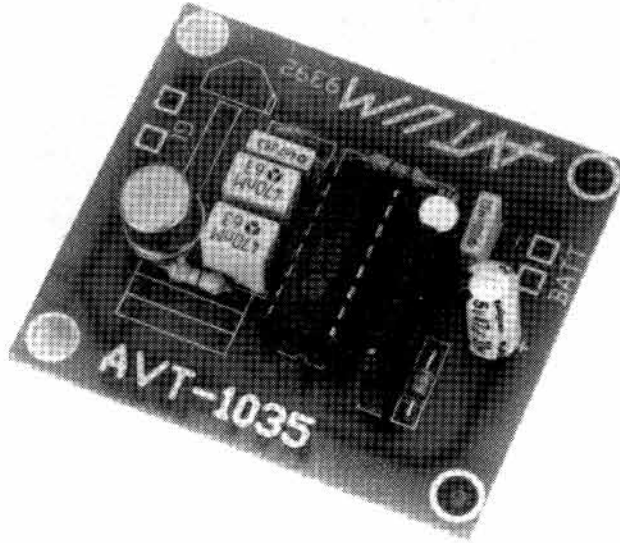
Wspólną cechą układów opisywanych w dziale "Miniprojekty" jest łatwość ich praktycznej realizacji. Na zmontowanie i uruchomienie układu w typowym przypadku wystarcza kwadrans. Mogą to być układy dość skomplikowane funkcjonalnie, niemniej proste w montażu i uruchomieniu, gdyż ich złożoność i inteligencja jest zwykle zawarta w układach scalonych. Oczywiście, są też tematy uznawane za błahe, które jednak mogą zainteresować wielu Czytelników. Wszystkie projekty opisywane w tej rubryce są praktycznie wykonane w laboratorium AVT. Większość z nich wchodzi do oferty kitów AVT jako wyodrębniona seria o numeracji zaczynającej się na 1000.

Jest to kolejna propozycja pozytywki, która obok typowo rozrywkowych funkcji może spełniać szereg naprawę pożytecznych zadań. Najbardziej chyba typowym zastosowaniem pozytywki jest odgrywanie melodijek w budziku (zamiast dzwonka) lub też jako efektowny dzwonek do drzwi.

Zestaw AVT-1035 wykonano w oparciu o układ firmy UMC typu UM9392-X (X oznacza konkretną wersję układu). Wyposażony on jest w kilka wejść programujących sposób odtwarzania i posiada tryb obniżonego poboru mocy. Pamięć nut ma 512 komórek, co zapewnia znakomitą jakość odtwarzania 1..3 melodijek.

Brzmienie odtwarzanych utworów jest bardzo zbliżone do znanego już układu UM3491 - obok melodii odtwarzany jest akompaniament, co daje pewne wrażenie głębi odtwarzanego dźwięku. Układ jest produkowany w kilku wersjach, przy czym UMC nie gwarantuje stałych dostaw wszystkich wersji, zaś minimalne akceptowane przez producenta zamówienie wynosi 10.000 szt. układów jednego typu. Dlatego AVT nie jest w stanie obie-

Super pozytywka



Tab. 1. Tryby pracy układu UM9392.

Nazwa trybu	Wejście MODE	Wejście LP	Wejście CE
StandBy	X	X	GND
Single Play Normal	GND	+U _{zas}	+U _{zas}
Single Play Repeat	+U _{zas}	+U _{zas}	+U _{zas}
Play All Songs - Normal	GND	GND	+U _{zas}
Play All Songs - Repeat	+U _{zas}	GND	+U _{zas}

cać swoim klientom obecności w stałej ofercie wszystkich układów, ale będziemy się starać o ciągle jej rozszerzanie.

Pozytywkę charakteryzują następujące parametry: napięcie zasilania 2,5..3,5V. Sprawdzono że układ pracuje poprawnie przy zasilaniu 4,5V, ale w katalogu UMC zastrzega

się, że awaryjność układu przy takim napięciu może wzrosnąć; pobór prądu przy napięciu zasilania 3,0V od 2µA (Standby) do 4mA. Pomińnięto pobór prądu przez głośnik. W zależności od jego impedancji pobór prądu zwiększa się od 10..70mA (tylko w czasie

odtwarzania); ilość odtwarzanych melodii: 1 lub 3.

Na rysunku 1 pokazano schemat elektryczny proponowanego rozwiązania. Jest to typowa aplikacja dla tego układu. Zmieniając pojemności kondensatorów C5 i C6 można zmodyfikować nieco odtwarzany dźwięk, ponieważ kondensatory te ustalają kształt obwiedni sygnału wyjściowego. Układ US1 ma dwa wyjścia sygnalizujące aktualny stan układu - wyjście BUSY przyjmuje stan „0” w czasie odtwarzania melodii, a na wyjściu END pojawia

WYKAZ ELEMENTÓW

Rezystory

R1: 470kΩ
R2: 1kΩ (można dobrać z zakresu 0..1kΩ)

Kondensatory

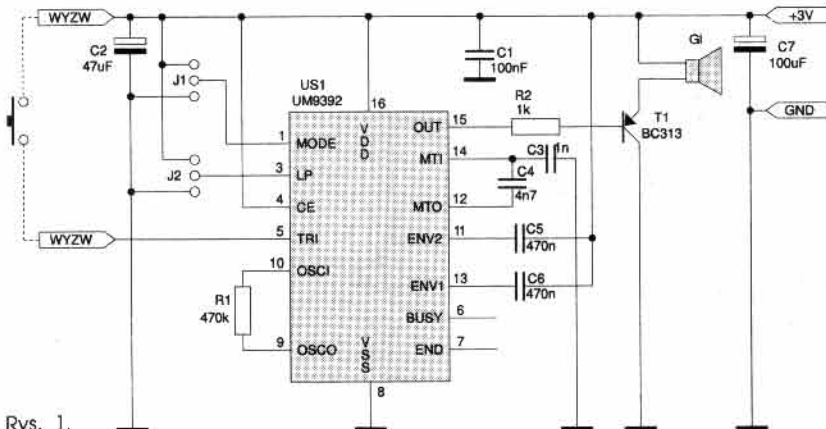
C1: 100nF
C2: 47µF/10V
C3: 1nF
C4: 4,7nF
C5, C6: 470nF
C7: 100µF/10V

Półprzewodniki

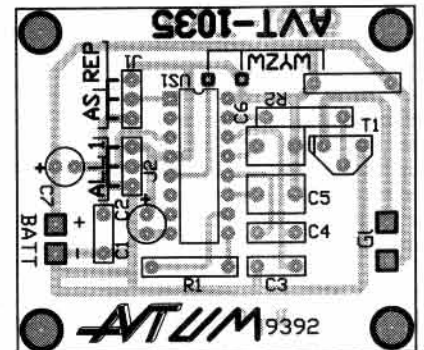
T1: BC313 lub podobny
US1: UM9392-XX (dowolna wersja)

Różne

G1: głośnik 8..40Ω/0,2W lub podobny
J1, J2: Jumper 3*1



Rys. 1.



Rys. 2.

się krótki dodatni impuls sygnalizujący zakończenie odzwierciedlenia. W pewnych zastosowaniach sygnały te mogą być bardzo przydatne. Wejście wyzwalające ma wbudowany wewnątrz układu specjalny układ przeciwzakłóce-

niowy, który zapobiega przypadkowym wyzwoleniom pozytywki.

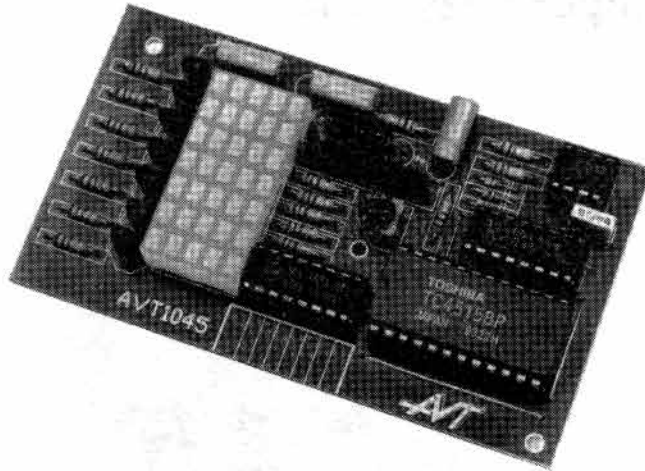
W tabeli 1 umieszczono krótki opis trybów pracy układu UM9392 w zależności od poziomów logicznych na wejściach sterujących.

Mozaikę ścieżek płytki drukowanej pozytywki pokazano na wkładce, zaś rysunek 2 przedstawia rozmieszczenie elementów. Pod układ US1 warto zastosować podstawkę, co umożliwi w przyszłości wymianę układu na

inny - nieco urozmaicając brzmienie dzwonka.

pz
Układ jest dostępny w ofercie AVT jako kit AVT-1035.

Siedmiokanałowy wskaźnik analogowy



W wielu zastosowaniach są przydatne różnego typu wskaźniki analogowe wykorzystujące diody LED. Ponieważ zapotrzebowanie na takie układy jest niezmiernie duże, postanowiliśmy opracować serię różnego typu układów wskaźnikowych.

Kit AVT-1045 jest uniwersalnym, 7-kanałowym, 5-punktowym wskaźnikiem analogowym, który można w prosty sposób wykorzystać w sprzęcie audio lub w systemach kontroli procesów analogowych. Jako wskaźnik został wykorzystany moduł wyświetlacza 7*5 LED, którego konstrukcja umożliwia wyświetlenie każdego punktu w dwóch kolorach - czerwonym i zielonym. Wyświetlacz składa się zatem z 70 diod świecących. Ponieważ diody wyświetlacza są połączone w sterowaną sekwencyjnie matrycę, konieczne było zastosowanie odpowiedniego układu sterującego. Pomimo pozornego skomplikowania układu uzyskano wymierne oszczędności - do sterowania wskaźnikiem jest potrzebny tylko jeden układ KA2284, można także w prosty sposób rozbudować miernik o kolejne wskaźniki, a niejako „na deser” - minimalizujemy liczbę połączeń pomiędzy wskaźnikiem a płytką bazową.

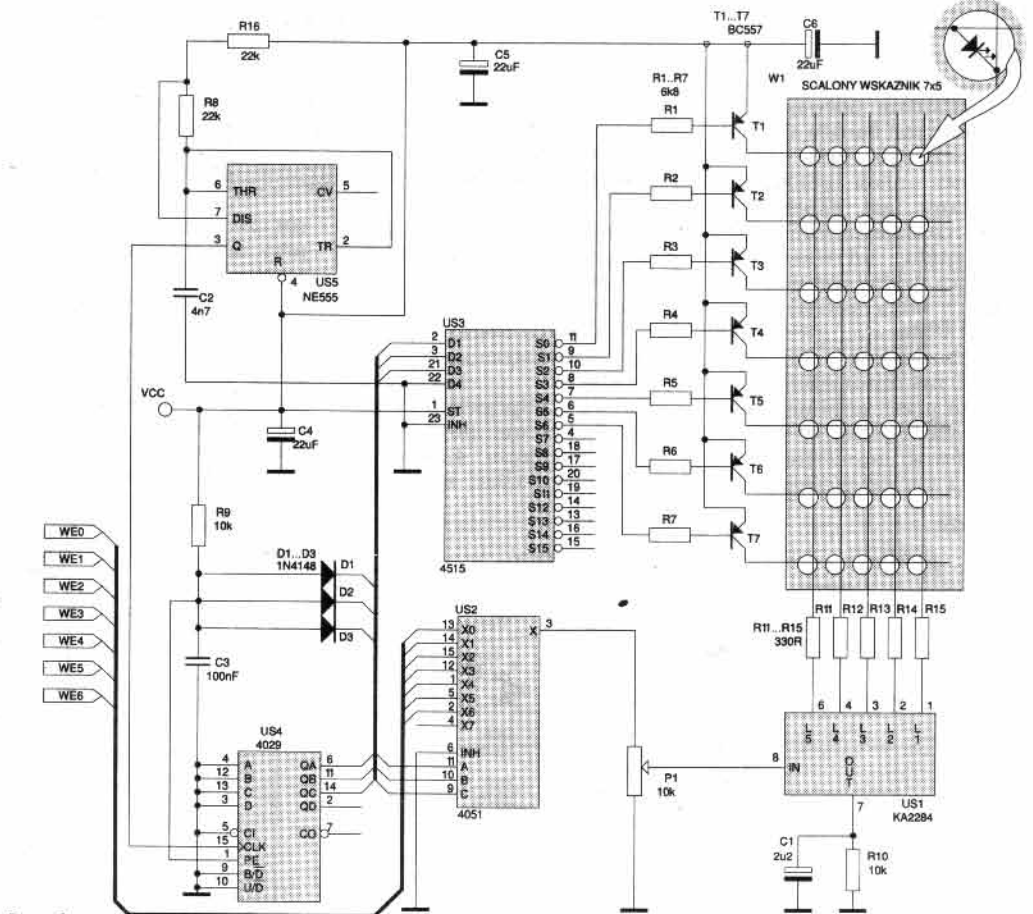
Schemat elektryczny układu jest przedstawiony na rysunku 1. Układ US1 spełnia rolę miernika napięcia wejściowego, bezpośrednio sterującego katodami diod. Anody diod zasilane są przez tranzystory T1..7, które są sekwencyjnie wybierane przez dekodery US3. Jednocześnie z wyjściami dekodera są przełączane klucze analogowe w multiplexerze US2. Adresowaniem obydwu układów zajmuje się licznik US4, którego moduł zliczania ustalono na 7 (od 0..6). Generatorem wzorcowym dla układu licznika jest timer US5. Za pomocą potencjometru P1 ustala się czułość

wejściową układu US1 (sumarycznie dla wszystkich kanałów), a przy pomocy elementów R10, C1 można zmienić dyna-

mikę wskazań. Dobranie zbyt dużej stałej czasowej układu R10-C1 może spowodować powstanie „przesłuchów” pomię-

dzy sąsiednimi kanałami wejściowymi, co w konsekwencji zamazuje prawdziwy obraz poziomów napięć wejściowych. Składowa stała sygnału wejściowego nie powinna przekraczać zakresu 0..+Ucc (Ucc - napięcie zasilania), przy czym otrzymanie prawdziwych wskazań narzuca konieczność jej separowania przy pomocy kondensatora o pojemności ok. 4,7µF.

Układ zmontowano na płytce drukowanej wykonanej według rysunku na wkładce, zaś rozmieszczenie elementów na niej przedstawia rysunek 2. Montaż wyświetlacza można przeprowadzić na dwa sposoby. Pierwszy (na zdjęciu) polega na montażu bezpośrednim na płytce bazowej, dzięki czemu otrzymujemy urządzenie przystosowane



Rys. 1.