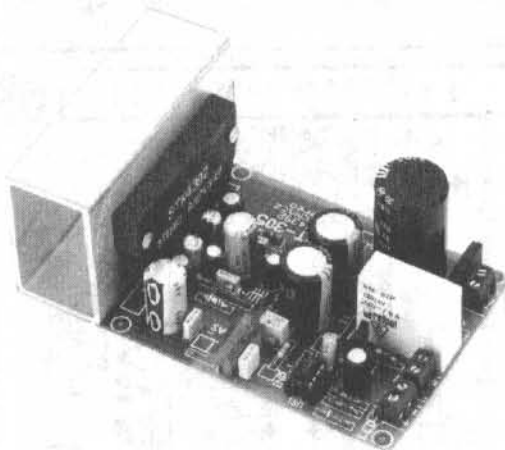


Urządzenia audio zawsze cieszyły się dużym powodzeniem wśród naszych Czytelników. Wychodząc naprzeciw tym oczekiwaniom proponujemy wykonanie bardzo prostego i taniego wzmacniacza stereofonicznego o mocy 2x15W (transformator jest poza płytką) wyposażonego w układ opóźnionego dołączania obciążenia zintegrowanego z zasilaczem.

Wzmacniacz stereofoniczny 2x15W z układem hybrydowym Sanyo



Końcówka mocy jest wykonana na układzie hybrydowym produkcji Sanyo - STK4392. Jest to układ starszej generacji, ale o dość dobrych parametrach. Modelowy egzemplarz cechowały następujące parametry:
 - moc wyjściowa (przy zasilaniu 40V i obciążeniu 6Ω): 18W/kanal;
 - zakres dopuszczalnych impedancji obciążenia R_L : 6...8Ω;
 - pasmo przenoszenia (przy spadku na końcach -3dB): 40Hz...35kHz;

- impedancja wejściowa (dla $f=2kHz$): powyżej 80kΩ;
- zawartość harmonicznym w sygnale wyjściowym (Pwy=15W): poniżej 1%;
- czułość wejściowa: ok. 120mV.

W tabeli 1 zebrano podstawowe parametry charakteryzujące układ STK4392.

Na rysunku 1 przedstawio-

no schemat elektryczny wzmacniacza. Obydwa jego kanały są identyczne pod względem układowym. Elementy R1, R2, R3, R4, R5 oraz C4, C5 spełniają rolę układu polaryzującego stopnie wejściowe obydwu kanałów. Stosunkowo duże wartości rezystorów R4 i R5 zapewniają dobrą separację pomimo stosowania wspólnego dla obydwu kanałów układu polaryzującego. Elementy R12, C6 (dla kanału lewego) oraz R13, C12 (dla kanału prawego) spełniają rolę filtrów dolnoprzepustowych, które zapobiegają wzbudzeniu się wzmacniacza. Stosowanie tego typu filtrów okazało się konieczne ze względu na stosunkowo duże wzmocnienie wzmac-

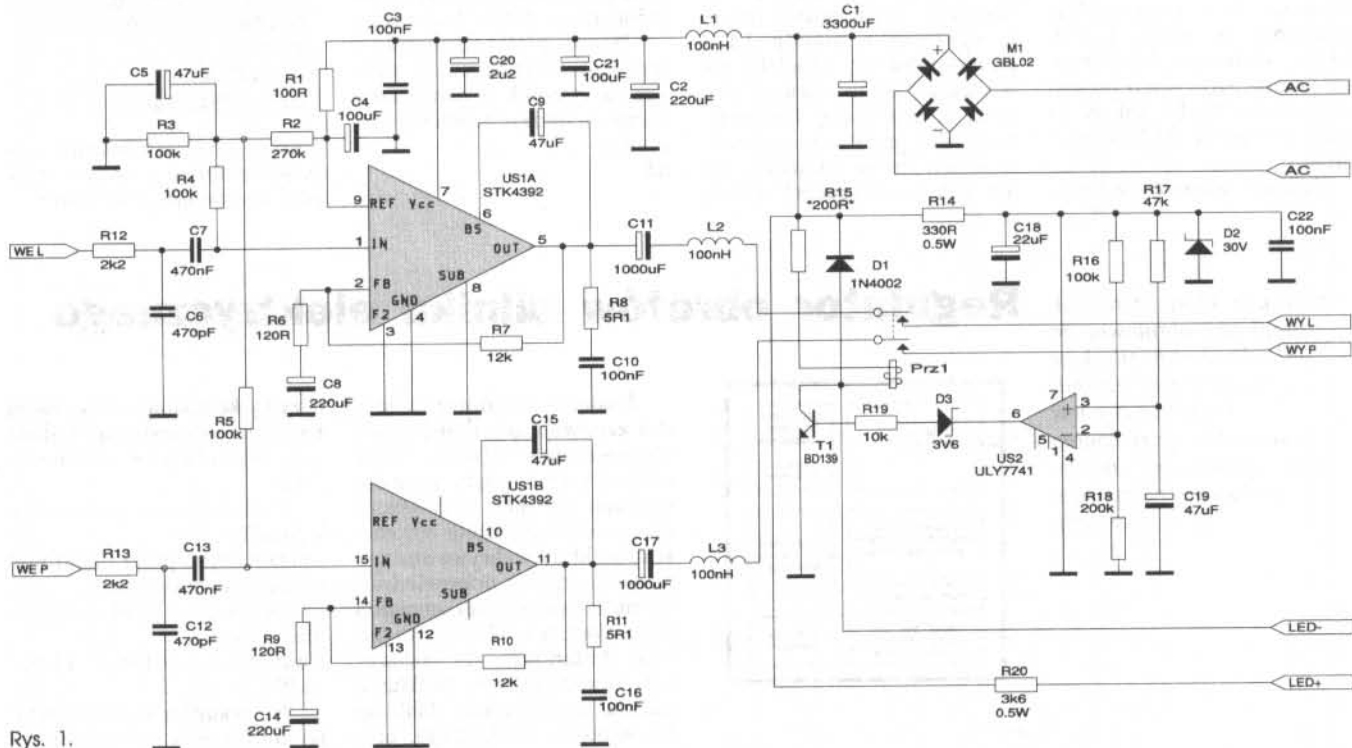
niacza i jego szerokie pasmo przenoszenia. Kondensatory C7 i C13 separują składową stałą stopnia przedwzmacniacza od układu wejściowego. Elementy R6, R7, C8 (kanał lewy) oraz R9, R10, C14 (kanał prawy) ustalają charakterystykę wzmocnienia w funkcji częstotliwości w taki sposób, aby była ona możliwie najbardziej zbliżona do płaskiej w szerokim zakresie częstotliwości.

Kondensatory C9 oraz C15 są wykorzystywane do zasilania układu Bootstrap zastępującego obciążenia aktywne stosowane w nowych generacjach wzmacniaczy. W praktycznych zastosowaniach wzmacniacze zasilane stosunkowo dużym napięciem zapewniają dobre parametry odsłuchowe pomimo nieco słabszego występowania stopnia końcowego. Kondensatory C11 oraz C17 separują składową stałą wyjścia wzmacniacza od obciążenia.

Układ US2 wraz z elementami towarzyszącymi działa jak prosty timer, opóźniający dołączenie głośników do wyjść wzmacniaczy. Opóźnienie (czas jego trwania można wyregulować poprzez zmianę pojemności kondensatora C19) jest uzyskiwane za pomocą elementów R17, C19. Kondensator C19 ładuje się od momentu włą-

Tab. 1. Podstawowe parametry układu STK4392

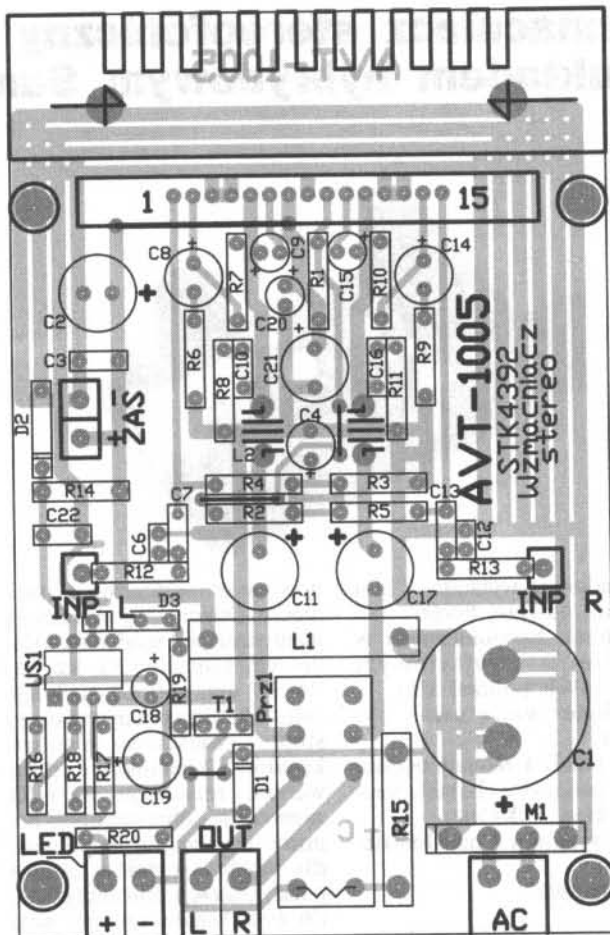
Parametr	Wartość	Jedn.
Maksymalne napięcie zasilania	56	V
Zalecane napięcie zasilania	39	V
Zalecana impedancja obciążenia $U_{zas}=39V$	8	Ω
Prąd spoczynkowy $U_{zas}=47V$	120	mA
Napięcie szumów na wyjściu $U_{zas}=47V$	0,8	mV
Impedancja wejściowa $f_{we}=1..10[kHz]$	>70	kΩ



Rys. 1.

czenia zasilania, napięcie z niego jest podawane na wejście „+” układu US2, który pracuje tu jako komparator. Napięciem odniesienia jest stabilizowane napięcie zasilające komparator, podzielone za pomocą rezystorów R16 i R18. Po przekroczeniu na kondensatorze C19 napięcia odniesienia następuje zmiana stanu wyjścia US2 na wysoki (ok. 29V), co wysterowuje tranzystor T1. Prąd bazy tego tranzystora jest ograniczany przez diodę D3 i rezystor R19. Głównym zadaniem diody Zenera D3 jest zapobieganie wysterowaniu tranzystora T1, zanim kondensator C19 nie zostanie naładowany do odpowiedniego poziomu napięcia. Sytuacja taka jest możliwa, ponieważ standardowe wzmacniacze operacyjne serii 741, 301 itp. w stanie niskim na wyjściu mają potencjał ok. 1V. Rezystor R15 ogranicza prąd płynący przez cewkę przekąźnika Prz1. Dioda D1 obcina impulsy indukcyjne się w cewce przekąźnika podczas przełączania, dzięki czemu tranzystor T1 nie jest zagrożony uszkodzeniem. Układ opóźnionego dołączenia głośników jest zasilany poprzez rezystor R14 i diodę Zenera D2 ograniczającą wartość napięcia. Taki sposób zasilania jest zalecany, ponieważ układ US2 nie może być zasilany napięciem większym niż 36V. Zamiast wzmacniacza serii 741 można zastosować bardzo tani polski odpowiednik LM301 - układ ULY7701. Wiąże się to z koniecznością dołączenia do nóżek 1 i 8 układu scalonego kondensatora kompensującego o pojemności około 30pF. Należy to zrobić od spodu płytki drukowanej.

Zasilacz składa się z trans-



Rys. 2.

formatora toroidalnego o mocy 50W i napięciu wyjściowym ok. 38VAC, mostka prostowniczego M1 i kondensatora filtrującego o dużej pojemności C1. Jako dodatkowy filtr zasilania zastosowano prosty w wykonaniu dławik L1 i kondensator C2. Mogłoby się wydawać, że stosowanie dławika o tak małej indukcyjności dla prądów o częstotliwościach rzędu 50..100Hz nie ma sensu. Producent zaleca

jednak stosowanie tego typu filtru w swoich notach aplikacyjnych - podczas badania egzemplarza modelowego nie zostały wykryte zasadnicze różnice w pracy wzmacniacza wyposażonego w filtr i bez niego.

Widok płytki drukowanej wzmacniacza pokazano w wklądecie, a rysunek 2 przedstawia rozmieszczenie elementów na tej płycie.

pz

WYKAZ ELEMENTÓW

Rezystory

- R1: 100kΩ
- R2: 270kΩ
- R3, R4, R5, R16: 100kΩ
- R6, R9: 120Ω
- R7, R10: 12kΩ
- R8, R11: 5,1Ω/0,25W
- R12, R13: 2,2kΩ
- R14: 330Ω/0,5..1W
- R15: 200Ω/0,5W, dobrać do cewki zastosowanego przekąźnika
- R17: 47kΩ
- R18: 200kΩ
- R19: 10kΩ
- R20: 3,6kΩ/0,5W

Kondensatory

- C1: 3300..4700μF/50V
- C2, C8, C14: 220μF/50V
- C3, C10, C16, C22: 100nF
- C4, C21: 100μF/50V
- C5, C9, C15, C19: 47μF/50V
- C6, C12: 470pF
- C7, C13: 470nF
- C11, C17: 1000μF/50V
- C18: 22μF/50V
- C20: 2,2μF/50V

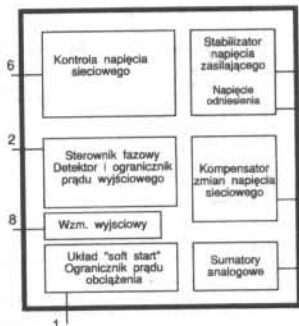
Półprzewodniki

- T1: BD139
 - US1: STK4392
 - US2: ULY7741 lub 7701 (LM301 + kondensator 30pF pomiędzy k. 1 i 8)
 - D1: 1N4002
 - D2: 30V/0,7W, dioda Zenera
 - D3: 3V6, dioda Zenera
- Różne
- L1, L2, L3: 100nH (po 5 zwojów drutu miedzianego φ=1mm)
 - M1: GBL02
 - Prz1: RM81/82-24V

Uwaga: płytki drukowane i kity są dostępne w ofercie AVT pod symbolem AVT-1005.

Wysokiej klasy sterownik prędkości obrotowej do jednofazowych silników elektrycznych U2008B (Telefunken) jest doskonałym przykładem specjalizowanego układu scalonego najnowszej generacji.

Regulator obrotów silnika elektrycznego



Rys. 1.

Posiada wbudowany moduł zapewniający miękki start sterowanego silnika, blok kontroli poboru prądu przez obciążenie (detekcja przeciążeń) oraz prosty stabilizator obrotów silnika, który wykrywa zmiany napięcia sieci i odpowiednio do nich zwiększa lub zmniejsza kąt otwarcia triaka, regulując moc dostarczaną do obciążenia. Oprócz tego w strukturze układu zintegrowano stabilizator napięcia zasilającego, pre-

czyzny komparator oraz źródło napięcia odniesienia. Całość jest zamknięta w obudowie DIL8.

Podstawowe parametry U2008B:

- pobór prądu przez układ nieobciążony max. 3mA;
- maksymalny prąd obciążenia: 125mA;
- napięcie zasilania 14,6...16,8V.

Na rysunku 1 przedstawiono uproszczony schemat bloko-