

Moduł załączający z triakami

Sterowanie urządzeniami zasilanymi napięciem 230 V AC za pomocą małogabarytowych przycisków, mikrokontrolera lub innych układów zasilanych napięciem rzędu kilku woltów jest niewykonalne z kilku powodów. Po pierwsze, takie styki (złącze) muszą przewodzić duży prąd, aby można było zasilic np. żarówkę. Po drugie, napięcie sieci energetycznej jest niebezpieczne dla życia użytkowników urządzenia. Po trzecie, prąd przemienny wymaga do komutacji innych komponentów niż prąd stały (choć czasami można użyć tych samych – przykładem mogą być przełączniki). Aby uniknąć wymienionych problemów, wykonałem moduł załączający z triakami.

Rekomendacje: moduł przyda się w automatyce domowej, w ogrodzie, szklarni, warsztacie itp.

Schemat ideowy modułu pokazano na rysunku 1. Nie jest on zbyt skomplikowany, ale za to bardzo użyteczny. Składa się z 10 identycznych „kanałów”. W każdym z nich pracuje triak, optotriak, dioda LED sygnalizująca załączenie oraz 3 rezystory ograniczające prąd. Dzięki zastosowaniu izolacji optycznej wysokonapięciowe obwody sieciowe oddzielone są od niskonapięciowego sterowania.

Moduł zaprojektowano do współpracy z żarówkami, zaworami elektromagnetycznymi lub innymi urządzeniami zasilanymi prądem przemiennym. Stosując go należy uwzględnić maksymalny prąd obciążenia, który może płynąć przez elementy wykonawcze (triaki) i ścieżki na płytce drukowanej.

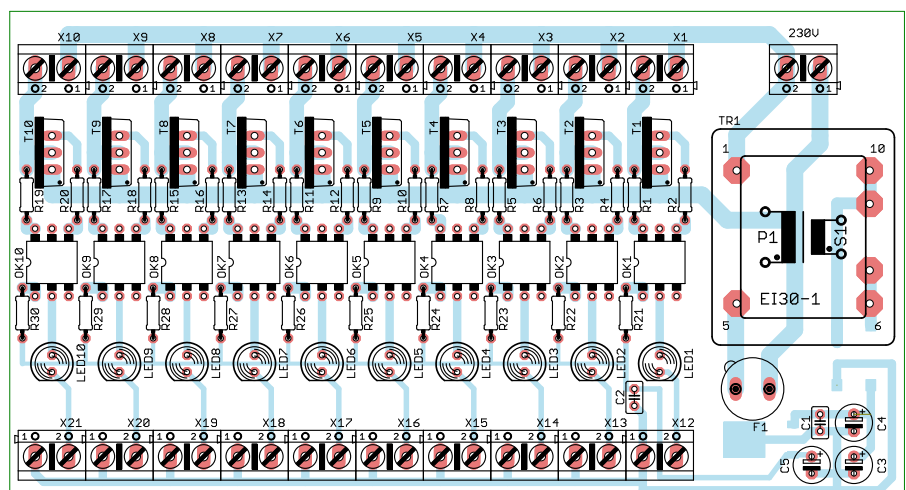
Jako elementy wykonawcze zastosowano triaki BT136-600E. Pozwalają one na sterowanie odbiornikami prądu elektrycznego pobierającymi do 4 A (około 900 W). Prądy bramek triaków ograniczane są przez rezystory 180 Ω. Galwaniczne rozdzielenie obwodów zapewniają optotriaki MOC3041. W układzie zastosowano także stabilizator LM78M05, który ma za zadanie zasilanie diody zasilanie diod LED sygnalizujących załączenie oraz diod LED wbudowanych w układ scalony optotriaka.

Diody sygnalizacyjne LED są połączone szeregowo z diodą w optotriaku. Podwyższa to napięcie progowe oraz upraszcza obwód sygnalizowania załączenia, natomiast z układu sterującego nie jest pobierany dodatkowy prąd do zasilania diod sygnalizacyjnych LED.

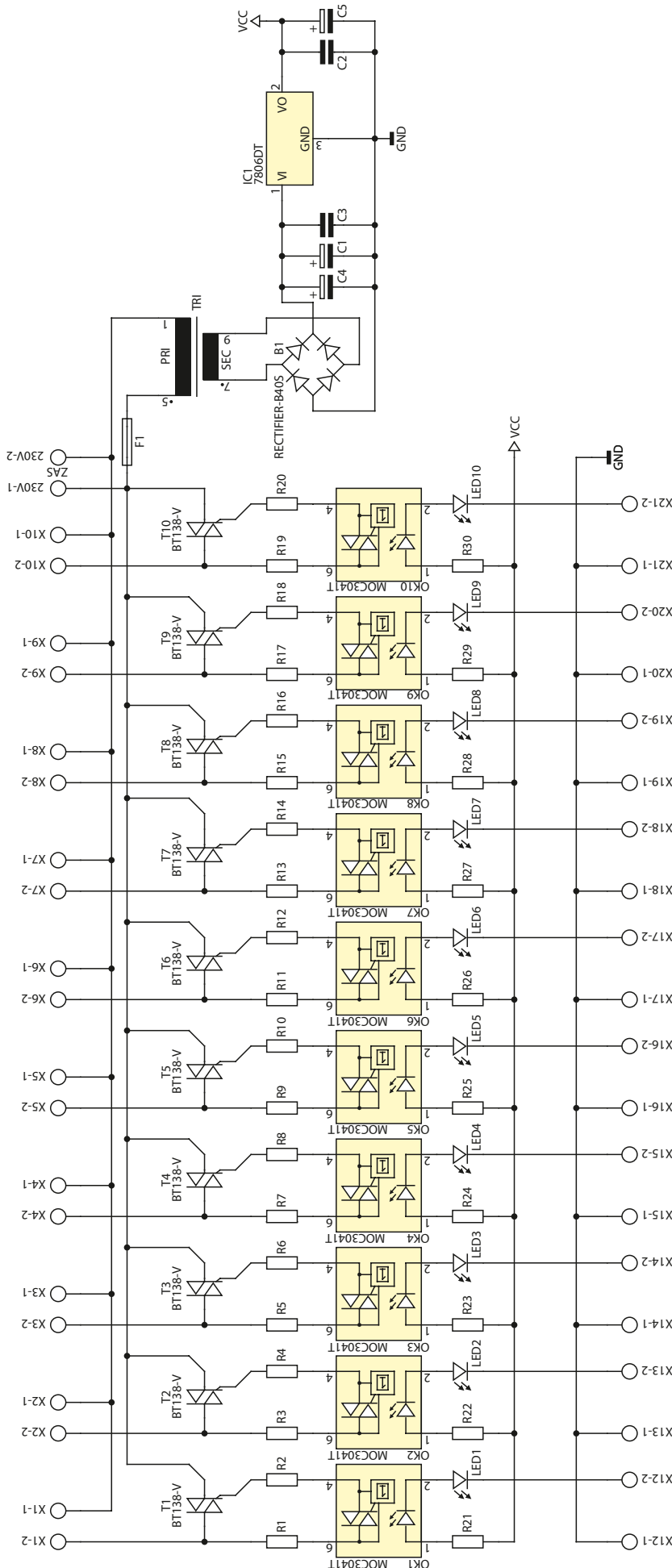
Moduł jest przystosowany do sterowania urządzeniami zasilanymi z sieci energetycznej 230 V AC. Do złącza doprowadzamy zasilanie

sieciowe. Na płycie umieszczono także bezpiecznik do zabezpieczenia transformatora.

Schemat montażowy modułu pokazano na rysunku 2. Jego montaż nie jest trudny, ponieważ moduł jest złożony z komponentów przewlekanych. Kolejność montażu jest dowolna, jednak najwygodniej jest zacząć od rezystorów, a na końcu zamontować złącza ARK oraz triaki. W module



Rysunek 2. Schemat montażowy 10-kanalowego modułu załączającego z triakami



Rysunek 1. Schemat ideowy 10-kanalowego modułu załączającego z triakami

DODATKOWE MATERIAŁY NA FTP:

<ftp://ep.com.pl>

USER: 11076, PASS: 1865eeaa

W ofercie AVT*

AVT-5538 A, B, C

Podstawowe informacje:

- 10 wyjść załączających odbiorniki zasilane napięciem 230 V AC.
- Obciążalność do 4 A.
- Załączanie bezstykowe – zastosowano triaki BT136-600E.
- Optoizolacja za pomocą optotriaków MOC3042.
- Sygnalizacja stanu za pomocą diody LED.
- Łatwa budowa.

Wykaz elementów:

Rezystory:

R1...R20: 180 Ω
R21...R30: 330 Ω

Kondensatory:

C1, C2: 100 nF
C3...C5: 100 μF/16 V (elektrolit.)

Półprzewodniki:

LED1...LED10: dioda LED 5 mm, np. czerwona
IC1: LM78M05
B1: mostek prostowniczy DF10S
OK1...OK10: MOC3042 (DIP6)
T1...T10: BT136-600E (TO220)

Inne:

Transformator TEZ_1.5/D_230/9V
X1...X21: złącza KF300-2
F1: bezpiecznik do druku 0,5 A

Projekty pokrewne na FTP:

(wymienione artykuły są w całości dostępne na FTP)

- AVT-1691 Uniwersalny moduł przekaźnikowy (EP8/2012)
- AVT-1679 Moduł wykonawczy z triakami (EP 6/2012)
- AVT-1659 8-kanalowy miniaturowy moduł przekaźników (EP 1/2012)
- AVT-1656 Uniwersalny moduł wykonawczy (EP 12/2011)
- AVT-1560 8-kanalowa karta przekaźników (EP 2/2010)
- AVT-1481 Przełącznikowy moduł wykonawczy (EP 8/2008)

* Uwaga:
Zestawy AVT mogą występować w następujących wersjach:
AVT xxxx UK to zaprogramowany układ: tylko i wyłącznie. Bez elementów dodatkowych.
AVT xxxx A płytka drukowana PCB (lub płytki drukowane, jeśli w opisie wyraźnie zaznaczono), bez elementów dodatkowych.
AVT xxxx A+ płytka drukowana i zaprogramowany układ (czyli połączenie wersji A i wersji UK) bez elementów dodatkowych.
AVT xxxx B płytka drukowana (lub płytki) oraz komplet elementów wymienionych w załączniku pdf
AVT xxxx C to nic innego jak zmontowany zestaw B, czyli elementy wmontowane w PCB. Należy mieć na uwadze, że o ile nie zaznaczono wyraźnie w opisie, zestaw ten nie ma obudowy ani elementów dodatkowych, które nie zostały wymienione w załączniku pdf oprogramowanie (niezwykle spotykana wersja, lecz jeśli występuje, to niezbędne oprogramowanie można ściągnąć, klikając w link umieszczony w opisie kitu)
AVT xxxx CD Nie każdy zestaw AVT występuje we wszystkich wersjach! Każda wersja ma załączony ten sam plik pdf! Podczas składania zamówienia upewnij się, którą wersję zamawiasz (UK, A, A+, B lub C). <http://silkep.avt.pl>

można zastosować dowolne triaki w obudowach TO-220. Należy jednak nie przesadzać z mocami triaków, ponieważ ścieżki połączeniowe na płytce drukowanej przy zbyt dużym prądzie obciążenia mogą się po prostu przepalić. Niezależnie od mocy obciążenia dobrze jest pocynować ścieżki, ponieważ mogą one przewodzić prąd o dużym natężeniu.

Stewowanie załączaniem odbywa się za pomocą zwierania pary styków wejściowych. Aby załączyć dany kanał należy zawrzeć wejście lub dołączyć je za pomocą tranzystora lub wyjścia układu scalonego do masy.

Uwaga! W module występuje napięcie niebezpieczne dla życia i zdrowia. Wykorzystując moduł w jakiejś aplikacji warto szeregowo z obwodem anody lub katody triaka włączyć bezpiecznik, aby potencjalne zwarcie wyjścia nie spowodowało uszkodzenia triaka.

Adrian Wypenda