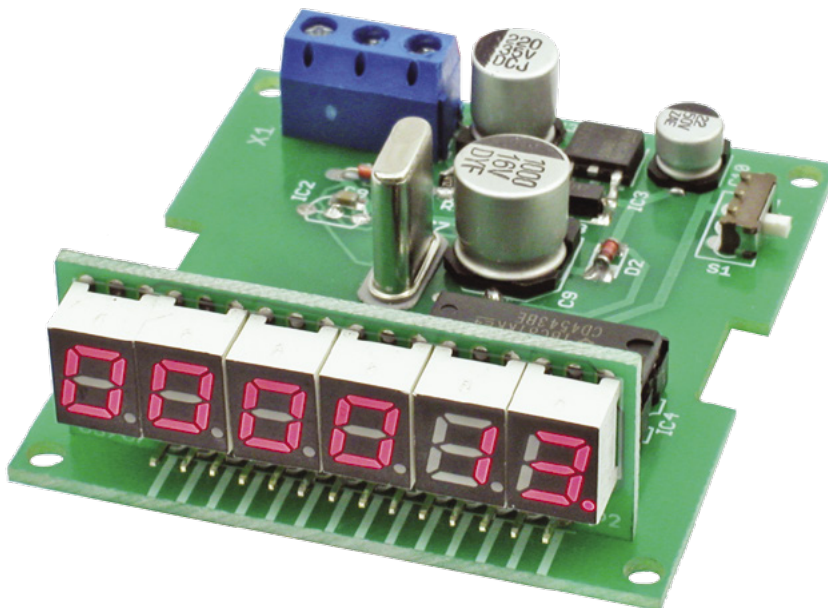


# Licznik czasu pracy

**AVT**  
**5475**

*Uniwersalny licznik czasu przeznaczony do wmontowania w większe urządzenie. Rejestruje przepracowane godziny z funkcją zapisu w nieulotnej pamięci w momencie nagłego odcięcia zasilania. Prezentuje czas w formacie DD:GG:MM na sześciu wyświetlaczach z możliwością ich wygaszenia, ma też funkcję zatrzymania licznika sygnałem podanym z zewnątrz.*

**Rekomendacje:** *Urządzenie szczególnie polecane jako uzupełnienie gotowych urządzeń, w których jest potrzebne monitorowanie przepracowanego przez nie czasu.*



Na **rysunku 1** pokazano schemat ideowy rejestratora. Wykonano go w oparciu o mikrokontroler ATtiny2313 taktowanym rezonatorem kwarcowym o częstotliwości 2 MHz. Zajmuje się on zliczaniem czasu i obsługą wszystkich funkcji urządzenia. Za pośrednictwem układu IC2 (4543) steruje katodami wyświetlaczy, zaś anodami steruje przez tranzystory – oszczędzamy w ten sposób piny mikrokontrolera. Pin 7 (BL) układu IC2 służy do wygaszania wyświetlacza, co zostało wykorzystane do wyeliminowania prześwitów powstających podczas multipleksowania. Katody kropek są obsługiwane osobnym portem mikrokontrolera, który dodatkowo służy do przyłączenia przycisku S2 przeznaczonego do zerowania licznika. Można to zrobić jedynie podczas włączania zasilania urządzenia, kiedy to jest sprawdzany stan przycisku, a linia jest skonfigurowana w roli wejścia. Przełącznik S1 (bistabilny) służy do włączania/wygaszania wyświetlaczy, co pozwala na zaoszczędzenie energii, zwłaszcza, kiedy rejestrator ma pracować zamknięty wewnątrz obudowy pracującego sprzętu. Zamiast przycisku można również podać do układu sygnał logiczny z zewnątrz (może być typu otwarty kolektor zwierający do masy).

Obwód zasilania mikrokontrolera zrealizowano za pomocą diody Schottky D2 i kondensatorów C7...C9. Kondensatory są źródłem zasilania tylko dla mikrokontrolera, kiedy napięcie zasilania zostanie wyłączone. ATtiny2313 wykryje to dzięki wystąpieniu poziomu niskiego na diodzie Zenera D4. Wówczas wyłącza wyświetlacze, peryferia i natychmiast zapisuje odliczony czas do nieulotnej pamięci EEPROM. Potem urządzenie wraca do normalnej pracy,

ponieważ może się zdarzyć tak, że utrata zasilania będzie chwilowa i mikrokontroler nie zostanie wyzerowany.

Do złącza X1-3 doprowadzono sygnał pauzujący. Podanie na to złącze jedynki logicznej lub napięcia, które spowoduje przewodzenie tranzystora Q2, zatrzyma odliczanie czasu przez mikrokontroler. Kropki na wyświetlaczach przestają wtedy migać. Wejście X1-3 można zostawić niepodłączone. Do zasilania rejestratora zastosowany został popularny stabilizator 78M05 współpracujący z kondensatorami filtrującymi C3...C5 oraz C10. Diody D1 i D3 pełnią funkcje zabezpieczające. Zasilanie doprowadzamy do pinów X1-1 i X1-2.

## Montaż

Schemat montażowy rejestratora pokazano na **rysunku 2**. Składa się on z dwóch płytek drukowanych: głównej i wyświetlacza. Całość zaprojektowano w taki sposób, aby zmieściła się w obudowie KM-61. Ta obudowa ma specjalny kształt i zatrzaski umożliwiające łatwe umieszczenie jej w panelu większego urządzenia. Montaż zaczynamy od mikrokontrolera i elementów SMD. Następnie lutujemy pozostałe elementy, pod IC2 warto zastosować podstawkę. Na końcu łączymy obie płytki ze sobą. Używamy do tego kątowych gniazd goldpin, wcześniej przysuwamy plastikowy łącznik do kąta na kołkach. Ustawiamy tak, aby płytka wyświetlaczy spoczywała na płytce sterownika, inaczej jej wysokość nie pozwoli na umieszczenie elektroniki w obudowie.

Do zamocowania układu w obudowie wykorzystujemy dwa otwory z tyłu obudowy. Nadają się do tego krótkie śruby M3. Po odpowiednim przylutowaniu płytki wyświetlaczy, można zastosować półprzezroczysty czerwony

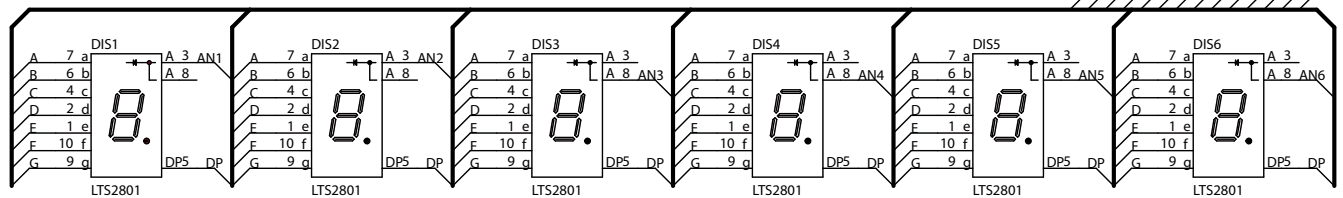
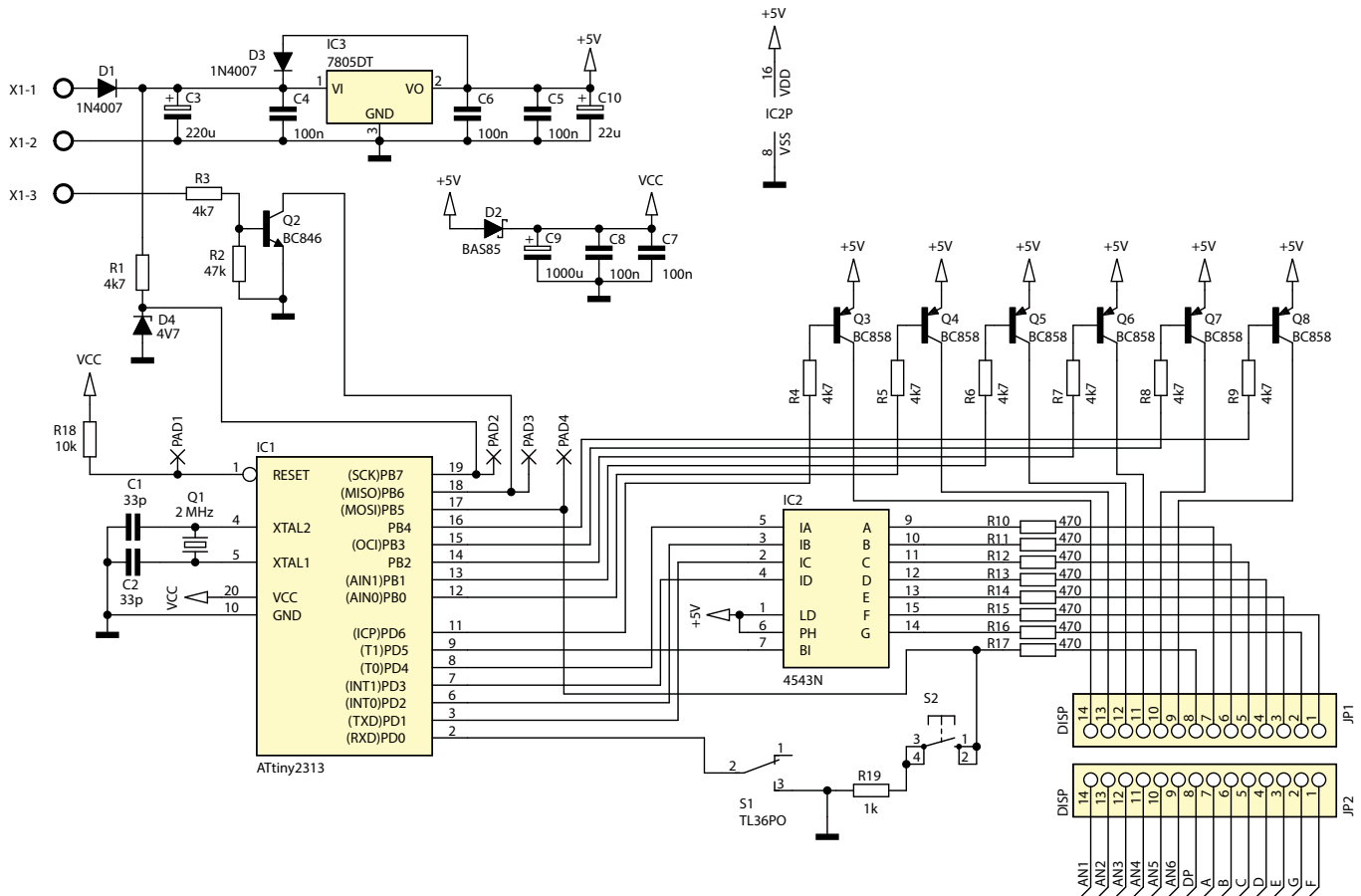
panel czołowy bez konieczności wykonywania w nim jakichkolwiek otworów. Jediną modyfikacją, którą trzeba wykonać jest ścięcie dwóch wsporników na górnej części obudowy – zawadzają one o płytkę wyświetlaczy.

Rejestrator zaczyna pracę od razu po włączeniu zasilania i nalicza czas, jeśli na X1-3 nie ma podanego napięcia otwierającego tranzystor. W zależności od pozycji przełącznika S1, wyświetlacze albo są wyłączone, albo ukazany jest na nich naliczony czas w formacie DD.GG.MM. Jeśli urządzenie nie jest zapauzowane zewnętrznym sygnałem, migają też kropki.

Czasami z pewnością znajdzie potrzeba wyzerowania licznika. Jak wspominałem, do tego służy przycisk S2. Należy nacisnąć i przytrzymać go, kiedy rejestrator jest wyłączony, a następnie włączyć zasilanie i po chwili zwolnić przycisk. Urządzenie zacznie naliczać od samych zer na wyświetlaczu.

**Michał Pędzimaz**  
**mpedzimaz@gmail.com**

REKLAMA



Rysunek 1. Schemat ideowy licznika czasu pracy

**W ofercie AVT\***  
**AVT-5475A, B, C, UK**

Podstawowe informacje:

- Napięcie zasilające 7...12 V DC.
- Mikrokontroler ATtiny2313.
- Przeznaczony do wbudowania we własne urządzenie lub pracujący niezależnie, poza nim.
- Zerowanie za pomocą przycisku.
- Czas pracy zapamiętywany przy wyłączeniu zasilania.

Dodatkowe materiały na FTP:  
<ftp://ep.com.pl>, user: 43061, pass: 3apmy741

- wzory płytek PCB

Projekty pokrewne na FTP:  
 (wymienione artykuły są w całości dostępne na FTP)

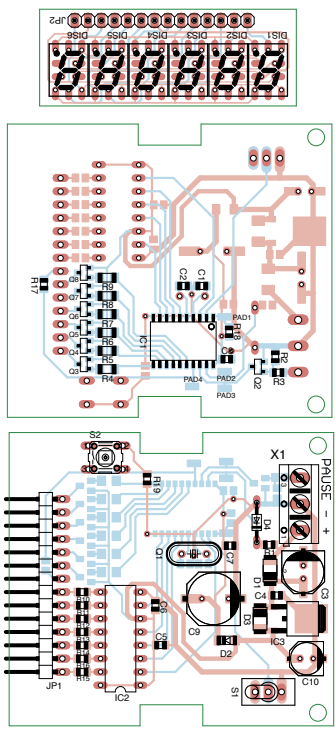
AVT-1810 Licznik uniwersalny (EP 8/2014)  
 AVT-5428 Zegar odliczający (EP 12/2013)  
 AVT-1750 Licznik impulsów (EP 8/2013)

\* Uwaga:  
 Zestawy AVT mogą występować w następujących wersjach:  
 AVT xxxx UK to zaprogramowany układ. Tylko i wyłącznie. Bez elementów dodatkowych.  
 AVT xxxx A płytka drukowana PCB (lub płytki drukowane, jeśli w opisie wyraźnie zaznaczono), bez elementów dodatkowych.  
 AVT xxxx A+ płytka drukowana i zaprogramowany układ (czyli połączenie wersji A i wersji UK) bez elementów dodatkowych.  
 AVT xxxx B płytka drukowana (lub płytki) oraz komplet elementów wymienionych w załączniku pdf  
 AVT xxxx C to nic innego jak zmontowany zestaw B, czyli elementy wlutowane w PCB. Należy mieć na uwadze, że o ile nie zaznaczono wyraźnie w opisie, zestaw ten nie ma obudowy ani elementów dodatkowych, które nie zostały wymienione w załączniku pdf  
 AVT xxxx CD oprogramowanie (nieczęsto spotykana wersja, lecz jeśli występuje, to niezbędne oprogramowanie można ściągnąć, klikając w link umieszczony w opisie kitu)

Nie każdy zestaw AVT występuje we wszystkich wersjach! Każda wersja ma załączony ten sam plik pdf! Podczas składania zamówienia upewnij się, którą wersję zamawiasz! (UK, A, A+, B lub C). <http://sklep.avt.pl>

**Wykaz elementów**

- Rezystory:** (SMD 0805)  
 R1, R3: 4,7 kΩ  
 R2: 47 kΩ  
 R4...R9: 4,7 kΩ (SMD 1206)  
 R10-R17 – 470 Ω SMD 0805  
 R18: 10 kΩ  
 R19: 1 kΩ
- Kondensatory:** (SMD 0805)  
 C1, C2: 33 pF  
 C3: 220 μF/35 V (SMD „E”)  
 C4...C8: 100 nF  
 C9: 1000 μF/16 V (SMD „F”)  
 C10: 22 μF/35 V (SMD „C”)
- Półprzewodniki:**  
 D1, D3: 1N4007 (SMD)  
 D2: BAS85 (SMD)  
 D4: dioda Zenera 4,7 V/0,4 W  
 DIS1...DIS6 – wyświetlacze 7-seg czerwone, 7 mm np. WA LTS2801  
 Q2: BC846  
 Q3...Q8: BC858  
 IC1: ATtiny2313 (SOIC20)  
 IC2: 4543 (DIP16)  
 IC3: 78M05 (DPAK)
- Inne:**  
 Q1: rezonator kwarcowy 2 MHz  
 S1: przełącznik miniaturowy (np. AVT: HSS1270R lub HSS1260R)  
 S2: microswitch (najniższa ośka)  
 X1: potrójne gniazdo ARK (np. AVT: DG301-5.0/3)  
 Podstawka pod układ scalony DIP16  
 Obudowa KM-61  
 Listwa goldpin męska kątowna jednorzędowa - 14 pinów



Rysunek 2. Schemat montażowy licznika czasu pracy