



Sygnalizator temperatury kotła CO

Temperatura CO

max

40 °C

min

tryb

-

+

kit

2990

AVT

Do czego to służy?

W wielu domach do ogrzewania są używane zwykle, węglowe kotły centralnego ogrzewania. Dzięki swej prostocie, a co za tym idzie niskiej cenie, sporej niezawodności oraz możliwości spalania niemal każdego typu paliwa stałego, piece takie są nadal chętnie stosowane. Niestety kotły te na ogół nie są wyposażone w automatykę sterującą, a regulacja temperatury polega na ręcznym ustawieniu ciągu kominowego poprzez przmykanie drzwiczek popielnika oraz zasuw w kominie. Najbardziej krytyczne jest rozpalanie, kiedy do momentu uzyskania przez kocioł pożądanej temperatury ciąg musi być odpowiednio duży. Jednak w odpowiedniej chwili piec trzeba przymknąć, gdyż w przeciwnym wypadku nieuchronnie dojdzie do bardzo nieprzyjemnego i niebezpiecznego zagotowania wody w kotle i instalacji grzejnikowej.

Przedstawiony układ zabezpiecza przed taką sytuacją. Mierzy on temperaturę wody w kotle oraz prezentuje ją na wyświetlaczu. Po osiągnięciu zaprogramowanej wartości wydaje dźwiękowy sygnał alarmowy. Sygnał można wyłączyć dowolnym przyciskiem, ale wtedy należy szybko udać się do kotłowni „aby „dokonać niezbędnych czynności obsługowych”.

Urządzenie może być zamontowane w dowolnym miejscu domu (np. kuchnia lub korytarz), gdzie można kontrolować bieżące wskazania temperatury i skąd będzie dobrze słycać sygnał alarmowy. Sygnalizator z czujnikiem temperatury jest połączony 2- lub 3-przewodową magistralą. Sam czujnik powinien być umieszczony na rurze wody gorącej, jak najbliższej kotła.

Jak to działa?

Schemat układu jest przedstawiony na rysunku 1. Głównym elementem systemu jest mikrokontroler

ATtiny2313

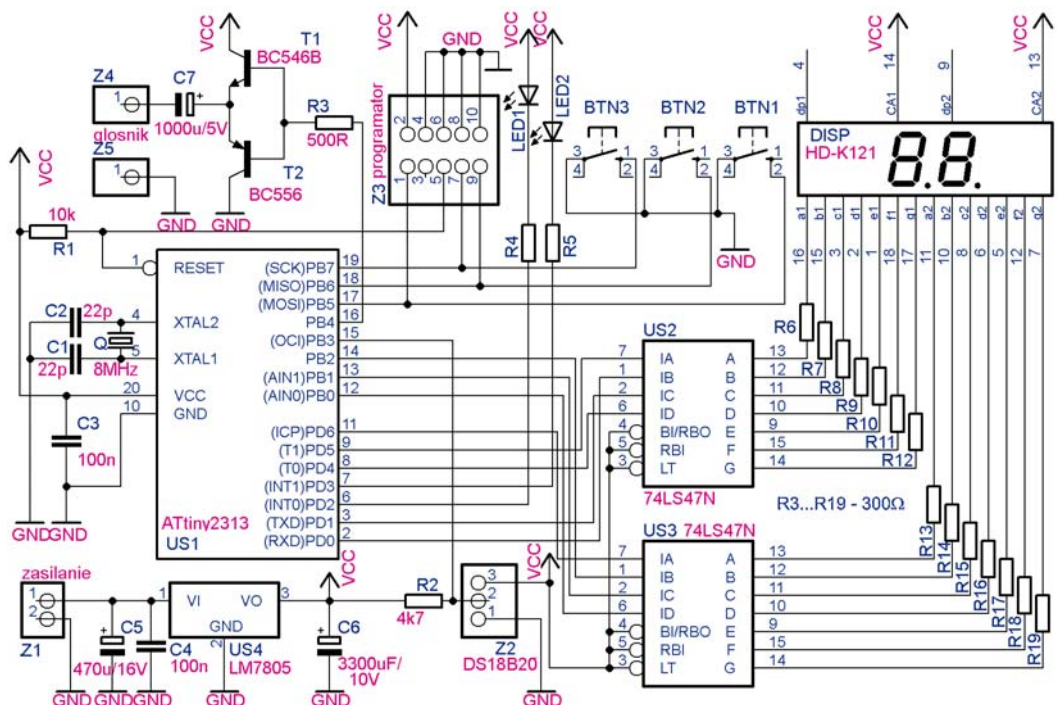
Zajmuje się on zadaniami, takich jak odczyt temperatury, wskazania na wyświetlaczu oraz generowanie akustycznego sygnału alarmowego. Podłączony do złącza Z2 czujnik temperatury to popularny cyfrowy DS18B20. Jego zaletą jest możliwość pracy w odległości nawet kilkunastu metrów przy połączeniu tylko dwoma przewodami oraz w pełni cyfrowa transmisja odczytanej tempe-

(U S 1) .

większością jak odczyt prezentowanie wyświetlaczu akustycznego sygnału alarmowego. Podłączony do złącza Z2 czujnik temperatury to popularny cyfrowy DS18B20. Jego zaletą jest możliwość pracy w odległości nawet kilkunastu metrów przy połączeniu tylko dwoma przewodami oraz w pełni cyfrowa transmisja odczytanej tempe-

ratury. Czujnik połączony jest przez magistralę „1-wire” podciągniętą do plusa zasilania rezystorem R2. Z uwagi na zastosowanie tej magistrali i wymaganych w jej obsłudze przebiegów o ściśle określonym czasie trwania, procesor jest taktowany – nie wbudowanym generatorem RC – ale zewnętrznym kwarcem 8MHz (Q). Do wyświetlania temperatury użyto siedmiosegmentowego wyświetlacza LED (DISP). Dwie sekcje wystarczają do wyświetlania temperatury, która oscyluje od ok. 15°C (kocioł wygaszony) do 99°C (gotowanie ☺). Z uwagi na uproszczoną obsługę czujnika temperatury i związane z tym opóźnienia pracy procesora (delay), zastosowano wyświetlanie ciągłe, a nie multipleksowane. Dla oszczędności portów zastosowano dwa

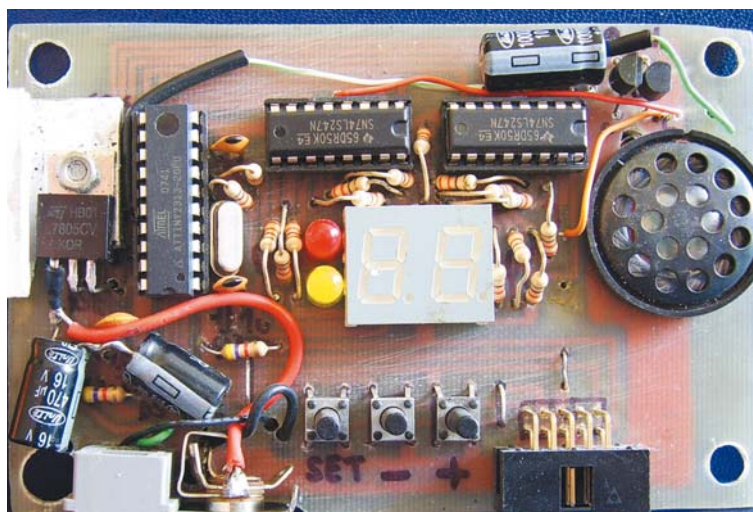
Rys. 1 Schemat ideowy



układy 74LS47 (US2 i US3). Są to dekodery kodu BCD/sterowniki wyświetlaczy siedmiosegmentowych. Dzięki nim, do obsługi dwóch sekcji wyświetlacza wystarcza 8 wyprowadzeń mikrokontrolera (przy multipleksowaniu potrzeba byłoby ich aż 9 ☺). Ponadto zastosowano dwie diody LED (LED1, LED2) do określania bieżącego trybu pracy układu. Za ograniczanie prądu diod i wyświetlacza odpowiadają rezystory (R4-R19). Do wybierania trybu pracy służy 3-przyciskowa klawiatura (BTN1-BTN3).

Głośniczek alarmowy (pochodzący z zabawki) jest podłączony do wyprowadzeń Z4 i Z5. Do mikrokontrolera jest podłączony za pośrednictwem układu przeciwobnego złożonego z elementów T1, T2, R3 i C7. Na płytce znalazło się miejsce dla 10-pinowego złącza programowania (Z3) oraz układu stabilizacji zasilania złożonego ze stabilizatora LM7805 (US4) oraz kondensatorów C3-C6. Układ należy zasilac z zewnętrznego zasilacza niestabilizowanego o napięciu 8-12V, podając to napięcie na złącze Z1.

Mierzona co ok. 10 sekund temperatura jest prezentowana na wyświetlaczu na bieżąco. Po przekroczeniu ustalonego progu, wyświetlacz zaczyna migać, a z głośniczka dobiega sygnał akustyczny. Sygnał można wyłączyć dowolnym przyciskiem, ale wyświetlacz miga przez cały czas, dopóki temperatura nie spadnie poniżej ustalonego progu. Naciskając przycisk „tryb” (BTN1), można cyklicznie obejrzeć: zaprogramowaną temperaturę minimalną (zaświeci się LED1), maksymalną (zaświeci się LED2) oraz bieżącą (diody zgaszone). Aby zmienić ustawienia, należy w trybie **min** lub



max nacisnąć przycisk „-”, (BTN2) lub „+” (BTN3). Zatwierdzenie ustawień następuje poprzez dłuższe przytrzymanie przycisku „tryb” (BTN1), co układ potwierdzi mrugnięciem wyświetlacza. Ustawione progi temperatury (min. i max.) są zapisane w pamięci EPROM mikrokontrolera, dzięki czemu są pamiętane nawet po wyłączeniu zasilania.

Program dla mikrokontrolera został napisany w języku C w środowisku AVR-GCC. Można go pobrać (zarówno w postaci źródłowej z komentarzami, jak i skompilowanej) z Elportalu.

Montaż i uruchomienie

Projekt płytki jest pokazany na **rysunku 2**. Układ należy zmontować standardowo zaczynając od elementów najmniejszych, a kończąc na największych. Pewną trudność może sprawić jedynie montaż rezystorów w pobliżu wyświetlacza, które z uwagi na ograniczoną ilość miejsca należy zamontować piętrowo (jeden nad drugim). Pod układy scalone (US1-US3) można zastosować podstawki. Układ US4 i kondensatory elektrolityczne

należy wlotować „na leżąco” (patrz fotografia). Wyświetlacz należy przylutować trochę odsunięty od płytki tak, aby inne elementy nie były wyższe od niego. W tym celu najlepiej podłożyć pod wyświetlacz odpowiednio przycięty kawałek laminatu (jedną lub dwie warstwy). Magnes głośnika można wpuścić w duży otwór na płytce na prawo od wyświetlacza. Układ po zmontowaniu i zaprogramowaniu procesora powinien działać od razu.

Płytkę drukowaną została zaprojektowana do obudowy KM-39. Należy w niej wyciąć okienko na wyświetlacz, otwory na przyciski sterujące i gniazda przyłączeniowe oraz otwórki naprzeciwko głośnika. Na fotografii tytułowej pokazano prototyp układu, gdzie wycięto jeden duży otwór na wyświetlacz i przyciski. W otwór ten wklejono szybkę wykonaną z pudełka po płycie CD, pod którą znajduje się papierowa maskownica z nadrukowanym opisem.

Sławomir Węgrzyn
bsw@poczta.onet.pl

Wykaz elementów

Rezystory

R1	10k
R2	4k7
R3	500R
R4-R19	300R

Kondensatory

C1,C2	22pF
C3,C4	100nF ceramiczny
C5	470uF/16V
C6	330uF/10V
C7	1000uF-2200uF/5V

Półprzewodniki

US1	ATtiny2313
US2,US3	74LS47N lub 74LS247N
US4	LM7805
US5	DS18B20
T1	BC546
T2	BC556
DISP	wyświetlacz HD-K121 zielony
LED1	dioda LED 5mm czerwona
LED2	dioda LED 5mm żółta

Inne

Q	kwarc 8MHz
BTN1-BTN3	przycisk
Z3	gniazdo programowania 10pin kątowe
Z1,Z2	złącza zasilania i czujnika (typ wg uznania)
Głośniczek z zabawki lub inny mały	

Komplet podzespołów z płytką jest dostępny w sieci handlowej AVT jako kit szkolny AVT-2990.

Rys. 2 Płytkę drukowaną

