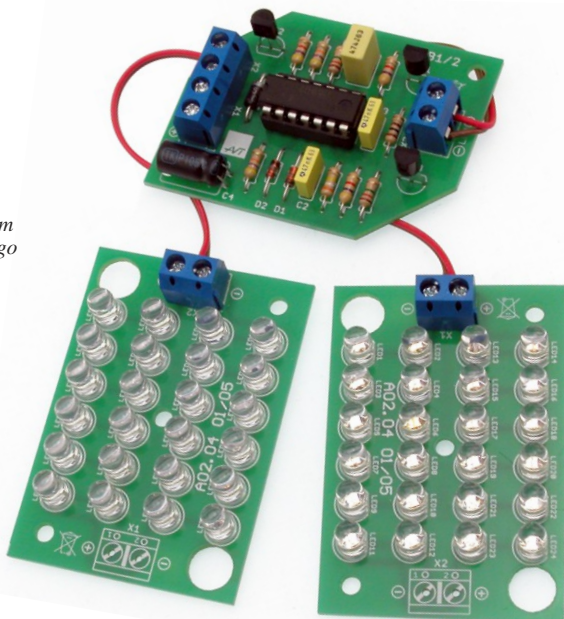


Układ prezentuje niezwykle efektowny - naśladuje światła sygnalizujące pojazd uprzywilejowany. Można go zastosować do tuningu własnego pojazdu, znajdzie również zastosowanie np. w dyskotekach. Bardzo efektownie może wyglądać jako wizualne uzupełnienie centrali alarmowej lub jako element reklamy.

Działanie układu polega na naprzemiennym włączaniu dwóch pól świecących: czerwonego i niebieskiego. Efekty powstają dzięki niesynchronicznej pracy dwóch generatorów - pierwszy przełącza zestaw diod LED, drugi wytwarza efekt światła stroboskopowego. Kit zawiera niedużą liczbę elementów, jest prosty w montażu i uruchomieniu.

**Rekomendacje:** urządzenie polecane miłośnikom efektów świetlnych oraz wszystkim pragnącym w specjalny sposób wyróżnić swój pojazd

#### POZIOM TRUDNOŚCI MONTAŻU



## Właściwości

- dwa pola świetlne z diodami LED (czerwone i niebieskie)
- 24 diody LED w każdym polu
- zasilanie: 12 V DC
- wymiary płytek: 41×60mm - płytka z diodami, 57×43mm - płytka główna

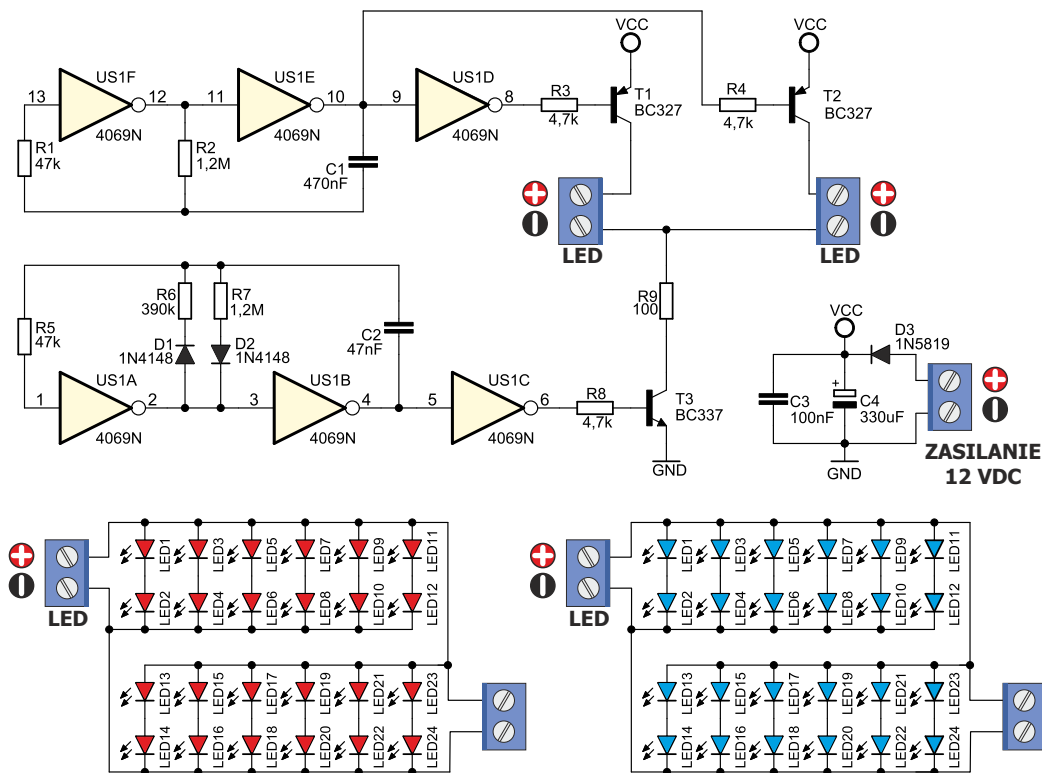
## Opis układu

Schemat elektryczny przedstawiony jest na **rysunku 1**. Tworzą go dwa niezależne od siebie generatory i „wyświetlacze” zbudowane z diod LED o podwyższonej jasności czerwonych i niebieskich. Generator zbudowany na bramkach US1F i US1E wraz z towarzyszącymi mu elementami R1, R2 i C1 wytwarza sygnał prostokątny o współczynniku wypełnienia równym 50%. Bramka US1D służy do negacji sygnału, tak aby bloki diod czerwonych i niebieskich zaświecały się naprzemiennie. W ten sposób zrealizowana została funkcja przełączania „stroboskopów” (czyli diod świecących), tak żeby uzyskać efekt migających na zmianę światel czerwonego i niebieskiego. Transzystory T1 i T2 sterują bezpośrednio diodami świecącymi. Są one konieczne do poprawnej pracy układu, ponieważ same bramki układu U1 nie potrafiłyby sprostać potrzebom prądowym LEDów. Na bramkach U1A i U1B, elementach biernych R5, R6, R7, D1, D2 i C2, zbudowany jest generator mający za zadanie sterowanie LEDami w taki sposób, aby symulowały one błyski lamp stroboskopowych. Jest on „szybszy” od generatora opisanego wyżej, a jego współczynnik wypełnienia jest większy od 50%. Zwiększa to wrażenia wzrokowe i bardziej przybliża charakterem do naśladowanych światel stroboskopowych. Współczynnik wypełnienia większy od „standardowego” 50% uzyskany został dzięki obecności diod D1 i D2. Transzystor T3 pełni taką samą funkcję jak transzystory T1 i T2 - zapewnia odpowiednią wydajność prądową do zasilania diod świecących. On jednak czyni to od strony katod. Rezystor R9 ogranicza prąd płynący przez diody do bezpiecznej wartości.

Diody sterowane są następująco: od strony anod realizowana jest funkcja przełączania pomiędzy diodami niebieskimi i czerwonymi. Od strony katod diody sterowane są impulsami mającymi naśladować przez diody pracę lamp stroboskopowych.

Zeskanuj kod  
i pobierz PDF

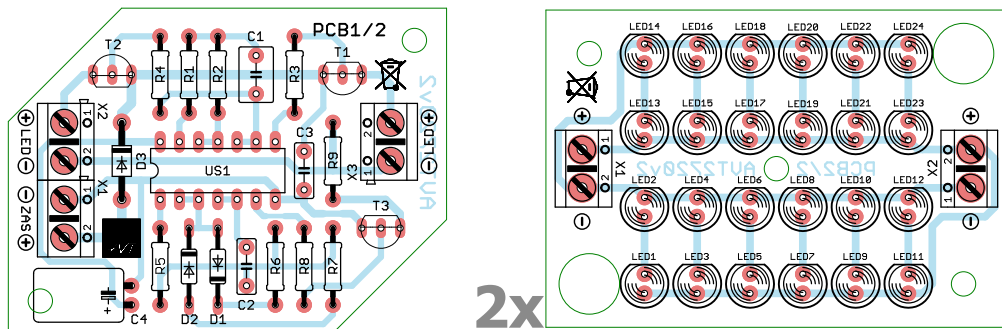




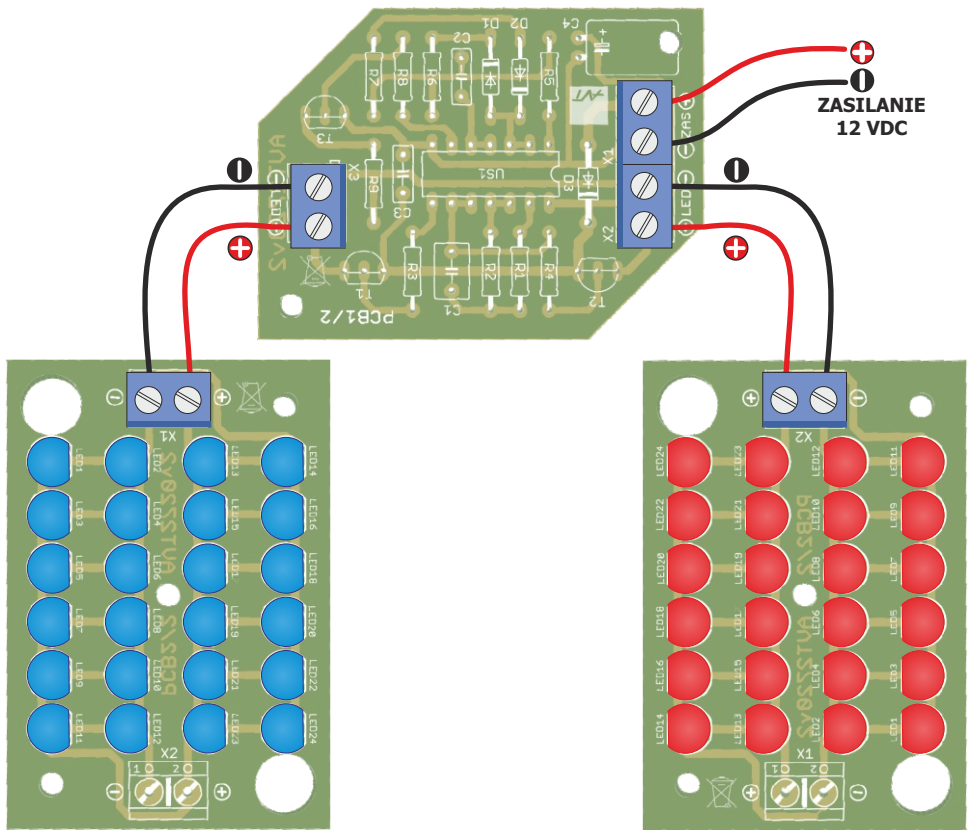
Rys. 1 Schemat elektryczny

## Montaż i uruchomienie

Układ montowany jest na trzech płytkach, których schemat montażowy pokazano na **rysunku 2**. Jeżeli całość jest poprawnie zmontowana - układ zadziała od razu po podłączeniu zasilania. Montażowi diod świecących warto poświęcić więcej uwagi i postarać się o możliwie staranne lutowanie. Diody najlepiej przylutować najpierw za jedną nóżkę, np. za anodę (dłuższa noga). Potem odwrócić płytkę diodami do góry i naginając je lekko doprowadzić do sytuacji, w której diody będą równo rozmieszczone w rzędach i to patrząc z punktu widzenia krótszej i dłuższej krawędzi płytki. Dopiero wówczas można przylutować drugą nóżkę diod. Płytki z diodami LED należy połączyć przewodami z płytką sterownika zgodnie z **rysunkiem 3**.



Rys. 2 Rozmieszczenie elementów na płytkach drukowanych

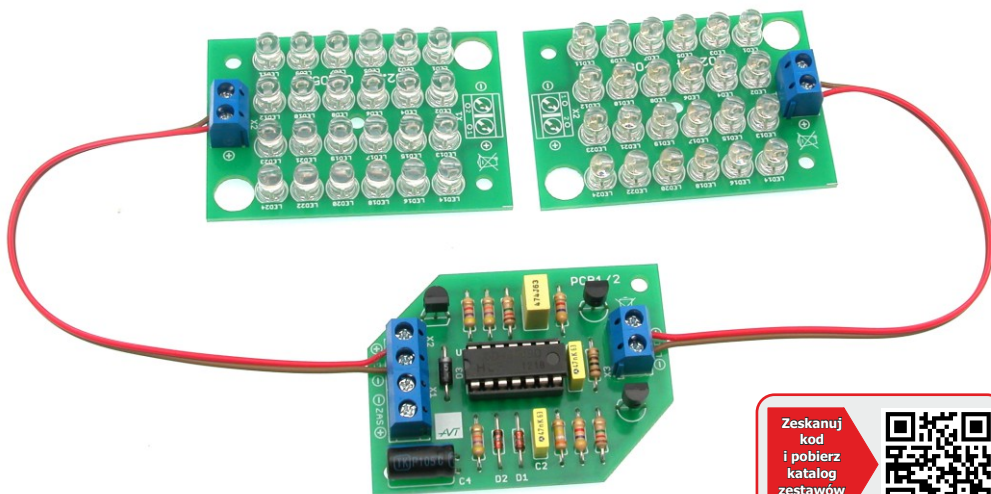


Rys. 3

## Wykaz elementów

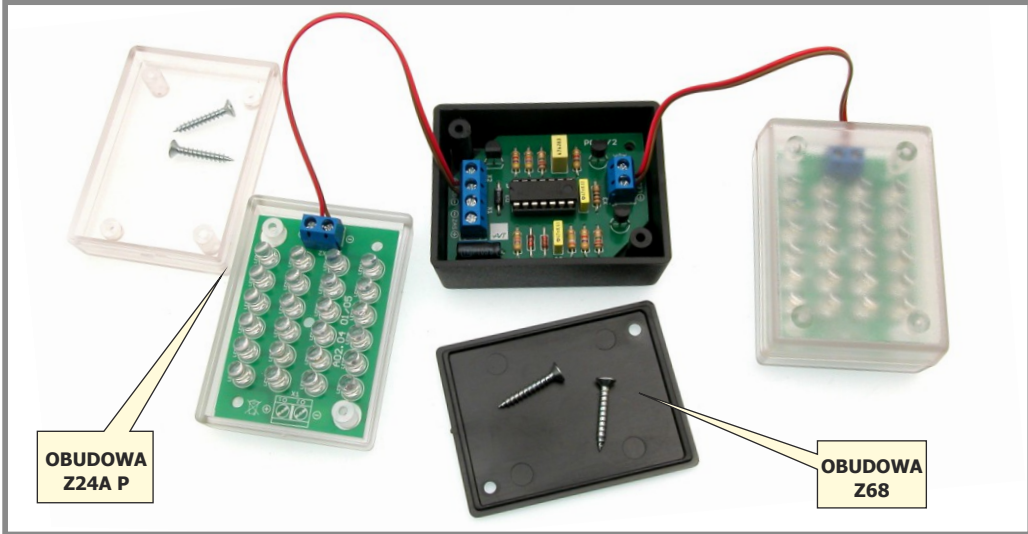
W kolejności lutowania:

1	<input checked="" type="checkbox"/>	R1, R5: .....	47kΩ	(żółty-fiolet.-pom.-złoty)
2	<input type="checkbox"/>	R2, R7: .....	1,2MΩ	(brąz.-czerw.-ziel.-złoty)
3	<input type="checkbox"/>	R3, R4, R8: .....	4,7kΩ	(żółty-fiolet.-czerw.-złoty)
4	<input type="checkbox"/>	R6: .....	390kΩ	(pom.-biały-żółty-złoty)
5	<input type="checkbox"/>	R9: .....	100Ω	(żółty-fiolet.-czarny- złoty)
6	<input type="checkbox"/>	D1, D2: .....	1N4148	
7	<input type="checkbox"/>	D3: .....	1N5819	
8	<input type="checkbox"/>	C1: .....	470nF	
9	<input type="checkbox"/>	C2: .....	47nF	
10	<input type="checkbox"/>	C3: .....	100nF	
11	<input type="checkbox"/>	C4: .....	330μF/25V	
12	<input type="checkbox"/>	T1, T2: .....	BC327	
13	<input type="checkbox"/>	T3: .....	BC337	
14	<input type="checkbox"/>	podstawka 14-pin pod układ scalony U1		
15	<input type="checkbox"/>	włożyć układ scalony 4069 do podstawki		
16	<input type="checkbox"/>	X1, X1', X2, X2', X3: .....	ARK2/500	
17	<input type="checkbox"/>	D1...D24: .....	diody LED 5mm <b>czerwone</b>	o zwiększonej jasności
18	<input type="checkbox"/>	D1...D24: .....	diody LED 5mm <b>niebieskie</b>	o zwiększonej jasności



Zeskanuj kod i pobierz katalog zestawów AVT

Płytki drukowane zostały dopasowane do obudów [Z68 \(płytką główną\)](#) oraz [Z24A \(płytki LED\)](#), obudowy nie wchodzą w skład zestawu można je zamówić oddzielnie na [www.sklep.avt.pl](http://www.sklep.avt.pl)



**OBUDOWA Z24A P**

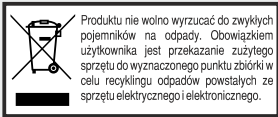
**OBUDOWA Z68**



**AVT Korporacja sp. z o.o.**  
 ul. Leszczyńska 11  
 03-197 Warszawa  
 tel.: 22 257 84 50  
 fax: 22 257 84 55  
 www.sklep.avt.pl



**Dział pomocy technicznej:**  
 tel.: 22 257 84 58  
 serwis@avt.pl



AVT Korporacja zastrzega sobie prawo do wprowadzania zmian bez uprzedniego powiadomienia. Montaż i podłączenie urządzenia niezgodny z instrukcją, samowolna zmiana części składowych oraz jakiegokolwiek przeróbki konstrukcyjne mogą spowodować uszkodzenie urządzenia oraz narazić na szkodę osoby z niego korzystające. W takim przypadku producent i jego autoryzowani przedstawiciele nie ponosi odpowiedzialności za jakiegokolwiek szkody powstałe bezpośrednio lub pośrednio w wyniku użycia lub nieprawidłowego działania produktu.