

# Automatyczny włącznik oświetlenia



## Do czego to służy?

Odpowiedź jest prosta: proponowane urządzenie służy jednej z najpiękniejszych cech człowieka - lenistwu. No, może nie najpiękniejszej, ale z pewnością cechą najbardziej pobudzającą człowieka do twórczego działania. Zastanówmy się - przecież historia większości ważnych dla rozwoju cywilizacji odkryć rozpoczynała się od tego, że komuś się czegoś nie chciało robić. Komuś nie chciało się nosić na plecach ciężarów i... wynalazł koło. Jeszcze bardziej leniwi ludzie doprowadzili do wynalezienia kolei żelaznych, samochodów, komputerów i innych "dobrodziejstw" jakimi obypuje nas cywilizacja końca XX wieku. Ostatnio, w dobie wszechwładnie panujących komputerów, lenistwo przejawia się w nieco innej postaci niż dawniej: zamiast "Co tu zrobić aby nic nie robić?" przyjęliśmy nową dewizę: "Co tu wymyśleć, aby nie myśleć?"

Wracajmy jednak do naszego urządzenia, które - jak powiedziano - jest objawem krańcowego wręcz lenistwa i przeznaczone jest dla osób, którym nie chce się nawet zapalić światła w łazience czy toalecie. Podstawową, choć nie jedyną funkcją proponowanego układu jest automatyczne zapalenie i gaszenie światła w pomieszczeniu. Zasada działania urządzenia jest następująca: pierwszy impuls odebrany przez układ włącza dowolne urządzenie elektryczne, drugi je wyłącza. Impulsy sterujące pracą włącznika mogą pochodzić np. z czujnika kontaktronowego umiesz-

czonego w drzwiach. Tak więc rodzaj pomieszczeń, w których włącznik może znaleźć zastosowanie jest ściśle określony: są to pomieszczenia, do których drzwi są stale zamknięte, w których może przebywać w danym momencie tylko jedna osoba, zamykająca drzwi za sobą. W każdym mieszkaniu czy domu znajdziemy przynajmniej dwa takie pomieszczenia: łazienkę i toaletę.

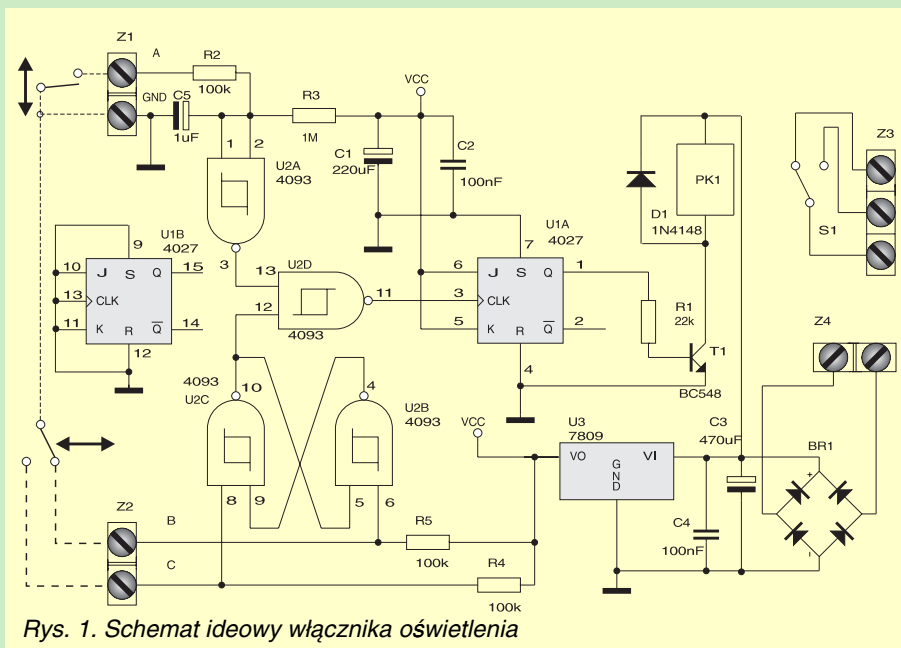
## Jak to działa?

Schemat elektryczny włącznika pokazany został na **rysunku 1**. Układ jest bardzo prosty i zrozumienie jego działania nie sprawi nikomu większych trudności.

Na schemacie układu od razu można wyodrębnić dwa podstawowe bloki funkcjonalne: pracujący jako dwójka licząca przerzutnik J-K czyli połówkę układu U1 i rozbudowany układ wejściowy zrealizowany na bramkach NAND z histerezą. Pozostałe fragmenty układu: zasilacz i układ wykonawczy z przekaźnikiem PK1 są trywialnie skonstruowane i wystarczy wspomnieć o ich istnieniu, bez wdawania się w szczegółowy opis.

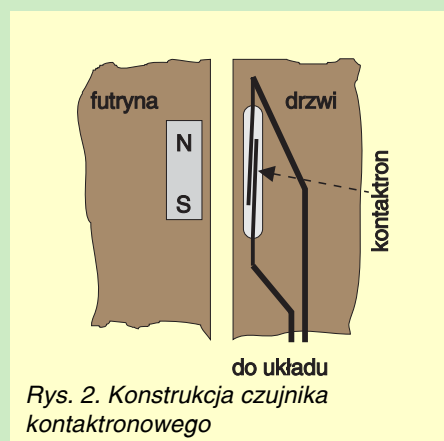
Najważniejszą częścią układu jest bez wątpienia przerzutnik J-K - U1A. Jak wiadomo, podstawową funkcją tego elementu jest przenoszenie stanów logicznych z jego wejść J i K na wyjścia Q i Q̄ w momencie przejścia dodatniego zbocza impulsu zegarowego, podanego na wejście CLK. Stan przerzutnika może się zmienić tylko w momencie przejścia zbocza impulsu zegarowego, a więc w bardzo krótkim okresie. Przez pozostały czas przerzutnik jest całkowicie niewrażliwy na zmiany stanu na jego wejściach, w tym na ewentualne zakłócenia czy błędne sygnały.

My jednak wykorzystamy jego inną, ciekawą właściwość. Jeżeli bowiem na obydwu wejściach przerzutnika J-K ustawimy na stałe stan wysoki, to każde kolejne zbocze impulsów zegarowych będzie zmieniać jego stan na przeciwny. Połączone z dowolnym z wyjść przerzutnika urządzenie wykonawcze będzie cyklicznie włączać i wyłączać sterowane urządzenie po każdym impulsie zegarowym. W tym momencie dalsze projektowanie układu mogłoby wydawać się bardzo proste: po prostu należy podłączyć do wejścia zegarowego przerzutnika jakiś styk, na przykład kontaktron umocowany w futrynie drzwi i gotowe! Niestety, nie jest to takie proste. Kiedy włączamy przełącznikiem mechanicznym jakieś urządzenie elektryczne, to

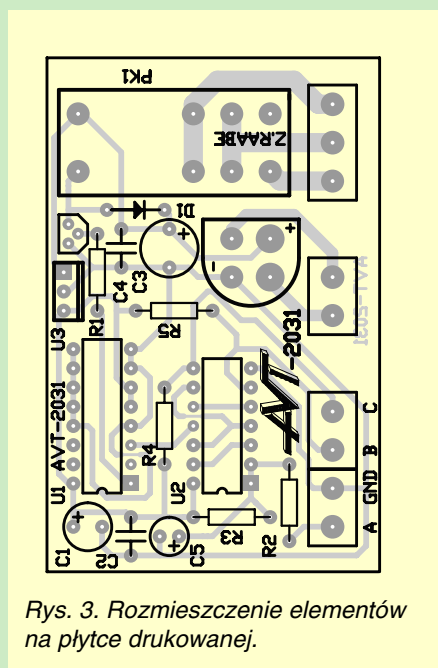


Rys. 1. Schemat ideowy włącznika oświetlenia

wyduje się nam, że zostało ono włączone natychmiast, w jednym momencie. Tymczasem w większości przypadków nie jest to prawda. Prawie każde styki mechaniczne w czasie ich włączania wykonują szereg drgań, włączając i rozłączając sterowany obwód elektryczny. W przypadku instalacji elektro-technicznych zjawisko to powoduje przedwczesne zużywanie się styków i generacje zakłóceń radioelektrycznych. Natomiast w przypadku układu cyfrowego może ono spowodować całkowicie błędne działanie układu. Tak więc próba użycia w naszym układzie kontaktronu lub innego styku mechanicznego z całą pewnością zakończyłaby się niepowodzeniem. Zamiast jednego impulsu na wejście przerzutnika docierałoby ich kilka, kilkanaście czy nawet kilkaset. Jak poradzić sobie z tym problemem? Jednym z możliwych rozwiązań jest układ najprostszego przerzutnika typu R-S, zrealizowany na bramkach NAND U2B i U2C. Obydwa wejścia przerzutnika znajdują się stale w stanie wysokim, wymuszonym przez dołączone do plusa zasilania rezystory R4 i R5. Założmy, że na wyjściu U2B panuje stan niski. Podanie impulsu ujemnego na wejście B układu spowoduje natychmiastową zmianę stanu przerzutnika i na wyjściu U2B pojawi się trwały stan wysoki. Dalsze podawanie impulsów ujemnych na wejście B niczego już nie zmienia, ewentualne drgania styków są przez układ ignorowane. Jeżeli teraz stan niski pojawi się na wejściu C układu, to nastąpi kolejna zmiana stanu przerzutnika R-S a impuls z jego wyjścia zostanie za pośrednictwem bramki U2D przekazany na wejście zegarowe przerzutnika U1A, który zmieni swój stan na przeciwny. Zastosowanie opisanego rozwiązania całkowicie niweluje skutki odbijania styków i jest absolutnie pewne w działaniu. Jak jednak każde rozwiązanie ma ono swoją wadę, którą jest konieczność zastosowania przełącznika trójstykowego. Jeżeli nasz układ będziemy stosować jako automatyczny włącznik oświet-



Rys. 2. Konstrukcja czujnika kontaktronowego



Rys. 3. Rozmieszczenie elementów na płycie drukowanej.

lenia, to najbardziej odpowiednim typem czujnika wydaje się być kontaktron zamocowany w futrynie drzwi i uaktywniany magnesem znajdującym się w drzwiach. Zasadę konstrukcji takiego czujnika przedstawia rysunek 2.

Zdobycie kontaktronu ze stykami przełączanymi może być trudne, mimo że takie kontaktrony są produkowane. Nie martwmy się jednak, pozostała nam przecież jeszcze jedna wolna bramka i z niej zbudujemy drugi układ wejściowy do naszego urządzenia, zwiększając jego uniwersalność. Wejście A układu jest przystosowane do współpracy z dowolnym przełącznikiem: kontaktronem, matą naciskową czy też wyjściem czujnika alarmowego. Założmy, że stanem spoczynkowym dla tego wejścia jest stan wysoki. Jeżeli teraz zewrzymy to wejście z masą, to kondensator C5 zacznie się rozładowywać poprzez rezystor R2. Kiedy wartość napięcia na kondensatorze osiągnie nieco mniej niż połowę wartości napięcia zasilania nastąpi przełączenie bramki U2A. Ponieważ bramka ta zawiera w sobie przerzutnik Schmitta, jakiegokolwiek drgania styków nie mogą mieć wpływu na pracę układu. Po rozładowaniu wejścia A z masą kondensator C5 zacznie się ładować poprzez rezystor R3 i po osiągnięciu napięcia większego niż połowa napięcia zasilania na wyjściu bramki U2A pojawi się stan niski. Impulsy z wyjścia U2A są przekazywane za pośrednictwem bramki U2D na wejście zegarowe przerzutnika U1.

Tak więc wykorzystując zaledwie jedną kostkę, zawierającą cztery bramki logiczne, zaprojektowaliśmy układ w pełni uniwersalny, mogący współpracować z dowolnym typem czujnika. Zauważ-

## WYKAZ ELEMENTÓW

### Rezystory

R1: 22k  
R2, R4, R5: 100k  
R3: 1M

### Kondensatory

C1: 220µF/16V  
C2, C4: 100nF  
C3: 470µF/16V  
C5: 1µF/16V

### Półprzewodniki

BR1: Mostek prostowniczy małej mocy (np. 50V, 1A)  
D1: 1N4148 lub odpowiednik  
T1: BC548 lub odpowiednik  
U1: CMOS 4027  
U2: CMOS 4093  
U3: 7809

### Różne

Z1, Z2, Z4: ARK2  
Z3: ARK3  
PK1: przekaźnik typu RM82-P 12V  
Obudowa typu KM-31

my, że układ nasz ma jeszcze jedną ciekawą właściwość: wejście przeznaczone do współpracy z przełącznikiem trójstykowym jest aktywne tylko w sytuacji kiedy drugie wejście jest zwarte do masy i bramka U2D jest otwarta przez trwałe podanie stanu wysokiego z wyjścia bramki U2A. Z kolei wejście zrealizowane na tej bramce jest aktywne tylko wtedy, kiedy na wyjściu U2B ustawimy trwały stan wysoki, najlepiej zwierając wejście C do masy. Te właściwości możemy wykorzystać do ewentualnej rozbudowy sterowania urządzeniem, np. instalując dodatkowy obwód zezwalający na pracę układu.

Urządzenie zostało wyposażone we własny prostownik (BR1) i stabilizator napięcia zrealizowany na układzie U3 - 7809. Do wejścia Z4 musimy dołączyć napięcie zmienne o wartości ok. 8V lub stałe ok. 12V.

## Montaż i uruchomienie

Rozmieszczenie elementów na płycie drukowanej pokazano na rysunku 3. Montaż wykonujemy w sposób tradycyjny, rozpoczynając od rezystorów i diody a kończąc na elementach o największych gabarytach. Pod układy scalone zaleca się zastosować podstawki. Po zmontowaniu układ nie wymaga uruchamiania ani regulacji.

Zbigniew Raabe

Komplet podzespołów z płytką jest dostępny w sieci handlowej AVT jako "kit szkolny" AVT-2031.