

Latarka do namiotu



Opisane urządzenie może oddać cenne usługi nie tylko na biwaku. Nieskomplikowana budowa, wytrzymałość mechaniczna i tolerancja na spadek napięcia zasilania wręcz predysponują je do wykorzystania w plenerze.

Schemat latarki przedstawiono na **rysunku 1**. Jej „sercem” jest układ typu MC34063 przeznaczony do przetwornicy impulsowej i pracujący w typowej dla siebie aplikacji *step-down*. Kondensatory C1 i C2 zapobiegają nadmiernemu rozprzestrzenianiu się zaburzeń. Kondensator C3 ustala minimalną częstotliwość pracy na ok. 60 kHz. Diody D1 uczestniczy w prostowaniu napięcia wyjściowego. Ze względu na wysoką częstotliwość pracy przetwornicy, istotna jest szybkość działania diody, stąd najlepiej zastosować diodę Schottky przeznaczoną specjalnie do aplikacji tego typu. Cewka L1, dzięki zjawisku samoindukcji, przyczynia się do obniżenia napięcia zasilającego diodę. Można w tym miejscu



z powodzeniem zastosować fabryczny dławik. Rezystory R1 i R2, tworzące dzielnik, realizują ujemne sprzężenie zwrotne, przez co umożliwiają stabilizację napięcia wyjściowego. Kondensator C4 wygładza napięcie wyjściowe. Przy tych wartościach elementów, napięcie zasilające diodę ma wartość ok. 3,2 V, co zapewnia na tyle intensywny strumień światła, by móc przy nim swobodnie czytać lub wykonywać inne czynności.

Układ testowy jest zasilany z 4 połączonych szeregowo baterii R6, z których jest pobierany prąd ok. 180 mA. Zauważalny spadek jasności następuje dopiero przy napięciu 4,7 V. Komplet baterii z powodzeniem wystarcza na dwutygodniowe biwakowanie, po ok. 2 godziny pracy dziennie.

Układ został zmontowany na płytce jednostronnej o wymiarach 14 mm×100 mm pokazanej na **rysunku 2**. Elementy L1, C2, C4 powinny mieć po przyłutowaniu na tyle długie wyprowadzenia, by można je było położyć na płytce. Układ US1 został przyłutowany od spodu, tj. od strony ścieżek. Otworki po lewej stronie służą do przewleczenia przez nie przewodów zasilających, co zapobiegnie ich przypadkowemu odłamaniu. Diodę LED należy włutować na samym końcu, po sprawdzeniu poprawności działania całej przetwornicy. Lutowana jest ona powierzchniowo, dlatego przeznaczono dla niej tak duże pola lutownicze.

Zmontowaną płytkę umieszczono wewnątrz aluminiowego ceownika o długości 140 mm, szerokości wewnętrznej 15 mm, wysokości ścianek 8 mm i grubości 1,5 mm. Przy-

W ofercie AVT *
AVT-1676 A: 8 zł
AVT-1676 B: 26 zł

Wykaz elementów:
 R1: 3,3 kΩ
 R2: 5,6 kΩ
 C1: 2,2 nF ceramiczny
 C2: 22 μF/16 V
 C3: 470 pF ceramiczny
 C4: 47 μF/16 V
 US1: MC34063 (w obudowie przewlekanej)
 D1: 1N5817
 LED1: dioda LED, biała, np. KTH1W80-W1 (If=350 mA, P=1 W, U=3,2...2,6 V)
 L1: dławik 47 μH/min. 0,7 A

Dodatkowe materiały na CD/FTP:
<ftp://ep.com.pl>, user: 16344, pass: 52qof741

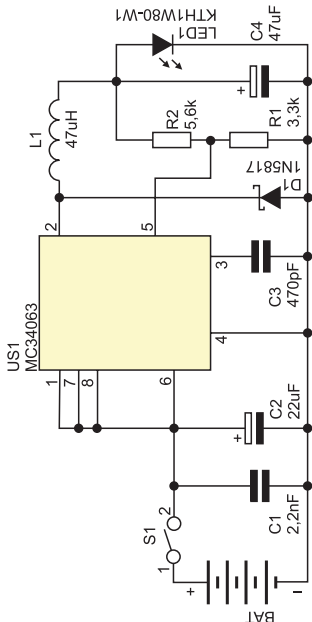
- wzory płytek PCB
- karty katalogowe i noty aplikacyjne elementów oznaczonych w Wykazie elementów kolorem czerwonym

* **Uwaga:**
 Zestawy AVT mogą występować w następujących wersjach:
 AVT xxxx UK to zaprogramowany układ. Tylko i wyłącznie. Bez elementów dodatkowych.
 AVT xxxx A płytka drukowana PCB (lub płytki drukowane, jeśli w opisie wyraźnie zaznaczono), bez elementów dodatkowych.
 AVT xxxx A+ płytka drukowana i zaprogramowany układ (czyli połączenie wersji A i wersji UK) bez elementów dodatkowych.
 AVT xxxx B płytka drukowana (lub płytki) oraz komplet elementów wymieniony w załączniku pdf to nic innego jak zmontowany zestaw B, czyli elementy włutowane w PCB. Należy mieć na uwadze, że o ile nie zaznaczono wyraźnie w opisie, zestaw ten nie posiada obudowy ani elementów dodatkowych, które nie zostały wymienione w załączniku pdf oprogramowanie (nie często spotykana wersja, lecz jeśli występuje, to niezbędne oprogramowanie można ściągnąć klikając w link umieszczony w opisie kitu)

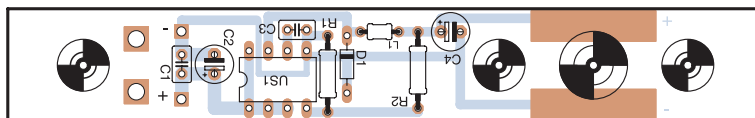
AVT xxxx CD Nie każdy zestaw AVT występuje we wszystkich wersjach! Każda wersja posiada załączony ten sam plik pdf! Podczas składania zamówienia upewnij się którą wersję zamawiasz (UK, A, A+, B lub C) <http://sklep.avt.pl>

kręcona ją trzema śrubkami M3, po uprzednim posmarowaniu diody i układu scalonego pastą termoprzewodzącą. Takie rozwiązanie pozwala na dobre chłodzenie tych elementów przy jednoczesnym zapewnieniu wytrzymałości mechanicznej. Ponieważ światło diody jest zbyt rażące, została ona osłonięta arkusikiem grubej, matowej folii o wymiarach 100 mm×50 mm, co dodatkowo chroni układ mechanicznie. Folię wsunęto w szczelinę pomiędzy płytką a ceownikiem.

Michał Kurzela, EP



Rysunek 1. Schemat ideowy latarki



Rysunek 2. Schemat montażowy latarki

REKLAMA

AVT513 Zegar z dwukanałowym termometrem

AVT513 B
Zestaw do samodzielnego montażu

www.sklep.avt.pl

AVT513 F
Panel czolowy

AVT513 C
Zestaw zmontowany i uruchomiony