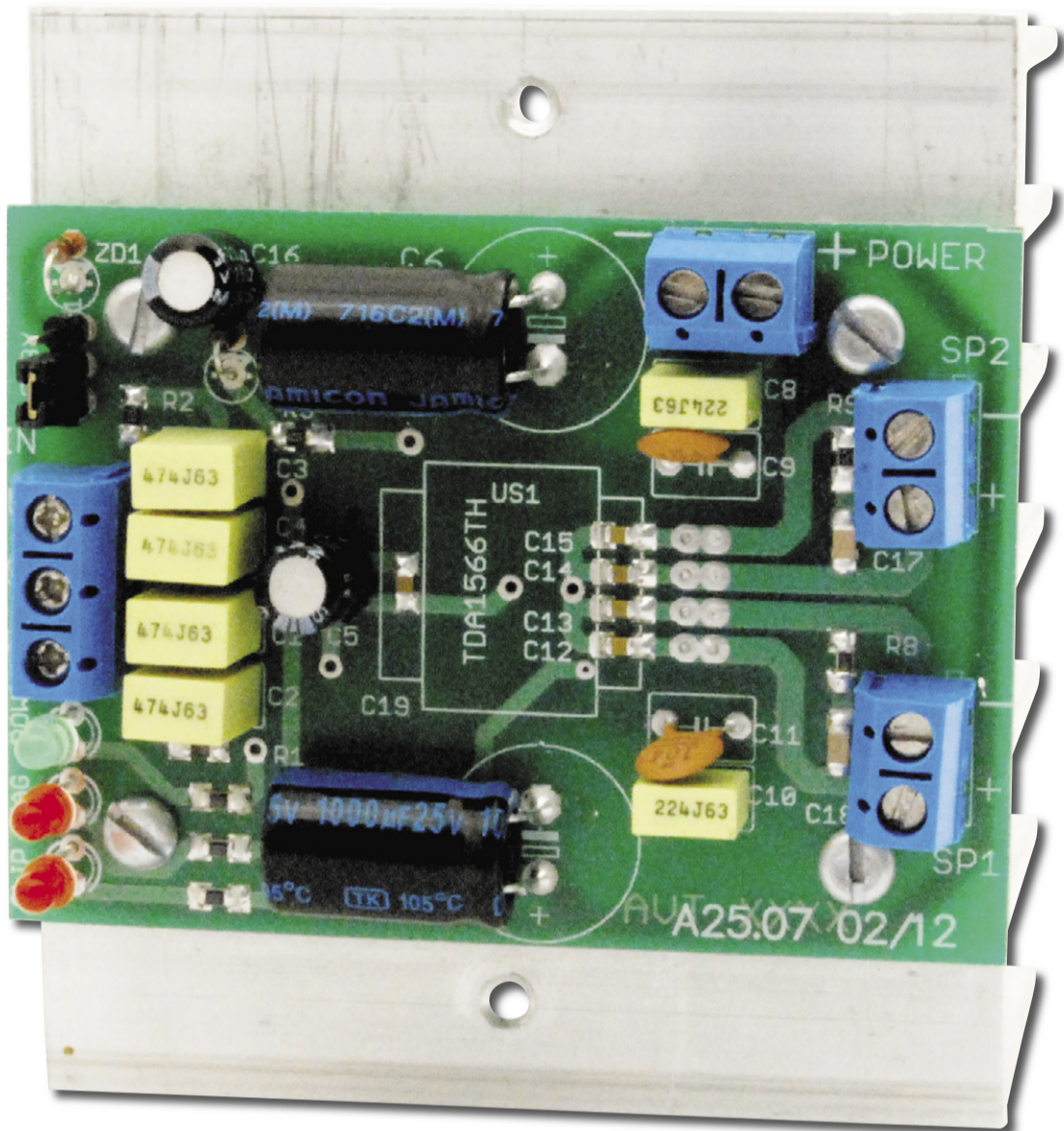


Wzmacniacz mocy na układzie TDA1566



Układ scalony TDA1566 to podwójny wzmacniacz mostkowy w płaskiej obudowie typu HSOP24, przeznaczony do samochodowych urządzeń audio. Posiada szereg zabezpieczeń, zaawansowaną diagnostykę i możliwość konfiguracji i diagnozy poprzez magistralę I²C. Pracuje z głośnikami 4 Ω i 2 Ω , a w odpowiedniej konfiguracji może pracować z obciążeniem 1 Ω . Prezentowany wzmacniacz to najprostsza, ale w pełni funkcjonalna konfiguracja tego układu.

WYKAZ ELEMENTÓW

Rezystory

R1...R3: 10 k Ω SMD 0805

R4...R6: 1 k Ω SMD 0805

R8, R9: 47 Ω SMD 0805

Kondensatory

C1...C4: 470 nF MKT

C5, C16: 22 μ F/25 V

C6, C7: 1000 μ F/25 V

C8, C9: 220 nF MKT

C10, C11: 100 nF ceramiczny

C12...C15, C19: 10 nF ceram. SMD

0805

C17, C18: 180 pF ceram. SMD 0805

Półprzewodniki

D1: 1N4148

ZD1: dioda Zenera 3V9

POW: dioda LED 3 mm zielona

CLIP, DIAG: dioda LED 3 mm czerwona

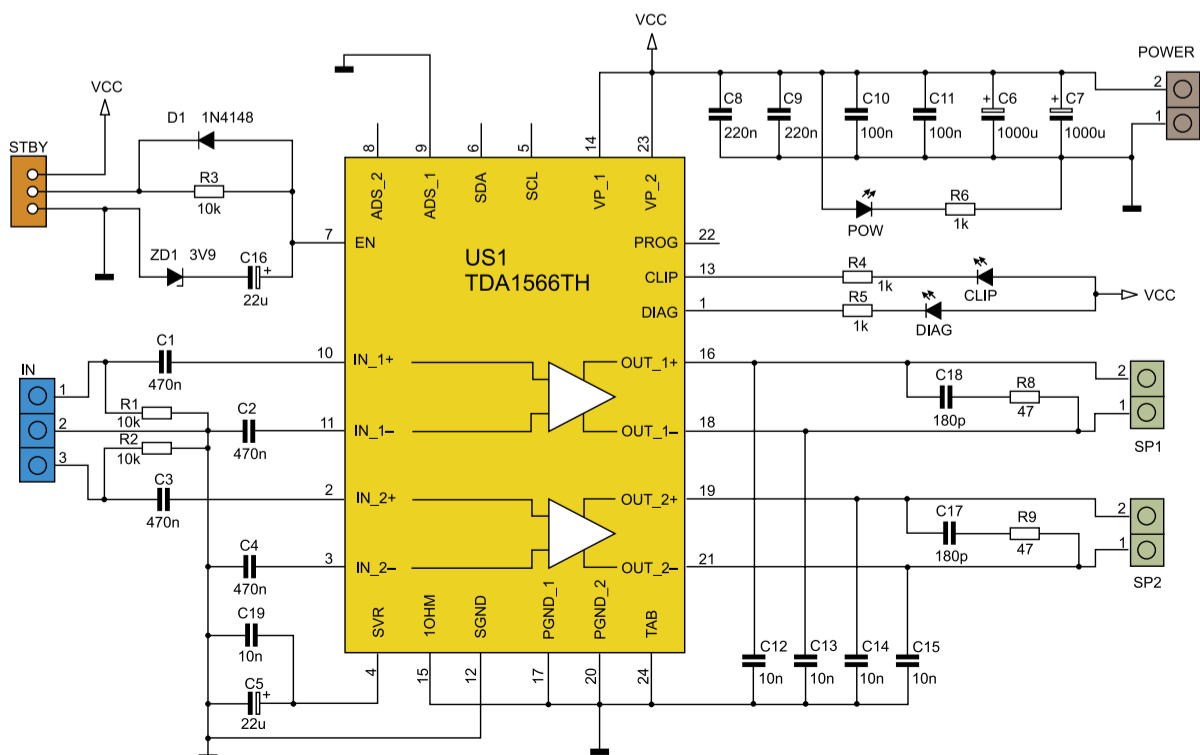
US1: TDA1566TH

Inne

STBY: listwa goldpin

IN: ARK3/500

POWER, SP1, SP2: ARK2/500



Schemat elektryczny wzmacniacza