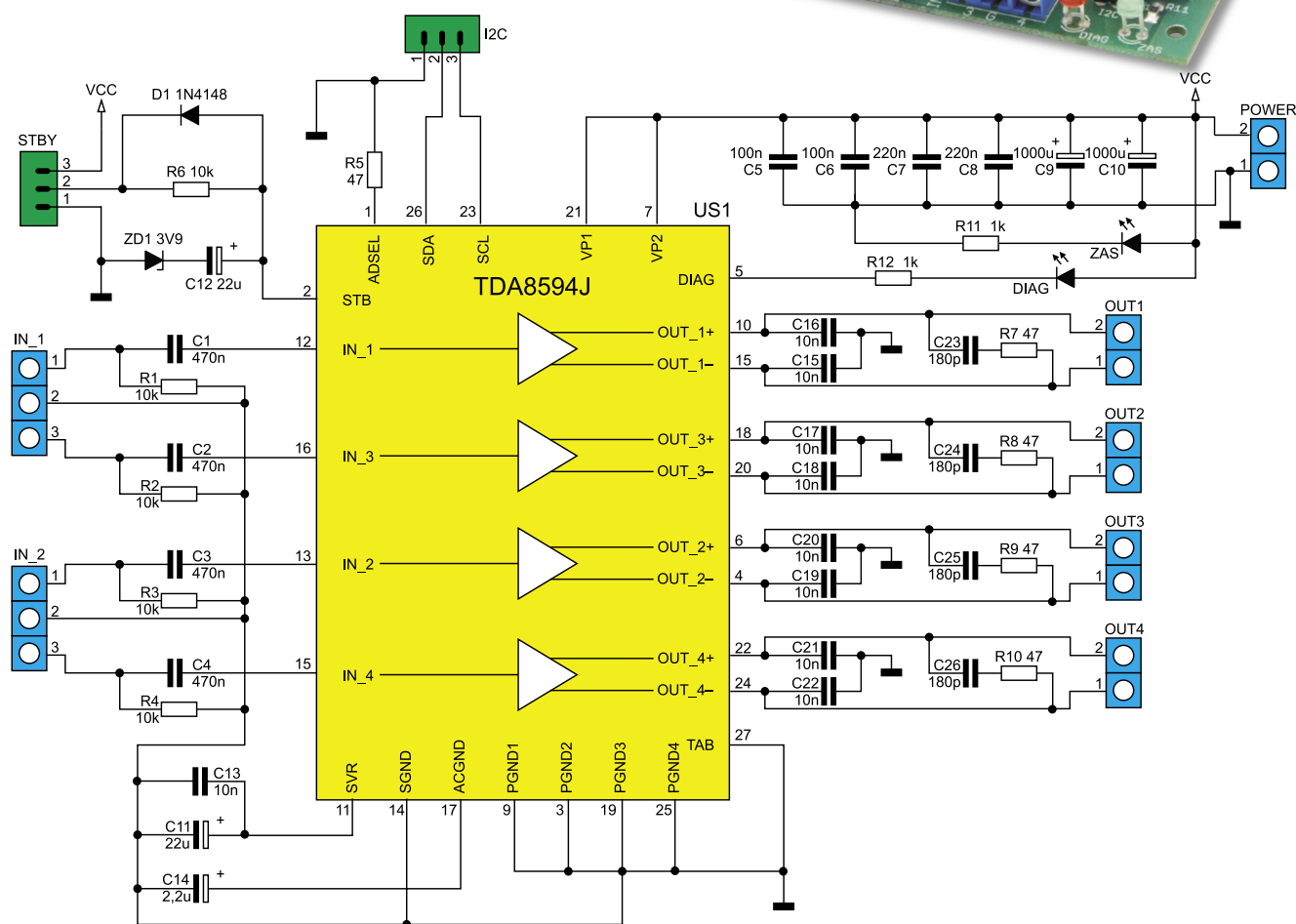
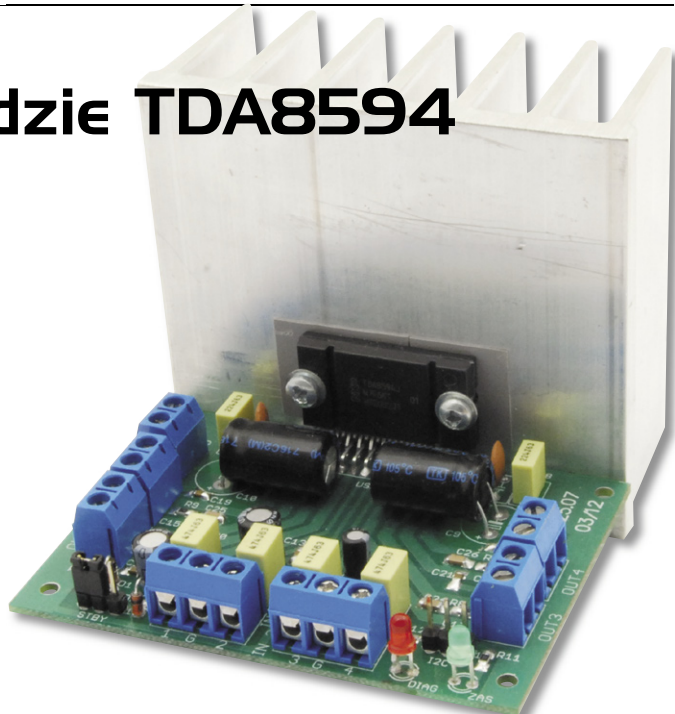


Wzmacniacz na układzie TDA8594

Układ scalony TDA8594 to poczwórny wzmacniacz mostkowy (BTL) z kompletem zabezpieczeń oraz możliwością konfiguracji i diagnostyki poprzez magistralę I²C. Do prawidłowej pracy potrzebuje zaledwie kilku elementów, a w zamian oferuje możliwości i parametry na bardzo dobrym poziomie.



Schemat wzmacniacza

PODSTAWOWE PARAMETRY

- Płytką o wymiarach 78x55 mm
- Moc wyjściowa: 4x50 W przy obciążeniu 2 Ω
- Napięcie zasilania: 8...18 V
- Zabezpieczenia: przed zbyt wysoką temperaturą, napięciem, prądem, przesterowaniem oraz przeciw zwarceniu wyjścia do zasilania, do masy i zwarceniu obciążenia
- Konfiguracja i diagnostyka poprzez magistralę I²C

WYKAZ ELEMENTÓW

Rezystory

- R1...R4, R6: 10 k Ω (SMD 0805)
 R5, R7...R10: 47 Ω (SMD 0805)
 R11, R12: 1 k Ω (SMD 0805)

Kondensatory

- C1...C4: 470 nF MKT
 C5, C6: 100 nF ceramiczny
 C7, C8: 220 nF MKT
 C9, C10: 1000 μ F/25 V
 C11, C12: 22 μ F/25 V
 C13, C15...C22: 10 nF ceramiczny (SMD 0805)

C14: 2,2 μ F/25 V

C23...C26: 180 pF ceramiczny (SMD 0805)

Półprzewodniki

US1: TDA8594J

D1: 1N4148

ZD1: dioda Zenera 3V9

POW: dioda LED zielona 3 mm

DIAG: dioda LED czerwona 3 mm

Inne

STBY, I²C: listwa goldpin 1x3

C13, C15...C22: ARK3/500

POWER, OUT1...OUT4: ARK2/500