

Jednoliniowy interfejs alfanumerycznego wyświetlacza LCD

Prezentowany w artykule interfejs doskonale mieści się w formule Miniprojektu: jeden układ scalony realizuje złożoną funkcję, zwalniając użytkownika z konieczności szczególnego zgłębiania tajników obsługi wyświetlacza LCD.

Czasami zdarza się, że dodanie standardowego wyświetlacza do systemu nie jest możliwe ze względu na niewystarczającą liczbę wolnych wyprowadzeń mikrokontrolera. Ale jedno wolne wyjście zawsze się znajduje...

Na rys. 1 przedstawiono schemat konwertera RS232 ->LCD. Urządzenie odbiera dane z dowolnego złącza zgodnego ze standardem RS232 (2,4 lub 9,6kb/s) i konwertuje je do postaci równoległej, akceptowanej przez

i 702. Są one ze sobą kompatybilne pod względem rozkładu wyprowadzeń i, w znacznym stopniu, pod względem sposobu konfiguracji i obsługi kontrolera LCD. Podstawowa różnica pomiędzy tymi układami polega na zastosowaniu w EDE700 rezonatora o częstotliwości rezonansowej 20MHz, a 4MHz w układach EDE701/702.

Na rys. 2 znajduje się widok rozmieszczenia elementów na płytce drukowanej interfejsu. Jej projekt opracowa-

WYKAZ ELEMENTÓW

Rezystory

R1: 33kΩ
P1: 10kΩ (miniaturowy potencjometr do druku)

Kondensatory

C1, C2: 100nF
C3: 47µF/10V

Półprzewodniki

U1: EDE700, 701 lub 702

Różne

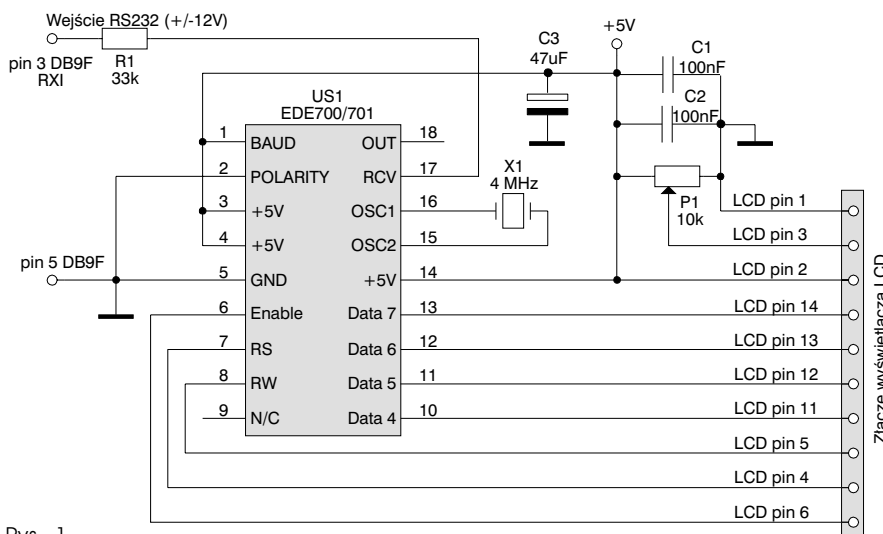
X1: kwarc 4 lub 20MHz (dla EDE700)

Płytkę drukowaną wraz z kompletem elementów jest dostępna w AVT - oznaczenie AVT-1259.

Wzory płytek drukowanych w formacie PDF są dostępne w Internecie pod adresem: <http://www.ep.com.pl/pcb.html> oraz na płycie CD-EP01/2000 w katalogu PCB.

Karty katalogowe układów EDE700/701/702 znajdują się na płycie CD-EP1/2000, w katalogu Nowe Podzespoły\ede70x\, a także w Internecie pod adresem: www.ep.com.pl/ftp/ede700.pdf, [../ftp/ede701.pdf](http://www.ep.com.pl/ftp/ede701.pdf), [../ftp/ede702.pdf](http://www.ep.com.pl/ftp/ede702.pdf).

Na płycie CD-EP1/2000 znajduje się także elektroniczna wersja artykułu o układach EDE700/701, który został opublikowany w EP11/99 w dziale „Nowe Podzespoły”.



Rys. 1.

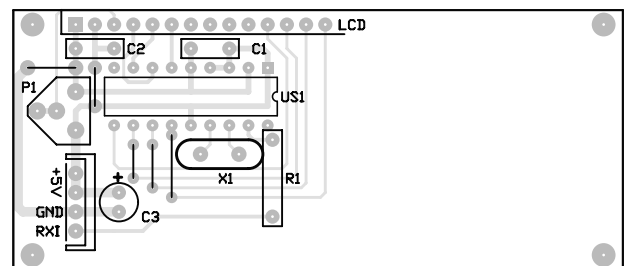
kontroler wyświetlacza LCD zgodny z HD44870.

Układy serii EDE700/701/702 są znane Czytelnikom z artykułu opublikowanego w zeszłorocznym, listopadowym wydaniu EP. Elektroniczna wersja tego artykułu znajduje się także na płycie CD-EP1/2000. Układy te dostarczają dane do kontrolera wyświetlacza 4-bitową magistralą i generują odpowiednie sygnały sterujące: ENA, RW i RS.

Firma e-lab oferuje trzy podobne do siebie układy rodziny EDE70x: EDE700/701

no pod kątem maksymalnego ograniczenia zajmowanego miejsca i możliwości montażu bezpośrednio pod płytką wyświetlacza.

RK



Rys. 2.