

Rys. 2.

chy. Aby „nagrodę” za porządne umycie zębów uczynić efektywną, konieczne okazało się użycie membrany z plastikową tubą (przetworniki takie używane są w układzie defendera AVT-113). Uzyskano znakomite wyniki.

Krótkiego omówienia wymaga jeszcze kostka UM66T. Występuje ona w dwóch wersjach. Wersja z literką L na końcu oznaczenia (np. UM66T-20L) odtwarza melodyjkę wielokrotnie przez cały czas gdy układ jest zasilany. Natomiast wersja z literką S (np. UM66T-19S) po dołączeniu zasilania odtwarza melodię jeden raz i przechodzi do stanu oczekiwania pobierając mniej niż 1µA prądu. Obydwie wersje mogą być użyte w naszym urządzeniu.

Układ z wyglądu przypomina tranzystor, zamknięty jest bowiem w plastikowej

obudowie TO-92. Budowa wewnętrzna jest jednak skomplikowana - struktura zawiera pamięć ROM, mnóstwo liczników i układy sterujące. Układ wyprowadzeń pokazany jest na rysunku 3. Oczywiście melodia jest jednokrotnie odtwarzana po zwolnieniu przycisku. Warto zwrócić uwagę, że przy stosowaniu głośnika należy dodać kondensator filtrujący zasilanie o pojemności minimum 1µF.

Układ można zmontować na płytce drukowanej pokazanej na wkładce wewnątrz numeru. Najpierw należy wlutować podstawkę, elementy bierne, diody, tranzystory i przewody połączeniowe, a na końcu zamontować układy scalone. Ponieważ generator wewnętrzny układu UM66 może mieć spory rozrzut częstotliwości (nawet do

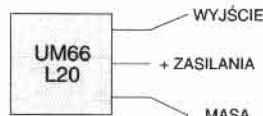
20...30%) zdarza się, że czas odtwarzania melodyjki przekracza 15 sekund. Dlatego w oscylatorze US1 zwiększono nieco stałą czasową. Oczywiście czas mycia zębów można łatwo przedłużyć do trzech lub czterech minut zwiększając wartość rezystora R2 do 100 lub 150kΩ.

Jeden z układów modelowych wbudowano do samochodu-zabawki. Tym sposobem można wykonać najróżniejsze, atrakcyjne wersje naszego timera.

**Piotr Górecki, AVT**

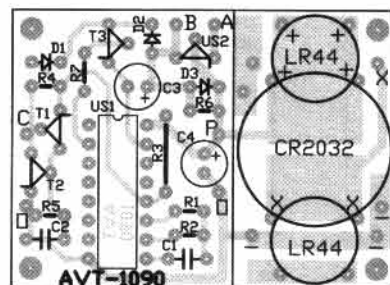
*Układ jest dostępny w ofercie AVT jako kit AVT-1090.*

Rys. 4.



UWAGA: widok "od tyłu" od strony napisu

Rys. 3.



**WYKAZ ELEMENTÓW**

**Rezystory**

R1, R3-R6: 100kΩ

R2, R7: 75kΩ

**Konensatory**

C1: 220nF

C2: 47nF

C3, C4: 22µF/10V

**Półprzewodniki**

D1: dioda Schottky'ego np. BAT43, BAT85

D2, D3: np. BAV17

T1: np. BC558

T2, T3: np. BC548

US1: 74HC4060

US2: UM66T20L

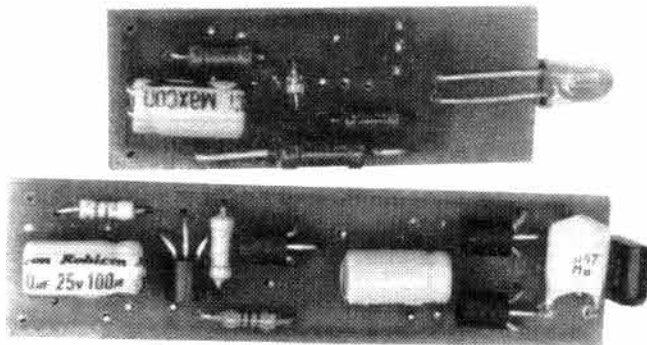
**Różne**

S1: przycisk

Y1: przetwornik piezo z tubą płytka drukowana wg rys. 5 przewody połączeniowe obudowa KM-14

*Tory podczerwieni aktywnej nie mają już dziś tak szerokiego zastosowania w systemach alarmowych jak dawniej. Wyparły je czujniki pasywne reagujące na różnicę temperatur obserwowanych obiektów. Budowa czujników pasywnych leży jednak poza zasięgiem zainteresowań hobbystów - o skuteczności decyduje tam soczewka, której nie można wykonać we własnym zakresie.*

**Ekonomiczny tor podczerwieni aktywnej**

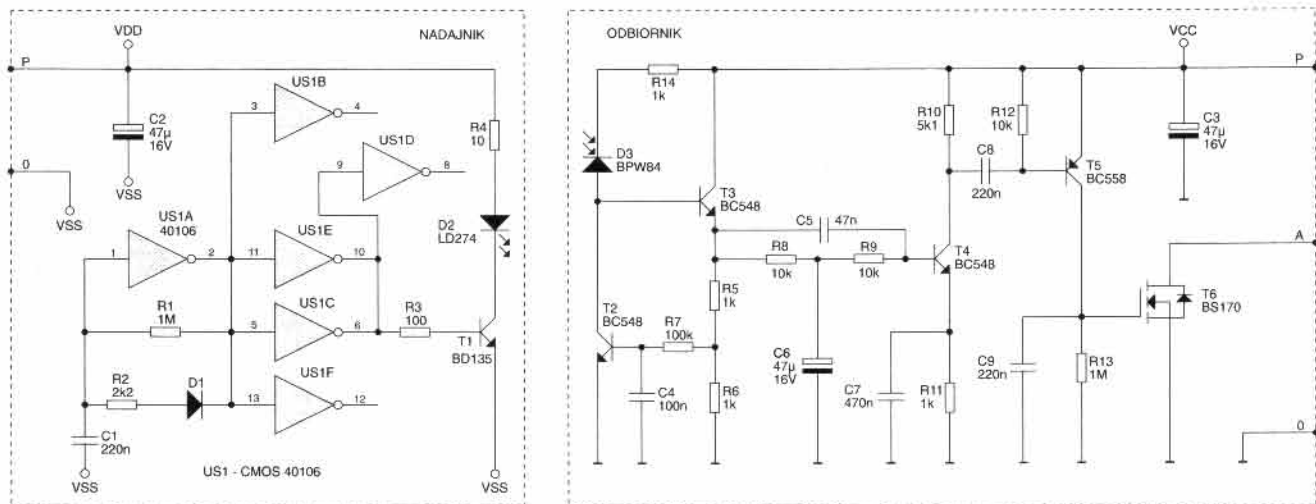


W praktyce wadą wielu proponowanych rozwiązań jest mały zasięg, a często też stosunkowo duży pobór prądu. Z kolei stosowanie układów optycznych (luster, soczewek)

jest bardzo kłopotliwe. Proponujemy wykonanie urządzenia, które nie ma tych wad. Autor przyjął, iż układ musi być bardzo prosty i tani. Nie może zawierać żad-

nych elementów optycznych. Schemat elektryczny układu znajduje się na rys.1. Aby uzyskać duży zasięg przy małym poborze prądu zastosowano impulsowe sterowanie

diody nadawczej D2. Generator sterujący zbudowany jest na negatorze Schmitta US1A. Elementy R1, C1 wyznaczają czas powtarzania impulsów (około 200ms), natomiast R2,



Rys. 1.

C1 czas trwania impulsu (około 4ms). Dzięki tak małemu współczynnikowi wypełnienia średni prąd pobierany przez nadajnik wynosi przy zasilaniu 12V tylko 3,5mA, przy czym prąd diody w impulsie wynosi prawie 1A.

Aby uzyskać duży zasięg dioda nadawcza D2 musi mieć jak największy kąt promieniowania. Dla zastosowanej diody LD274 kąt stożka promieniowania wynosi tylko 10 stopni. Zupełnie bezsensowne byłoby stosowanie do naszego układu popularnych diod nadawczych stosowanych w pilotach TV, bowiem ich kąt promieniowania wynosi 60...90 stopni, więc uzyskiwane użyteczne natężenie promieniowania byłoby przynajmniej dziesięciokrotnie mniejsze.

Spośród przebadanych kilku diod odbiorczych najlepsze wyniki uzyskano z fotodiodą Telefunkena BPW84. Fotodioda odbiorcza polaryzowana jest za pomocą źródła prądowego z tranzystorem T2. Gdy natężenie promieniowania podczerwonego będzie

zmieniać się powoli (na przykład podczas wschodu czy zachodu słońca, lub zmiany zachmurzenia), wtedy dzięki obwodowi sprzężenia zwrotnego R5, R6, R7 napięcie na bazie i emiterze T3 prawie się nie zmieni - zmieni się tylko prąd płynący przez T2. Układ będzie więc nieczuły na powolne zmiany poziomu promieniowania. Gdy natomiast wystąpią szybkie zmiany, wtedy dzięki obwodowi R7, C4 odpowiedni sygnał pojawi się na emiterze T3. Czułość układu jest bardzo dobra, ponieważ obciążeniem fotodiody jest wypadkowa rezystancji źródła prądowego z tranzystorem T2 i rezystancji wejściowej wtórника T3. Rezystor R14 zabezpiecza fotodiode przy pomyłkowym odwrotnym włączeniu.

Występujący na emiterze T3 zmienny sygnał przechodzi przez kondensator C5 na bazę T4, i dalej z kolektora T4 na bazę T5. Odpowiednio dobrane stałe czasowe obwodów C5, R9 i C8, R12 gwarantują, że do tranzystora T5 pełniącego rolę aktywnego detek-

tora (prostownika) dotrą tylko użyteczne, krótkie impulsy, a nie dotrą powolne sygnały zakłócające. Pewną rolę ma tu też obwód R8, C6, R9, który zapewnia stałoprądową polaryzację bazy T4, a nie przepuszcza wolniejszych przebiegów zakłócających.

W czasie normalnej pracy odbierane są wszystkie nadawane impulsy, kondensator C9 jest wtedy ładowany do pełnego napięcia zasilającego, stała czasowa R13, C9 jest na tyle duża, że wyjściowy tranzystor T6 stale przewodzi. Gdy impulsy przestaną się pojawiać, kondensator C9 rozładuje się poniżej napięcia progowego T6, wobec czego T6 zostanie zatknię. Wartością stałej czasowej C9, R13 można więc regulować po ilu nie odebranych impulsach na wyjściu A pojawi się kryterium alarmu.

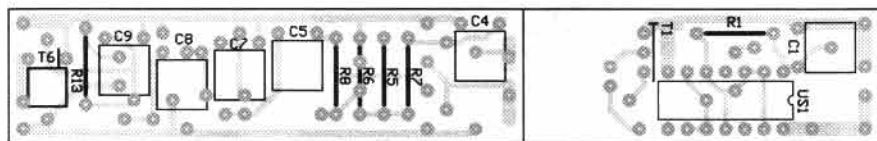
Czytelnicy lubiący eksperymenty mogą jeszcze bardziej skrócić impulsy prądowe diody D1 zmniejszając R2. Ograniczeniem będą jednak możliwości odbiorcze układu z elementami D3, T2, T3.

Wprowadzie fotodiody D3 jest bardzo szybka, jednak pojemność kolektora T2 (a właściwie pojemność Millera tranzystora T2) uniemożliwi odbiór bardzo krótkich, mikrosekundowych impulsów. Po skróceniu impulsów zalecane, choć nie konieczne, byłoby zmniejszenie pojemności C4, C5, C7, C8. Taką optymalizację można łatwo przeprowadzić obserwując oscyloskopem poziom i kształt impulsów na bazie T5. Należy przy tym stosować możliwie najmniejsze pojemności wymienionych kondensatorów.

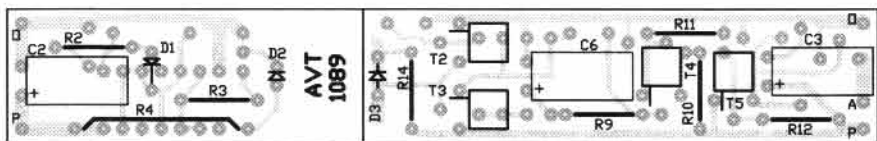
Jeśli proponowany układ będzie stosowany do eksperymentów, wtedy najprościej jest zmontować go na dwóch kawałkach płytki uniwersalnej PU-02.

Do praktycznych zastosowań przewidziano małą płytkę drukowaną pokazaną na wkładce. Należy ją przeciąć wzdłuż zaznaczonej linii uzyskując nadajnik i odbiornik. Płytkę ma szerokość 17,5mm, więc układy po zmontowaniu można umieścić wewnątrz odcinków plastikowych rurek do instalacji elektrycznych o średnicy zewnętrznej 21mm, wewnętrznej 18mm. Umożliwi to łatwe mocowanie. Jeśli urządzenia miałyby pracować na otwartej przestrzeni należy je zahermetyzować zalewając rurki klejem lub żywicą, tak aby na zewnątrz wystawały tylko obie diody.

W związku z narzuconymi małymi wymiarami zastosowano dwustronny montaż elementów na jednostronnej płytce drukowanej. Dla uniknięcia pomyłek należy najpierw wykrepić i zmontować układ „na sucho” bez lu-



Rys. 2a.



Rys. 2b.

owania, a dopiero potem wlutować elementy - najpierw te na stronie „elementów“, później te na stronie „druku“.

**Rysunek 2a** przedstawia widok od strony elementów, **2b** - od strony druku.

Nadajnik pobiera prąd średni równy 2,4mA przy zasilaniu 10V i 3,5mA przy 12V. Odbiornik pobiera 0,5...1mA zależnie od spoczynkowego oświetlenia zewnętrznego.

W odbiorniku należy kolejno sprawdzić napięcie stale na emiterze T3 (przy zasilaniu 12V powinno wynosić 1...2,5V w zależności od oświetlenia zewnętrznego) i na kolektorze T4 (3...11V) oraz oscyloskopem przebiegi na bazie i kolektorze T5.

W praktyce podstawowym problemem przy instalacji jest „trafienie“ z tak dużej odległości wąską wiązką promieniowania w fotodiode odbiorczą. Wymaga to nieco wysiłku, uzyskany efekt jest jednak zaskakująco dobry.

**Piotr Górecki**

Układ jest dostępny w ofercie AVT jako kit AVT-1089.

**WYKAZ ELEMENTÓW**

**Rezystory**

- R1, R13: 1MΩ
- R2: 2,2kΩ
- R3: 100Ω
- R4: 10Ω
- R5, R6, R11, R14: 1kΩ
- R7: 100kΩ
- R8, R9, R12: 10kΩ
- R10: 5,1kΩ

**Kondensatory**

- C2, C3, C4: 47...100μF/16V
- C1, C8, C9: 220nF
- C4, C7: 470nF

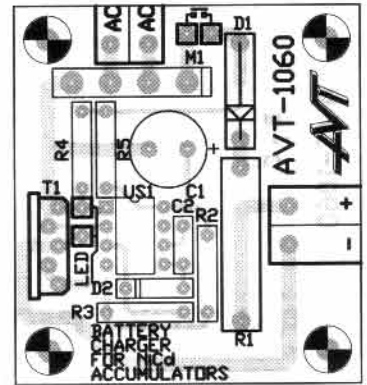
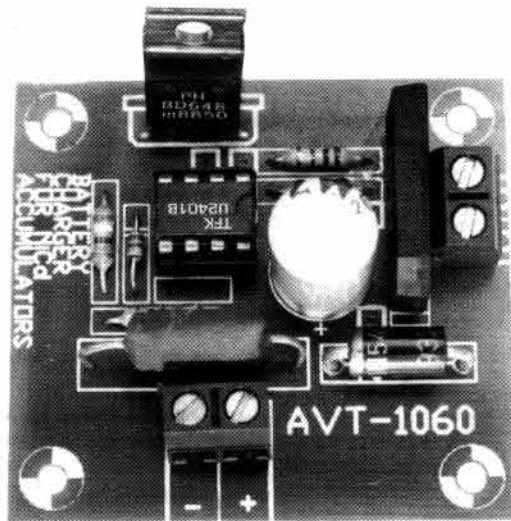
C5: 47nF

**Półprzewodniki**

- D1: 1N4148
- D2: LD274
- D3: BPW84
- T1: BD135
- T2, T3, T4: BC548 lub podobne
- T5: BC558 lub podobny
- T6: MOSFET BS170 lub podobny
- U1: CMOS 40106

Szalone powodzenie jakim cieszy się ładowarka akumulatorów z układem U2400B (kit AVT-1036) spowodowało nas do opracowania nieco tańszej i jednocześnie mniej uniwersalnej wersji tego urządzenia, wykorzystującej tym razem prosty timer - kontroler firmy Telefunken, oznaczony U2401B.

**Tania ładowarka akumulatorów**



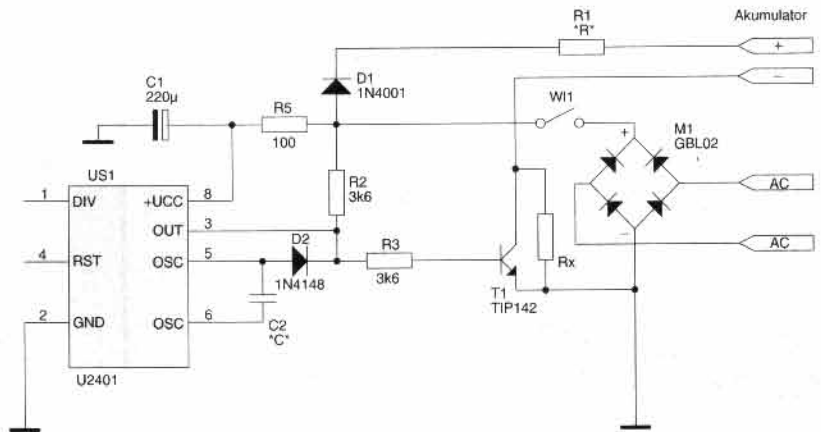
Rys. 2.

Układ nie ma możliwości automatycznego diagnozowania stanu dołączonych akumulatorów, nie potrafi również samoczynnie rozładować akumulatora, co mogłoby zapobiec powstawaniu efektu „pamięciowego“. Jak widać możliwości układu U2401B są zdecydowanie mniejsze niż układu U2400B, ale w aplikacjach ukierunkowanych na ładowanie określonego typu akumulatora prostsza wersja sprawdza się również całkiem niezle, a jest nieco tańsza.

Tab.1. Zależność pomiędzy pojemnością kondensatora C2 a czasem ładowania akumulatora.

C2 (nF)	Przybliżony czas ładowania (min)
15	58
18	65
22	80
33	120
47	180
56	210
68	250
100	380
150	580
180	700
220	850
270	1100

Rys.1.



Na rys.1 znajduje się schemat elektryczny proponowanego rozwiązania. Układ US1 spełnia rolę timera sterującego pracą klucza sterującego T1. Czas uaktywnienia klucza (czas ładowania) dobiera się przy pomocy zmiany pojemności kondensatora C2. W tab.1 znajduje się zestawienie zależności

między pojemnością tego kondensatora, a przybliżonym czasem ładowania. Prąd ładowania dobiera się przy pomocy rezystora R1. W tab.2 znajduje się zestawienie wartości rezystora R1, w zależności od ilości i pojemności elektrycznej ładowanych akumulatorów. Podane w tabeli wartości są prawdziwe przy

założeniu, że napięcie zasilania układu mieści się w granicach 8...12V.

W egzemplarzu modelowym ładowarki jako element wykonawczy zastosowano tranzystor dużej mocy produkcji firmy Texas Instruments TIP142. Jest to tranzystor w układzie Darlingtona i jest to tak naprawdę jedyny