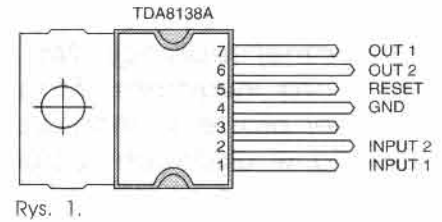
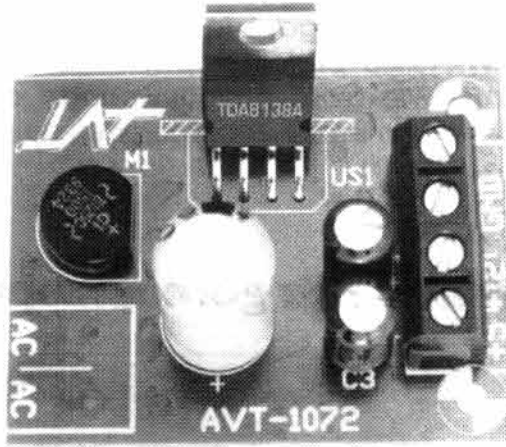


Współczesne systemy mikrokomputerowe są zasilane z reguły napięciem +5V. Stosunkowo często zdarzają się jednak wypadki, że potrzebne jest dodatkowo stabilizowane wyższe napięcie zasilania, np. 12V.

Zestaw AVT-1072 jest specjalizowanym zasilaczem mogącym znaleźć zastosowanie w większości prostych systemów mikrokomputerowych, gwarantując dostarczenie do układu wysokostabilnego napięcia, przy stosunkowo wysokiej wydajności prądowej. Obciążalność układu wynosi 1A (z każdego wyjścia), a stabilność napięcia wyjściowego ok. ±2%. Obydwa wyjścia układu wyposażone są w zabezpieczenia przeciwzwarciowe, dodatkowo struktura zabezpieczona jest przed przegrzaniem przez wbudowany bezpiecznik termiczny wyłączający obciążenie po osiągnięciu przez wnętrze stabilizatora temperatury ok. 125°C.

Układ TDA8138 występuje w kilku wersjach - dostępny jest w obudowie SIP9 (jednorzędowa) oraz Heptawatt. Układ w wersji TDA8138 wy-

Zasilacz do systemów µP



Rys. 1.

posażony jest, oprócz dwóch układów stabilizujących, w wejście (poziomy TTL) blokadę napięcia +12V oraz wyjście sygnału RESET dla mikrokontrolera. Wersja TDA8138A jest uboższa o układ generacji tego sygnału, natomiast wersja TDA8138B nie posiada możliwości blokowania napięcia +12V. W modelowym rozwiązaniu zastosowany został układ TDA8138A w obudowie Heptawatt. Jego wyprowadzenia przedstawia rys.1.

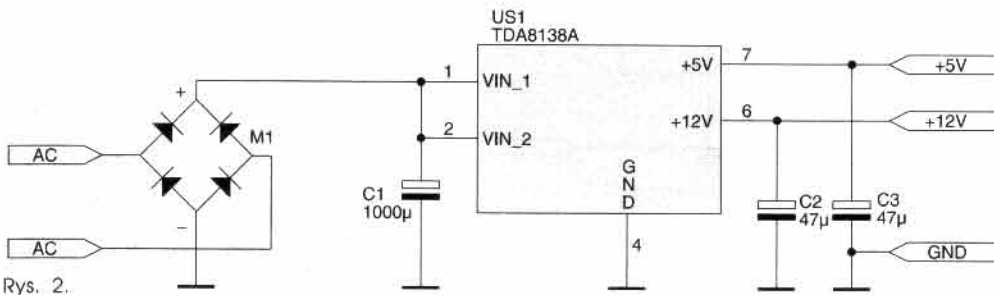
Na rys.2 znajduje się schemat elektryczny proponowanego rozwiązania. Zintegrowanie układu stabilizującego US1 z mostkiem prostowniczym M1 oraz filtrem pojemnościowym C1 radykalnie podnosi uniwersalność układu. Kondensatory C2 oraz C3 filtrują napięcia wyjściowe +12V oraz +5V, mają też za zadanie zapobiegnięcie wzbudzeniu stabilizatora.

Montaż układu nie wymaga specjalnego komentarza, pewnej uwagi wymaga tylko

dobór odpowiedniego radiatora (polecamy dokładne przeczytanie Notatnika Praktyka poświęconego zagadnieniom chłodzenia). Widok płytki drukowanej przedstawionego w artykule stabilizatora znajduje się na wkładce wewnątrz numeru. Na rys.3 znajduje się widok rozmieszczenia elementów na płytce drukowanej.

pz

Układ jest dostępny w ofercie AVT jako kit AVT-1072.



Rys. 2.

WYKAZ ELEMENTÓW

Kondensatory

C1: 1000µF/25V

C2, C3: 47µF/16V

Półprzewodniki

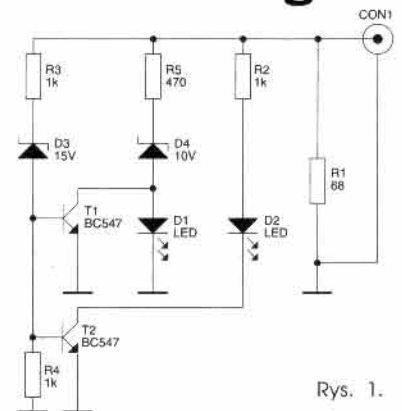
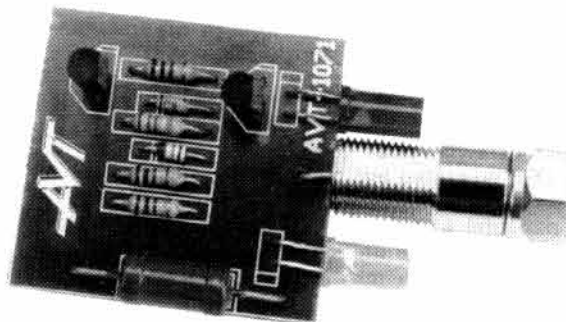
M1: dowolny mostek 1A/50V

US1: TDA8138A (ew. TDA8138 lub TDA8138B)

Zestaw AVT-1071 jest niezwykle prostym, a przy tym szalenie przydatnym przyrządem dla każdego instalatora TVSAT.

Ten niezwykle prosty układ (schemat narys.1) pozwala bardzo szybko przetestować poprawność zasilania konwertera z polaryzatorem magnetycznym, a także ustalić jaką polaryzację w danej chwili konwerter powinien odbierać. Konwertery z polaryzatorem magnetycznym wykorzystują w swojej pracy

Tester polaryzacji dla tunera satelitarnego



Rys. 1.