

Wspólną cechą układów opisywanych w dziale "Miniprojekty" jest łatwość ich praktycznej realizacji. Na zmontowanie i uruchomienie układu w typowym przypadku wystarcza kwadrans. Mogą to być układy stosunkowo skomplikowane funkcjonalnie, niemniej proste w montażu i uruchomieniu, gdyż ich złożoność i "inteligencja" jest zwykle zawarta w układach scalonych. Wszystkie projekty opisywane w tej rubryce są praktycznie wykonane w laboratorium AVT. Większość z nich wchodzi do oferty kitów AVT jako wyodrębniona seria "Miniprojekty" o numeracji zaczynającej się na 1000.

Czterokanałowy wzmacniacz samochodowy

Zbudowanie wzmacniacza odpowiedniego do zastosowań samochodowych jest zadaniem niezwykle trudnym. Jest...? Było! Firma SGS-Thomson produkuje szereg układów scalonych wzmacniaczy mocy, przeznaczonych do stosowania głównie w samochodach. Opisany przez nas zestaw wykonano w oparciu o nowoczesny układ TDA7370.

Dobrej jakości wzmacniacz samochodowy jest niezwykle łakomym kąskiem dla każdego elektronika. Trudność w praktycznym wykonaniu konstrukcji o wystarczająco dużej mocy i niewielkich zniekształceniach wynika głównie z niskiego napięcia występującego w sieci pokładowej samochodu i stosunkowo dużego poziomu zakłóceń. Wiadomo również, że dobre (tzn. m.in. równomierne) nagłośnienie wnętrza samochodu wymaga zastosowania wzmacniacza czterokanałowego z możliwością niezależnego regulowania poziomu w każdym z kanałów. Kolejnym, bardzo istotnym wymaganiem, jakie stawia się na ogół wzmacniaczom samochodowym, jest odporność na zwarcia obciążenia oraz wbudowanie zabezpieczenia termicznego.

Układ TDA7370 jest znakomitym przykładem na to, że jest możliwe skonstruowanie wzmacniacza samochodowego spełniającego te warunki. Jest to czterokanałowy wzmacniacz mocy wyposażony w zabezpieczenie przeciwzwarciowe (zarówno z masą jak i z plusem zasilania), zabezpieczenie przed uszkodzeniem wywołanym odwróceniem biegunów napięcia zasilającego,

zabezpieczenie termiczne oraz specjalnie skonstruowane stopnie wyjściowe, dopasowane do obciążeń o charakterze silnie indukcyjnym. W pełni komplementarny stopień wyjściowy oraz praca w przejściowej klasie AB zapewniają dużą moc wyjściową, znaczne ograniczenie strat mocy w strukturze układu (dużą sprawność) i minimalny poziom zniekształceń sygnału wyjściowego. W tabeli 1 podano typowe parametry wzmacniacza wykonanego na układzie TDA7370. Jak widać, możliwe jest bezproblemowe osiągnięcie mocy 6,5W na każdy z czterech kanałów.

Zastosowany we wzmacniaczu układ scalony jest wyposażony w dwie dodatkowe, ciekawe funkcje - sterowanie

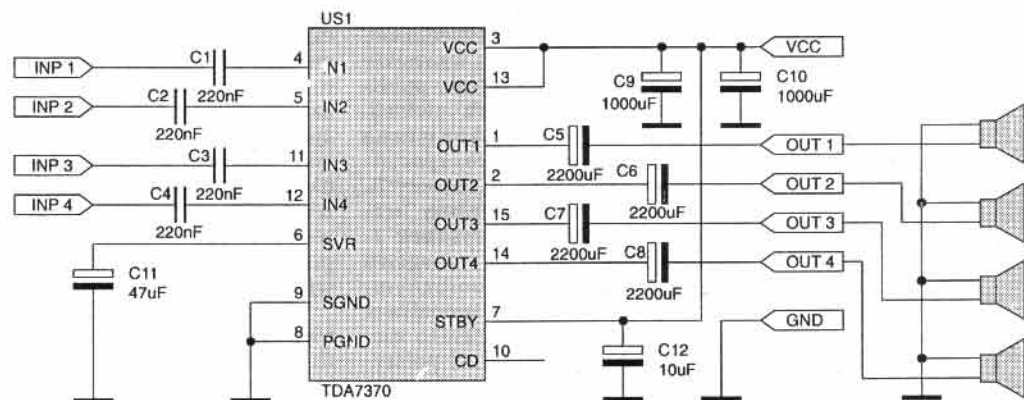
poborem mocy (elektroniczny włącznik - funkcja Stand-By) oraz detektor przeciążenia (ang. Clipping Detector), którego wyjście typu otwarty kolektor wyprowadzone jest na zewnątrz układu. W typowych aplikacjach służy ono do automatycznego ograniczenia poziomu sygnału wejściowego, co powoduje nieznaczne ograniczenie poziomu mocy wyjściowej z jed-

noczesnym ograniczeniem poziomu zniekształceń do max. 5%. Obydwie opisane powyżej możliwości nie zostały wykorzystane w przedstawionej aplikacji.

Na rysunku 1 znajduje się schemat elektryczny proponowanego rozwiązania. Jak łatwo zauważyć, ilość niezbędnych elementów jest minimalna, także funkcje przez nie spełniane są proste do

Tabela 1. Parametry typowego wzmacniacza opartego na układzie TDA7370 z zasilaniem 14,4V i przy $R_L=4\Omega$.

Parametr	Wartość	Jedn.
Moc wyjściowa	max. 6,5	W
Zniekształcenia ($P_{wy}<5W$)	max. 0,5	%
Zniekształcenia ($P_{wy}5..6,5W$)	max. 2,5	%
Wzmocnienie	min. 20	dB
Impedancja wejściowa	min. 20	k Ω
Pobór prądu w stanie spoczynku	max. 150	mA
Poziom napięcia DC na wyjściu	max. 200	mV



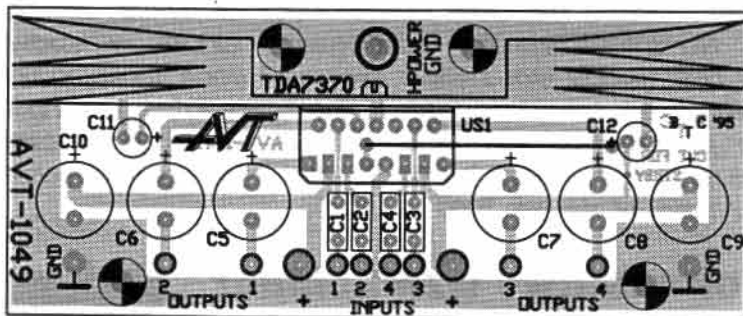
Rys. 1.

określenia: kondensatory C1..C4 separują składową stałą sygnału wejściowego od wejścia wzmacniaczy mocy, podobnie kondensatory C5..C8 mają za zadanie odcięcie składowej stałej (ok. połowy wartości napięcia zasilania) sygnału wyjściowego od głośników. Kondensatory C9 i C10 filtrują napięcie zasilające końcówkę mocy.

Układ scalony US1 należy wyposażyć w radiator, a cały wzmacniacz zamontować w obudowie, najlepiej metalowej z otworami wentylacyjnymi. Są one niezbędne dla zapewnienia poprawnego przepływu powietrza.

Wzmacniacz opracowano głównie z myślą o zastosowaniu go jako zewnętrznej końcówki mocy do popularnych ostatnio deków CD lub kasetowych. Są one wyposażone w wewnętrzne przedwzmacniacze z regulacją głośności, balansu oraz barwy dźwięku, a sygnały sterujące końców-

Rys. 2



kami mocy mogą sterować bezpośrednio opisanym w artykule wzmacniaczem.

W przypadku zastosowania wzmacniacza jako dodatkowej końcówki mocy, sterowanej np. z wyjścia wewnętrznego wzmacniacza, warto jest na jego wejściu zastosować regulatory poziomu napięcia wejściowego. Wzmacniacz zmontowany został na płytce drukowanej, której rysunek znajduje się na wkładce wewnątrz numeru. Rozmieszczenie elementów przedstawia rysunek 2.

Zalecana impedancja obciążenia nie powinna być większa niż 5Ω, należy przy tym uwzględnić rezystancję przewodów łączących głośniki ze wzmacniaczem. Stosowanie głośników o impedancji znacznie mniejszej niż 3Ω mija się z celem, ponieważ przy większym poziomie sygnału wyjściowego często będzie się włączał układ ograniczania prądu wyjściowego, co może się bardzo niekorzystnie odbić na jakości dźwięku.

Układ jest dostępny w ofercie AVT jako kit AVT-1049

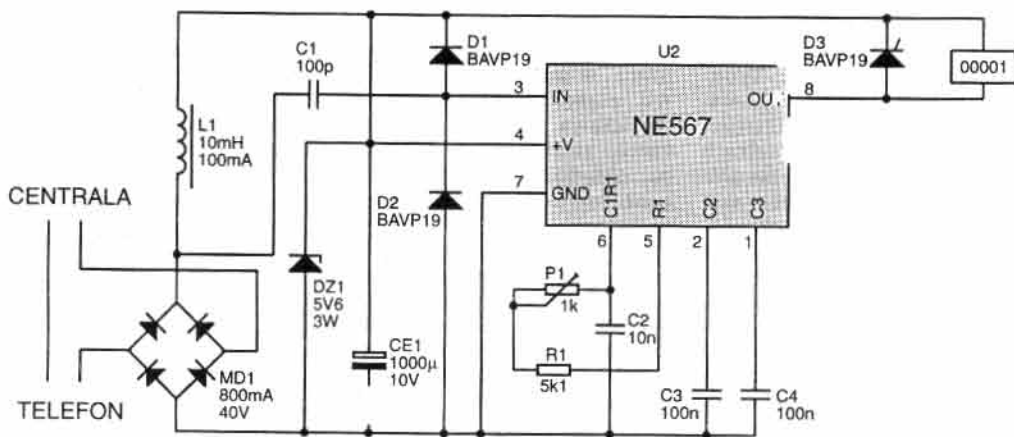
WYKAZ ELEMENTÓW

- Kondensatory**
 C1..C4: 220nF/25V
 C5..C8: 2200µF/16V
 C9, C10: 1000µF/25V
 C11: 47µF/16V
 C12: 10µF/16V

- Półprzewodniki**
 US1: TDA7370V

Licznik impulsów telefonicznych

Często zdarza się, że potrzebne jest dokładne określenie kosztu prowadzonej rozmowy. Najczęściej spotykane rozwiązanie polega na analizie pierwszych cyfr wybranego numeru i na tej podstawie określenie odstępu między kolejnymi impulsami zaliczającymi. Najważniejszą wadą takiego rozwiązania jest konieczność stałego aktualizowania tablicy przeliczeniowej. Dodając do tego zmienność taryf w ciągu doby, zmiany czasu zimowego na letni i coraz to nowe pomysły krajowego operatora sieci telekomunikacyjnej, okazuje się, że po kilku miesiącach wskazania takiego licznika niewiele mają wspólnego z rzeczywistością.



Rys. 1.

Proponowane rozwiązanie polega na zliczaniu impulsów telezaliczania 16kHz wysyłanych z centrali telefonicznej. Usługę taką oferują wszystkie elektroniczne centrale publiczne. W centralach elektromechanicznych konieczne jest zamontowanie specjalnych modułów nadawczych.

Schemat elektryczny licznika przedstawia rysunek 1. Licznik włącza się szeregowo z aparatem telefonicznym. Mostek diodowy umożliwia poprawną pracę licznika niezależnie od aktualnej polaryzacji napięcia centr... Przez dławik L1 napięcie jest podawane na diodę Zenera DZ1

i kondensator CE1. Elementy te pełnią rolę zasilacza. Dodatkowo kondensator CE1 o znacznej pojemności gromadzi energię do zasilania uzwojenia licznika elektromechanicznego. Sygnał telezaliczania 16kHz przez kondensator C1 jest podawany na wejście układu scalonego U2 (NE567). Diody D1 i D2 zabezpieczają wejście tego układu przed przepięciami mogącymi pojawić się w linii telefonicznej.

Układ NE567 jest detektorem sygnału, którego częstotliwość środkową ustalają elementy P1, R1 i C2 (zestył USKA UA 6/1994).

Wejście układu U2 jest ty-

pu otwarty kolektor i może być obciążone prądem do 100mA. Dioda D3 zabezpiecza wyjście układu przed przepięciami powstającymi w uzwojeniu licznika przy włączeniu.

Licznik należy zmontować na płytce drukowanej wykonanej wg rysunku na wkładce. Rozmieszczenie elementów przedstawia rysunek 2. Uruchomienie należy rozpocząć od dokładnego sprawdzenia poprawności montażu. Następnym krokiem jest włączenie licznika szeregowo z aparatem telefonicznym, do którego centrala wysyła impulsy telezaliczania. Po pod-